



Avertissement : Veuillez lire ce manuel d'instructions attentivement avant d'utiliser l'instrument et le conserver pour une utilisation future.

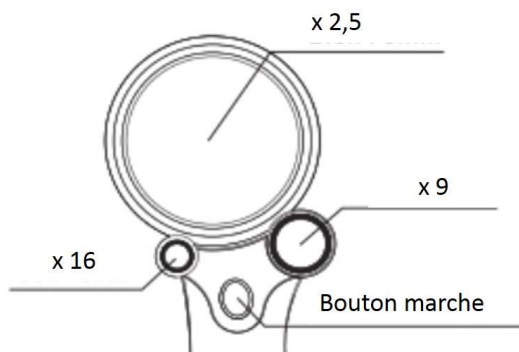


A. CONSIGNES DE SECURITE

1. Cet appareil est destiné à un usage domestique uniquement. N'utilisez l'appareil que comme indiqué dans ce mode d'emploi.
2. Ne manipulez pas l'appareil avec les mains mouillées.
3. Ne tentez jamais de réparer l'appareil par vous-même. Faites le toujours réparer par un centre de service après-vente ou un centre de réparation qualifié.
4. Utilisez toujours l'appareil sur une surface sèche.
5. N'utilisez pas l'appareil à l'extérieur.
6. Gardez l'appareil à l'écart des sources de chaleurs comme les radiateurs, afin d'éviter la déformation des parties en plastique.
7. N'utilisez pas de produits nettoyants abrasifs pour nettoyer l'appareil.
8. Pour votre sécurité, évitez de regarder fixement les LED et ne les dirigez jamais vers une autre personne ou un animal.
9. Ne regardez pas directement le soleil ou une autre source de forte lumière à travers les lentilles.
10. N'utilisez que le type pile spécifié.
11. Ne mélangez pas des piles alcalines avec des piles standard ou des piles rechargeables.
12. Remplacez toutes les piles en même temps. Ne mélangez pas les vieilles et les nouvelles piles.
13. Enlevez les piles lorsqu'elles ne fonctionnent plus ou si le produit n'est pas utilisé pendant une longue période.

B. DESCRIPTION :

La loupe dispose de 3 grossissements différents



5 lumières
LEDs au dos

C. UTILISATION AVEC LED

- 1) Mettez les 4 piles LR1130 dans le compartiment prévu à cet effet en respectant les polarités.
- 2) Lorsque vous appuyez une fois sur le bouton marche, les deux lumières LEDs n°1 (voir description du produit) s'allument. Appuyez une deuxième fois et les deux lumières LEDs n°2 s'allument. Appuyez une troisième fois, la lumière LED UV n°3 s'allume. Appuyez une quatrième fois pour éteindre.

D. CONSEIL D'ENTRETIEN

Nettoyez le produit uniquement avec un chiffon de nettoyage doux.
N'utilisez pas de produits nettoyants abrasifs pour nettoyer l'appareil.

E. CARACTERISTIQUES TECHNIQUES

Matières : ABS et lentille 1 en verre optique (x 2,5) et 2 en acrylique (x 9 et x 16)
Alimentation : 4 piles LR1130 fournies
5 LEDs : 4 LEDs blanches et 1 UV.



Mise au rebut de l'appareil :

La directive Européenne 2012/19/EC sur les déchets des Equipements électriques et Electroniques (DEEE), exige que les appareils ménagers usagés ne soient pas jetés dans le flux normal des déchets municipaux. Les appareils usagés doivent être collectés séparément afin d'optimiser le taux de récupération et le recyclage des matériaux qui les composent et réduire l'impact sur la santé humaine et l'environnement.

Cet appareil n'est pas prévu pour être utilisé par des personnes (y compris des enfants) dont les capacités physiques, sensorielles ou mentales sont réduites, ou des personnes dénuées d'expérience ou de connaissance, sauf si elles ont pu bénéficier, par l'intermédiaire d'une personne responsable de leur sécurité, d'une surveillance ou d'instructions préalables concernant l'utilisation de cet appareil. Il convient de surveiller les enfants pour s'assurer qu'ils ne jouent pas avec l'appareil.

Précisions et précautions sur l'utilisation des piles :

- Jeter une pile usagée dans la nature ou les ordures ménagères pollue et empêche la récupération de matériaux valorisables. Il est donc important de limiter sa consommation de piles et de respecter les consignes suivantes :
 - De privilégier les piles alcalines (qui durent plus longtemps que les piles salines) et lorsque c'est possible les piles rechargeables.
 - De déposer les piles et accumulateurs usagés dans les conteneurs spécifiques présents chez les commerçants. Ainsi, les métaux seront valorisés et ne pollueront pas l'environnement car ils contiennent des métaux lourds, dangereux pour la santé et l'environnement (principalement du nickel et du cadmium).
- Les piles doivent être mises en place en respectant la polarité indiquée sur l'appareil et sur la pile. Un positionnement incorrect peut soit endommager l'appareil, soit causer des fuites au niveau des piles, soit à l'extrême un incendie ou l'explosion de la pile.
- Pour assurer un bon fonctionnement, les piles doivent être en bon état. En cas d'anomalie dans le fonctionnement de l'appareil, mettre des piles neuves.
- N'essayez jamais de recharger des piles non rechargeables. Elles pourraient couler, s'échauffer, provoquer un incendie ou exploser.
- Remplacez l'ensemble des piles en même temps. Ne jamais mélanger des piles salines avec des piles alcalines ou rechargeables.
- Les piles usagées doivent être enlevées de l'appareil. De même, retirez les piles de l'appareil si vous ne l'utilisez pas pendant une longue durée, sinon les piles risquent de couler et de causer des dommages.
- Ne jamais essayer de court-circuiter les bornes d'une pile.
- Ne jamais jeter les piles au feu, elles risqueraient d'exploser.
- La recharge des accumulateurs est à réaliser par un adulte.
- Sortir les accumulateurs de l'appareil avant de les recharger.
- Nous conseillons à l'adulte de surveiller l'enfant lorsqu'il change les piles afin que ces consignes soient respectées ou bien effectuer lui-même le remplacement des piles.
- Si une pile est avalée, consulter immédiatement son médecin ou le centre antipoison le plus proche. N'oubliez pas d'emporter l'appareil avec vous.
- Pour un fonctionnement optimal, nous recommandons d'utiliser uniquement des piles haute performance de qualité et récente.



Hinweis: Die Gebrauchsanweisung vor dem Gebrauch des Geräts aufmerksam lesen und für spätere Einsicht aufbewahren.



A. SICHERHEITSHINWEISE

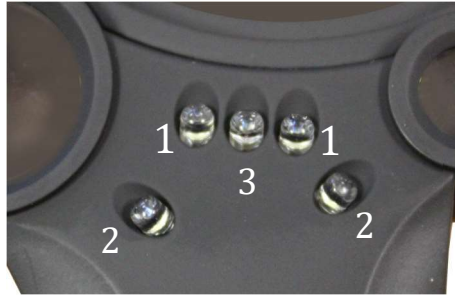
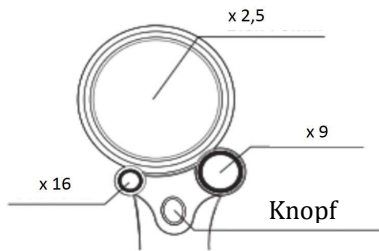
1. Dieses Gerät ist nur zum Hausgebrauch bestimmt. Das Gerät nur gemäß den Angaben dieser Gebrauchsanweisung benutzen.
2. Nicht das Gerät mit feuchten Händen handhaben.
3. Nicht versuchen, das Gerät selbst zu reparieren. Es muss von einer Kundendienststelle oder einer qualifizierten Reparaturstelle repariert werden.
4. Das Gerät immer auf einer trockenen Fläche benutzen.
5. Das Gerät nicht im Freien benutzen.
6. Das Gerät nicht in der Nähe von Wärmequellen aufstellen bzw. benutzen, z. B. Heizkörper, um Verformungen der Kunststoffteile zu vermeiden.
7. Keine Scheuermittel zur Reinigung des Geräts verwenden.
8. Dieses Gerät ist nicht dazu bestimmt, mithilfe eines externen Zeitschalters oder einer Fernsteuerung ein- bzw. ausgeschaltet zu werden.

L 6000 / TH-600600B

9. Für Ihre Sicherheit nicht direkt in die LEDs schauen und sie nicht auf andere Personen oder Tiere richten.
10. Verwenden Sie nur den angegebenen Batterietyp.
11. Alkalische Batterien nicht mit Standardbatterien oder wiederaufladbaren Batterien mischen.
12. Ersetzen Sie alle Batterien gleichzeitig. Mischen Sie die Nachtwache und die neuen Batterien nicht.
13. Entfernen Sie die Batterien, wenn sie nicht mehr funktionieren oder das Produkt über einen längeren Zeitraum nicht verwendet wird.

B. PRODUKTBESCHREIBUNG

Die Lupe verfügt über 3 verschiedene Vergrößerungen.



C. LICHT LED BENUTZUNG

- 1) Legen Sie die 4 Batterien in das dafür vorgesehene Fach und halten Sie die Polarität ein.
- 2) Wenn Sie einmal auf den Einschaltknopf drücken, leuchten die beiden Leds-Lichter Nr. 1 (siehe Produktbeschreibung) an. Drücken Sie das zweite Mal und die beiden Leds Lichter Nr. 2 leuchten auf. Drücken Sie ein drittes Mal, das UV-LED-Licht leuchtet auf. Drücken Sie ein viertes Mal, um das Licht auszuschalten.

D. REINIGUNG UND PFLEGE

Das Gerät nur mit dem mitgelieferten Tuch reinigen.
Benutzen Sie zur Reinigung des Geräts keine abrasiven Reinigungsmittel!

E. TECHNISCHE EIGENSCHAFTEN

Materialien: ABS und Linse 1 aus optischem Glas (x 2,5) und 2 aus Acryl (x 9 und x 16)
Stromversorgung: 4 LR1130-Batterien mit 5 Leds: 4 weiße Leds und 1 UV-Licht.

Entsorgung des Geräts



Die europäische Richtlinie 2012/19/EC über Elektro- und Elektronik-Altgeräte bestimmt, dass diese nicht im Hausmüll entsorgt werden dürfen.. Die gebrauchten Geräte müssen über eine separate Sammlung entsorgt werden, um den Wiedergebrauch der verschiedenen Komponenten zu erhöhen, und die Gesundheit und die Umwelt zu schützen.

Dieses Gerät darf nicht von Personen (einschließlich Kindern) mit eingeschränkten körperlichen, sensorischen oder geistigen Fähigkeiten oder unerfahrenen oder unkundigen Personen verwendet werden, es sei denn, sie werden von Personen, die für ihre Sicherheit verantwortlich sind, überwacht oder haben von ihnen Anweisungen zur Verwendung dieses Geräts erhalten. Kinder sollten nicht ohne Aufsicht bleiben, um sicherzustellen, dass sie nicht mit dem Gerät spielen.

ENTSORGUNG DER BATTERIEN UND SICHERHEITSHINWEISE

- Entsorgung: Die Batterien bitte in den Batteriecontainer werfen, oder im Fachhandel abgeben.
- Nicht mit dem normalen Hausmüll entsorgen.
- Begrenzen Sie den Verbrauch von Batterien, da die Entsorgung die Umwelt belastet.
- Ziehen Sie alkaline Batterien vor.
- Entsorgen Sie gebrauchte Batterien im Fachhandel und den entsprechenden Sammelbehältern.
- Die Batterien müssen richtig eingelegt werden. Bitte die Polarität (+/-) beachten. Falsch eingelegte Batterien können das Gerät beschädigen, sie können auslaufen und im Extremfall kann es zu Brand und Explosion führen.
- Für einen normalen Gebrauch müssen die Batterien in einem guten Zustand sein.
- Bei Fehlfunktionen neue Batterien einlegen.

L 6000 / TH-600600B

- *Versuchen Sie nie nichtaufladbare Batterien zu laden. Diese können auslaufen, sich erhitzen, zu Brand oder Explosion führen.*
- *Tauschen Sie immer alle Batterien gleichzeitig aus. Benutzen Sie immer die gleichen Batterien (aufladbare, Alkaline und Saline – Batterien)*
- *Gebrauchte Batterien aus dem Gerät nehmen.*
- *Wir empfehlen Ihnen, bei Nichtgebrauch des Gerätes die Batterien herauszunehmen, da diese auslaufen können und somit Ihr Gerät beschädigen.*
- *Versuchen Sie nicht die Batterien kurzzuschliessen.*
- *Nicht ins Feuer werfen, Explosionsgefahr.*
- *Das Aufladen der Akkus darf nur von Erwachsenen durchgeführt werden.*
- *Vor dem Laden die Akkus aus dem Gerät nehmen.*
- *Wir empfehlen, dass Kinder nur unter Aufsicht eines Erwachsenen die Batterien austauschen, damit die Sicherheitsvorschriften beachtet werden oder dass der Erwachsene die Batterien selbst austauscht.*
- *Falls eine Batterie verschluckt wurde sofort ärztliche Hilfe suchen und eine Spezialklinik für Vergiftungen aufsuchen. Vergessen Sie nicht das Gerät mitzunehmen.*
- *Für den optimalen Betrieb empfehlen wir, nur erstklassige und neue Hochleistungsbatterien zu verwenden.*

3-IN-1 VERGROOTGLAS

NL



Waarschuwing: Lees deze handleiding aandachtig vooraleer het instrument te gebruiken en bewaar voor latere raadplegingen.

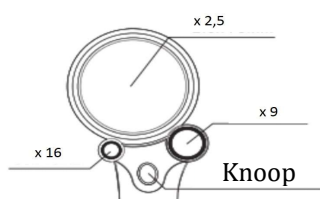


A. VEILIGHEIDSVOORSCHRIFTEN

1. Dit apparaat is uitsluitend bestemd voor een huishoudelijk gebruik. Gebruik het apparaat alleen op de manier aangegeven in deze gebruiksaanwijzingen.
2. Hanteer het apparaat niet met natte handen.
3. Probeer nooit het apparaat zelf te repareren. Laat het altijd repareren door een gekwalificeerd servicecentrum of reparatiecentrum.
4. Gebruik het apparaat altijd op een droog oppervlak.
5. Gebruik het apparaat niet buitenshuis.
6. Houd het apparaat uit de buurt van warmtebronnen zoals radiatoren om vervorming van de plastic onderdelen te voorkomen.
7. Gebruik geen schuurmiddelen om het apparaat schoon te maken.
8. Voor uw veiligheid, vermijd het staren naar de LED's en richt ze nooit op een andere persoon of dier.
9. Kijk niet rechtstreeks in de zon of een andere sterke lichtbron door de lenzen.
10. Gebruik alleen het gespecificeerde batterijtype.
11. Combineer geen alkaline batterijen met standaard batterijen of oplaadbare batterijen.
12. Vervang alle batterijen tegelijk. Gebruik geen oude horloges en nieuwe batterijen door elkaar.
13. Verwijder de batterijen als ze niet meer werken of als het product lange tijd niet is gebruikt.

B. PRODUCTBESCHRIJVING

Het vergrootglas heeft 3 verschillende vergrotingen.



5 LED-lampjes op achterzijde

C. GEBRUIK

- 1) Plaats de 4 batterijen in het daarvoor bestemde vak met inachtneming van de polariteiten.
- 2) Als u eenmaal op de knop drukt, gaan de twee Led #1 (cf. productbeschrijving) branden. Druk nogmaals op de knop en de twee #2

L 6000 / TH-600600B

LED-lampjes gaan branden. Druk een derde keer op de knop om het UV-lampje op te lichten. Druk een vierde keer op om uit te schakelen.

D. **ONDERHOUDSTIPS**

Reinig het product enkel met het meegeleverde doekje.

Gebruik geen schurende reinigingsmiddelen om het toestel te reinigen.

E. **TECHNISCHE KENMERKEN**

Materialen: ABS en lens 1 optisch glas (x 2,5) en 2 acryl (x 9 en x 16)

Voeding: 4 LR1130 batterijen inclusief 5 Led'S: 4 witte Led'S en 1 UV



Verwijdering van het apparaat

Europese richtlijn 2012/19/EG inzake Afgedankte elektrische en elektronische apparatuur (WEEE), vereist dat oude huishoudelijke elektrische apparaten niet worden geworpen in de normale stroom van huishoudelijk afval. Oude apparaten moeten apart worden ingezameld met het oog op de terugwinning en recycling van gebruikte materialen te optimaliseren en de impact op de menselijke gezondheid en het milieu.

Het apparaat is niet bedoeld voor gebruik door personen (met inbegrip van kinderen) met verlaagde fysieke, sensorische of mentale vermogens, of met gebrek aan ervaring en kennis, tenzij zij leiding of instructies hebben ontvangen betreffende het gebruik van het apparaat door middel van een persoon die voor hun veiligheid verantwoordelijk is. Kinderen moeten worden gecontroleerd om te garanderen dat zij niet met het apparaat spelen.

Details en voorzorgsmaatregelen bij het gebruik van batterijen.

- Het weggooien van batterijen in de natuur of bij het huishoudelijk afval vervuult en weerhoudt het recyclen van kostbaar materiaal. Het is dus belangrijk om het gebruik van batterijen te beperken en de volgende instructies te volgen :
 - o Gebruik bij voorkeur alkalische batterijen (deze zijn langer bruikbaar dan salinebatterijen, en indien mogelijk, heroplaadbare batterijen).
 - o Breng afgedankte batterijen en accu's naar de speciale punten bij de winkeliers. Zodoende wordt het materiaal gevaloriseerd en zullen zo het milieu niet vervuilen.
- De batterijen dienen goed geplaatst te worden in het apparaat, let goed op de polen.
- Het verkeerd plaatsen van de batterijen kan breuk veroorzaken aan het elektrisch apparaat, of lekkage veroorzaken, wat in de extreemste gevallen brand kan veroorzaken of een explosie van de batterij.
- Om een goed functioneren te garanderen, zorg ervoor dat de batterijen in goed staat zijn. In geval van afwijking, plaats nieuwe batterijen.
- Probeer nooit batterijen op te laden indien ze niet heroplaadbaar zijn. Zij kunnen smelten, opwarmen en brand of een explosie veroorzaken.
- Verwissel de batterijen tegelijkertijd. Meg nooit salinebatterijen met alcalines of met heroplaadbare batterijen.
- Gebruikte batterijen dienen uit het apparaat gehaald te worden.
- Haal de batterijen uit het apparaat indien dit voor een lange tijd niet gebruikt zal worden, de batterijen riskeren namelijk warm te worden, kunnen smelten en breuk veroorzaken.
- Probeer nooit om kortsluiting te maken met een batterij.
- Gooi batterijen nooit op het vuur, ze riskeren te exploderen.
- Het opladen van accu's dient gedaan te worden door volwassenen.
- Er wordt aangeraden een kind die de batterijen verwisseld te controleren dat de instructies juist worden opgevolgd, of het verwisselen van de batterijen zelf te doen.
- Als een batterij ingeslikt wordt, raadpleeg direct een dokter of een vergiftigingen informatie centrum
- Vergeet niet het apparaat mee te nemen.

MAGNIFIER

EN



Warning: Please read this instruction manual carefully before using the instrument and keep it for future use.

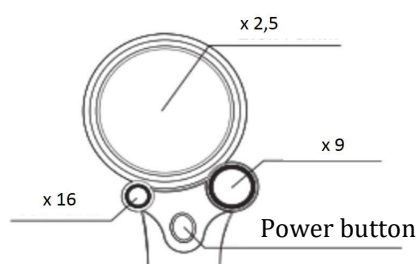


A. **SAFETY INSTRUCTIONS**

L 6000 / TH-600600B

1. The device is intended exclusively for private and not for commercial use. Only use this device as describe in this instruction manual.
2. Do not place any part of this appliance in water or any other liquid.
3. Do not handle the unit or plug with wet hands.
4. Never try to repair it by yourself. It must be repaired by the manufacturer or its service agent or a similarly qualified person in order to avoid an electric shock.
5. Always place your device on a dry surface.
6. Do not use outdoors.
7. Keep it away from heat sources such as radiators, to avoid deformation of plastic parts.
8. Do not use coarse or abrasive sponges/cloths or steel wool to clean the appliance.
9. This unit is not designed to be operated by means of an external timer or a separate remote control system.
10. For your safety, avoid staring at the LEDs and never point them at another person or animal.
11. Do not mix alkaline batteries with standard batteries or rechargeable batteries.
12. Replace the batteries altogether. Do not mix old and new batteries
13. Take off the batteries when they are not working anymore or if the product is not used for a long period of time.

B. **DESCRIPTION :**



← 5 LED lights in the back

C. **USING WITH LEDs**

- 1) Put the 4 LR1130 in the battery compartment by respecting polarities.
- 2) When you press once on the power button, the two LED lights n°1 (please see the product description) go on. Press a second time and the LED lights n°2 go on. Press a third time, the UV LED light n°3 goes on. Press a fourth time to turn it off.

D. **CARE**

Only clean the product with a soft cleaning rag.
Do not use abrasive cleaning products to clean the magnifier.

E. **FEATURES**

Material: ABS and 1 optical glass lens (x 2,5) and 2 acrylic (x 9 and x 16)

Power: 4 LR1130 batteries included

5 LEDs: 4 bright LEDs and 1 UV.



The European directive 2012/19/EC about electronic and electric waste, requires that you can't throw away defective domestic appliance with common waste. Used device has to be collect separately to optimize the recuperation rate and the recycling of the materials to reduce the impact on the health and the environment.

This appliance is not intended for use by persons (including children) with reduced physical, sensory or mental capacities, or by persons lacking in experience or knowledge, unless they are supervised or instructed on the use of this apparatus by a person responsible for their safety. Children should be supervised to ensure they do not play with this appliance.

Precision and precautions about the battery use

- Throwing away a used battery in the environment or with household waste pollutes and avoids the recuperation of reusable materials.
- It is important to limit the battery consumption and to respect the following rules:

L 6000 / TH-600600B

- Favor alkaline battery (last longer than saline battery) and when it's possible use rechargeable battery.
- Leave used batteries and accumulators in adapted containers that you can find in some retailers. In that way, metals don't pollute the environment and the health.
 - Battery has to be inserted by respecting the polarity show on the apparel and the battery. An incorrect positioning can damage the apparel, cause leaking and even provoke fire and the explosion of the battery.
 - To assure a good functioning, battery has to be in a good condition. If there is a problem, put new battery.
 - Never try to recharge battery not made for this. It could leak, warm up, cause fire or explode.
 - Replace all the battery at the same time. Never mix up alkaline battery with saline battery.
 - Used battery has to be removed.
 - Also, remove the battery if you're not using the apparel for a long time.
 - Never try to short-circuit the terminal of a battery.
 - Never throw away the battery in fire because they can explode.
 - Take out the accumulator from the apparel before reload it.
 - We recommend that an adult watch if a child change the battery to respect those rules.
 - If you swallow a battery, go immediately to your doctor or the hospital.
 - For the best ongoing performance, we recommend using only fresh, high-quality, alkaline batteries.



Importé par / Importiert von / Geïmporteerd door / Imported by :
CAPTELEC, 59170 Croix - FRANCE

