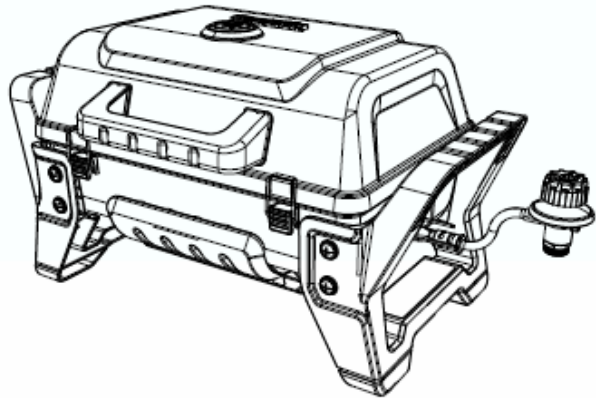




## GRILL2GO® X200 OUTDOOR BARBECUE

MODEL NUMBERS  
15402000



- |   |                                 |
|---|---------------------------------|
| (IE) (GB) Operating Instructions, 2-3       | Assembly Instructions, 38       |
| (CH) (FR) Mode d'emploi, 4-5                | Instructions d'assemblage, 38   |
| (AT) (CH) (DE) Betriebsanweisungen, 6-7     | Montageanweisungen, 38          |
| (CH) (IT) Istruzioni per l'uso, 8-9         | Istruzioni per il montaggio, 38 |
| (LU) (BE) (NL) Gebruiksaanwijzing, 10-11    | Montage-instructies, 38         |
| (SE) Användning, 12-13                      | Montering, 38                   |
| (FI) Käyttöohjeet, 14-15                    | Kokoamisohjeet, 38              |
| (ES) Instrucciones de funcionamiento, 16-17 | Instrucciones de armado, 38     |
| (PT) Instruções para Operação, 18-19        | Instruções para Montagem, 38    |
| (DK) Brugsanvisning, 20-21                  | Monteringsvejledning, 38        |
| (NO) Instruksjoner for bruk, 22-23          | Montering, 38                   |
| (PL) Instrukcje obsługi, 24-25              | Instrukcje, 38                  |
| (IS) Notkunarlæðbeiningar, 26-27            | Smalámálsskipana, 38            |
| (RO) Manual de operatii, 28-29              | Instrucțiuni de asamblare, 38   |
| (CZ) Návod k obsluze, 30-31                 | Montážní návod, 38              |
| (SK) Návod na používanie, 32-33             | Návod na montáž, 38             |
| (HE) הוראות הפעלה 34-35                     | הוראות הרכבה 38                 |



598 CP 441

**WICHTIG: Lesen Sie diese Anweisungen vor dem Gebrauch sorgfältig durch, damit Sie mit dem Gerät vertraut sind, bevor Sie es an einen Gasbehälter anschließen. Bewahren Sie diese Anweisungen für zukünftige Informationen auf. Nur im Freien benutzen.**

Gerätekategorie: Dampfdruck Butan-Propangemisch.

### Installateur/Monteur:



Geben Sie dieses Handbuch an den Verbraucher weiter.


### VERBRAUCHER:

Bewahren Sie dieses Handbuch für zukünftige Informationen auf.

### Fragen:

Wenn Sie Fragen während der Montage oder des Gebrauchs dieses Geräts haben, kontaktieren Sie bitte einen Händler in Ihrer Nähe.

	<b>GEFAHR</b>	
<p>Wenn Sie Gas riechen:</p> <ol style="list-style-type: none"> <li>1. Schalten Sie die Gaszufuhr zum Gerät ab.</li> <li>2. Löschen Sie alle offenen Flammen.</li> <li>3. Öffnen Sie den Deckel.</li> <li>4. Sollte der Geruch weiterhin auftreten, entfernen Sie sich vom Gerät und rufen sofort Ihren Gaslieferanten oder die Feuerwehr.</li> </ol>		

	<b>GEFAHR</b>	
<ol style="list-style-type: none"> <li>1. Lassen Sie das Gerät während des Betriebs niemals unbeaufsichtigt.</li> <li>2. Verwenden Sie dieses Gerät niemals in einem Abstand von 3m oder weniger zu Strukturen, brennbaren Materialien oder anderen Gasbehältern oder -kartuschen.</li> <li>3. Benutzen Sie dieses Gerät niemals in einem Abstand von 7,5m oder weniger zu brennbaren Flüssigkeiten.</li> <li>4. Sollte ein Feuer entstehen, halten Sie sich von dem Gerät fern und rufen sofort die Feuerwehr. Versuchen Sie nicht ein Öl- oder Fettfeuer mit Wasser zu löschen.</li> </ol>		

Das Nichtbeachten dieser Anweisungen kann zu Feuer-, Explosions- oder Verbrennungsgefahr führen, was Eigentums- oder Personenschäden hervorrufen kann und im schlimmsten Fall zum Tode führen kann.

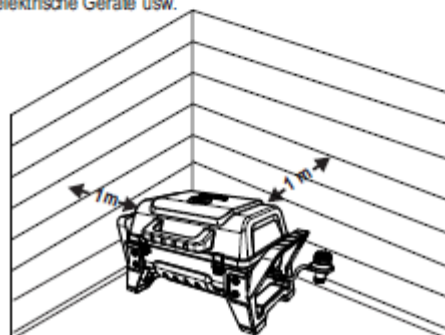
### ANFORDERUNGEN AN DEN REGLER

- Verwenden Sie nur Regler, die mit diesem Gerät mitgeliefert oder vom Hersteller zur Verfügung gestellt wurden.

	<b>WARNUNG:</b>	
---	-----------------	---

**Für den sicheren Gebrauch Ihres Geräts und zur Vermeidung von ernsthaften Verletzungen:**

- **NUR IM FREIEN BENUTZEN. NIEMALS IN GEBÄUDEN BENUTZEN.**
- Lesen Sie die Anweisungen, bevor Sie das Gerät benutzen. Folgen Sie immer diesen Anweisungen.
- Bewegen Sie nicht das Gerät während des Gebrauchs.
- Nur auf stabiler, horizontaler Ebene verwenden.
- Zugängliche Teile können sehr heiß werden. Halten Sie kleine Kinder fern. Lassen Sie Kinder nicht das Gerät bedienen oder in dessen Nähe spielen.
- Dieses Gerät muss während des Gebrauchs fern von brennbaren Materialien gehalten werden.
- Verschließen Sie keine Löcher in den Seiten oder in der Rückseite des Geräts.
- Kontrollieren Sie die Flammen des Brenners regelmäßig.
- Verdecken Sie nicht die Luftöffnungen (Lufttrichter) am Brenner.
- Benutzen Sie das Gerät nur an gut belüfteten Plätzen. Benutzen Sie es NIE in geschlossenen Plätzen wie zum Beispiel Garagenstellplätzen, Garagen, Vorräumen, überdachten Terrassen oder unter hoch liegenden Strukturen jeglicher Art.
- Benutzen Sie keine Holzkohle oder Keramik-Briketts in einem Gasgerät.
- Bedecken Sie **NICHT** die Roste mit Aluminiumfolie oder anderem Material. Dies wird die Brennerbelüftung hemmen und möglicherweise zu einer gefährlichen Situation führen, die Eigentums- und/oder Personenschäden zur Folge haben kann.
- **Benutzen Sie das Gerät mind. 1 m von Wänden oder anderen Oberflächen entfernt.** Halten Sie 3 m Abstand zu Objekten, die sich entflammen oder Feuerquellen darstellen können, wie zum Beispiel Kontroll-Leuchten an Wasserkochern, elektrische Geräte usw.





## ACHTUNG



- Versuchen Sie NIEMALS den Brenner mit geschlossenem Deckel anzuzünden. Eine Anhäufung von nicht angezündetem Gas innerhalb eines geschlossenen Geräts ist höchst gefährlich - Explosionsgefahr.
- Schalten Sie immer das Gas am Behälter ab und trennen Sie den Regler ab, bevor Sie den Gasbehälter und/oder den Grill bewegen.
- Nehmen Sie den Grill nicht in Betrieb, wenn die Gaskartusche nicht wie in dieser Anleitung beschrieben angebracht wurde.
- Nehmen Sie keine Änderungen am Gerät vor. Jegliche Änderungen sind strengstens verboten. Abgedichtete Teile dürfen nicht durch den Verbraucher manipuliert werden. Zerlegen Sie nicht die Einspritzer.

### ANFORDERUNGEN AN DEN REGLER

- Verwenden Sie nur Regler, die mit diesem Gerät mitgeliefert oder vom Hersteller zur Verfügung gestellt wurden.

### Sicherheitstipps

- Wenn das Gerät nicht in Gebrauch ist, drehen Sie alle Bedienknöpfe und Gasleitungen zu.
- Benutzen Sie Grillwerkzeuge mit langen Griffen und Ofenhandschuhe, um Brandwunden zu vermeiden. Benutzen Sie Schutzhandschuhe beim Hantieren mit heißen Teilen.
- Die Fettauffangschale (falls mitgeliefert) muss in das Gerät eingefügt und nach jedem Gebrauch entleert werden. Entfernen Sie die Fettauffangschale nicht, bevor das Gerät nicht vollständig abgekühlt ist.
- Seien Sie sehr vorsichtig, wenn Sie den Deckel öffnen, da heißer Dampf austreten kann.
- Seien Sie sehr vorsichtig, wenn sich Kinder, ältere Menschen oder Haustiere in der Nähe befinden.
- Wenn Sie bemerken, dass fett oder anderes heißes Material vom Gerät auf das Ventil, den Schlauch oder den Regler tropft, dann drehen Sie die Gaszufuhr sofort ab. Finden Sie die Ursache, beheben diese, reinigen und prüfen Sie das Ventil, den Schlauch und den Regler, bevor Sie weitermachen. Führen Sie eine Leckprüfung durch.

- Lesen und befolgen Sie alle Sicherheits-, Aufbau-, Pflege- und Gebrauchshinweise, bevor Sie das Gerät montieren und in Betrieb nehmen.
- Einige Teile können scharfe Kanten haben. Es wird empfohlen Schutzhandschuhe zu tragen.

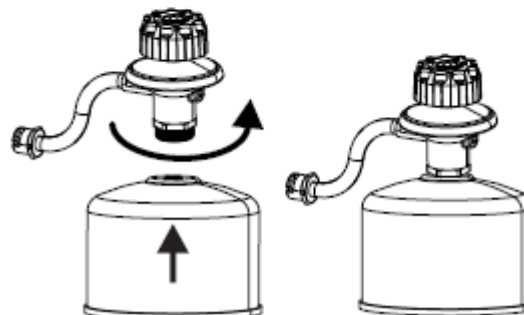
### Fettbrände

- Fettbrände können unmöglich durch Schließen des Deckels gelöscht werden. Grillgeräte sind aus Sicherheitsgründen gut belüftet.
- Versuchen Sie nicht einen Fettbrand mit Wasser zu löschen, da dies zu Personenverletzungen führen kann. Sollte sich ein hartnäckiger Fettbrand entwickeln, drehen Sie die Bedienknöpfe und Gasbehälter zu.
- Wenn das Gerät nicht regelmäßig gereinigt wurde, kann ein Fettbrand entstehen, wodurch das Produkt beschädigt werden kann. Seien Sie sehr vorsichtig beim Vorwärmen oder Verbrennen von Speiserückständen, um zu verhindern, dass sich ein Fettbrand entwickeln kann. Folgen Sie den Anweisungen zur Allgemeinen Gerätereinigung und zur Reinigung der Brennvorrichtung, um einen Fettbrand zu verhindern.
- Der beste Weg, einen Fettbrand zu vermeiden, ist die regelmäßige Reinigung des Geräts

### TECHNISCHE DATEN

Gasverbrauch: 2,8 kW (204 g/h)  
Größe des Einspritzers: 0,80 mm  
Gasart: Butan-Propangemisch

### ANSCHLUSS VON GASKARTUSCHEN





## GASKARTUSCHEN



- Dieses Gerät darf nur mit Butan / Propan-Einwegkartuschen verwendet werden. Mit einem EN417 Ventil: wie die CFH 230g, Zapp 445g, 500g oder gleichwertig Coleman, ohne Überschreitung 500g.
- Es kann lebensgefährlich sein, zu versuchen andere Arten von Gasflaschen anzuschließen.
- Wechseln Sie den Gasbehälter im Freien und von Menschen entfernt. Trennen oder wechseln Sie NICHT den Gasbehälter im Abstand von 3m zu einer offenen Flamme oder einer anderen Feuerquelle oder Personen.
- Stellen Sie sicher, dass die Gaskartusche leer ist, bevor Sie diesen auswechseln (vorsichtig schütteln, um zu hören, ob sich darin noch Flüssigkeit befindet).
- Stellen Sie sicher, dass die Brenner aus sind, bevor Sie die Gaskartusche abtrennen.
- Überprüfen Sie, dass alle Dichtungen vorhanden sind und sich in gutem Zustand befinden, bevor Sie den Gasbehälter anschließen. Prüfen Sie alle Dichtungen, bevor Sie einen neuen Gasbehälter an das Gerät anschließen.
- Verwenden Sie das Gerät nicht, wenn es beschädigte oder abgenutzte Dichtungen hat. Versuchen Sie nicht die Dichtungen zu reparieren. Fordern Sie beim Hersteller neue Ersatzteile an.
- Verwenden Sie nicht ein Gerät, das undicht oder beschädigt ist, oder sogar nicht ordnungsgemäß funktioniert.
- Sollte Ihr Gerät undicht sein (Gasgeruch), bringen Sie es sofort nach draußen, an einen gut belüfteten, flammenfreien Ort, wo die undichte Stelle ausfindig gemacht und beseitigt werden kann. Wenn Sie nach undichten Stellen an Ihrem Gerät suchen wollen, dann tun Sie das im Freien. Versuchen Sie nicht eine undichte Stelle unter Verwendung einer offenen Flamme zu suchen, verwenden Sie Seifenwasser

### Zündholzloch

#### Ventile, Schlauch und Regler auf Gasaustritte überprüfen



Führen Sie eine Gasaustritts-Überprüfung mindestens einmal im Jahr durch und jedes Mal, wenn die Gaskartusche gewechselt bzw. abgenommen wurde.

1. **Drehen Sie Regler auf O.**
2. Stellen Sie sicher, dass das Reglerventil fest und dicht mit der Gaskartusche verbunden ist.
3. Wenn Sie ein *rauschendes Geräusch* hören, entfernen Sie sofort die Gaskartusche. Es gibt ein größeres Leck in der Verbindung. **Beheben Sie dies**, schließen die Gaskartusche wieder an und fahren Sie fort.

 Regler in Position OFF verriegelt. Auf  drehen, um ihn zu entriegeln.

#### Anzünden mit Zündvorrichtung LESEN SIE VOR DEM ANZÜNDEN DIE ANWEISUNGEN.

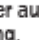
**Lehnen Sie sich beim Anzünden NICHT über das Gerät.**

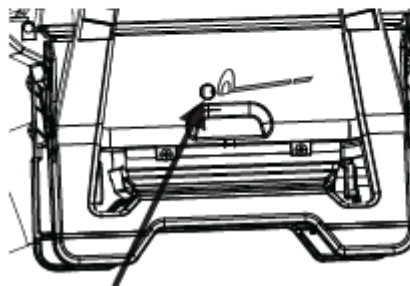
1. Drehen Sie den Regler auf .
2. Schließen Sie die LP-Gaskartusche an.
3. **Öffnen** Sie den Gerätedeckel.
4. Drücken und drehen Sie den Regler auf die Position .
5. Drücken Sie den Zündknopf schnell.
6. Nach erfolgter Zündung, drehen Sie den Regler auf die gewünschte Einstellung.
7. Falls die Zündung nicht innerhalb von 5 Sekunden erfolgt, drehen Sie den Regler auf (Kreis-Symbol), um das Ventil zu schließen. Warten Sie 5 Minuten und wiederholen Sie den Zündvorgang.

**Sollte immer noch keine Zündung erfolgen, dann befolgen Sie die Anweisungen zum Anzünden mit Zündhölzern.**

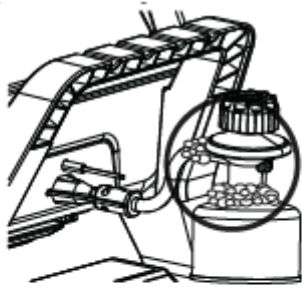
#### Anzünden mit Zündhölzern

Lehnen Sie sich beim Anzünden nicht über das Gerät.

1. Gehen Sie vor wie im obigen Kapitel "Anzünden mit Zündvorrichtung" Schritte 1 bis 4 beschrieben.
2. Halten Sie ein brennendes Zündholz in das Zündholzloch.
3. Wenn die Zündung NICHT innerhalb von 5 Sekunden erfolgt, drehen Sie den Regler auf , warten 5 Minuten und wiederholen den Zündvorgang.

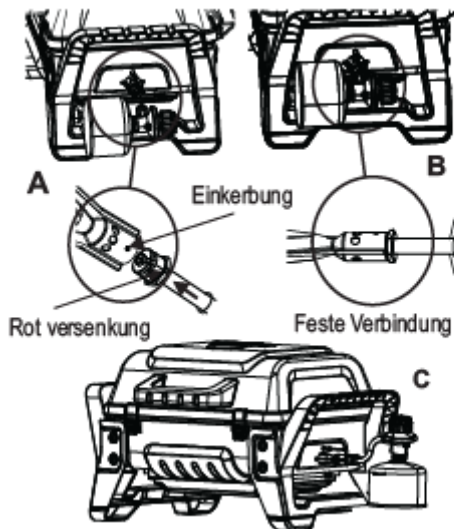


4. Geben Sie Seifenwasser (Mischung, bestehend zur Hälfte aus Seife und Wasser) auf die Schlauchverbindungen und die umliegenden Gebiete (siehe Abbildung unten).
5. *Wenn sich Blasen an den mit Seifenwasser bestrichenen Stellen bilden*, dann liegt ein Leck vor. Überprüfen Sie, ob die Gaskartusche korrekt angeschlossen ist. Sollte das Leck weiterhin vorliegen, ersetzen Sie die Kartusche und versuchen es erneut. Sollte es nicht möglich sein, das Leck zu entfernen, dann versuchen Sie nicht, die undichten Teile zu reparieren. Verlangen Sie nach Ersatzteilen.



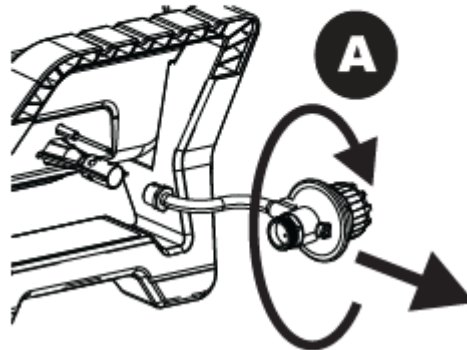
#### Montage/Demontage des Reglers/Ventils

1. Der Knopf zeigt nach rechts, führen Sie den Regler / das Ventil in das Ende des Brenners ein (A).  
**Die Einkerbung des Reglers/Ventils MUSS in der Versenkung im Ende des Brenners einrasten.**
2. Sobald der Regler/das Ventil fest am Brenner sitzt, drehen Sie den Regler/das Ventil gegen Uhrzeigersinn (B), um beides mit dem Knopf in der in (C) angezeigten Position zu verankern.
3. Zur Demontage führen Sie die Schritte in umgekehrter Reihenfolge durch.



#### Reinigen der Brennvorrichtung

1. Drehen Sie das Gas am am Regler auf (Kreis-Symbol) und trennen Sie die Gaskartusche.
2. Entfernen Sie die Grillplatte.
3. Entfernen Sie den Regler von der Brennerleitung, indem Sie den (1) Regler eine Vierteldrehung im Uhrzeigersinn drehen bis der Regler rechts sitzt, dann ziehen Sie den Regler (2) heraus. Angezeigt in **Abb. A**.
4. Wischen Sie die keramische Elektrode mit Waschbenzin und einem Lappen sauber. Reinigen Sie die Außenseite des Brenners mit Wasser und Seife. Fügen Sie einen Gartenschlauch (vorzugsweise mit Düse) in die Brennerleitung und lassen Sie das Wasser aus dem Schlauch austreten. Stellen Sie sicher, dass Wasser aus allen Brenneröffnungen herausfließt. Öffnen Sie die Brenneröffnungen mit einem dünnen Draht. **Lassen Sie den Brenner vollständig trocknen** und überprüfen Sie die Öffnungen. Aufgrund von normaler Abnutzung und Korrosion können sich einige Öffnungen vergrößert haben, sollte das der Fall sein ersetzen Sie den Brenner. Sollten irgendwelche horizontalen Brüche von einer Öffnung zur anderen oder große Löcher (anders als die Öffnungen) auftreten, ersetzen Sie den Brenner.
5. Wenn der Grill für längere Zeit beiseite gestellt wird, dann benetzen Sie den Brenner mit Bratöl. Wickeln diesen in einen sicheren Schutz, sodass keine Insekten eindringen können. Falls Sie ihn nicht beiseite stellen, gehen Sie wie folgt vor.
6. Schließen Sie den Regler wieder an.
7. Bringen Sie die Grillplatte wieder an.
8. Bevor Sie Drähte an der Zündvorrichtung, führen Sie einen "Leck-Test" durch sowie "Überprüfen der Brennerflamme".



**ACHTUNG**

#### SPINNENALARM

SPINNEN UND SPINNWEBEN  
IM BRENNER



Wenn Ihr Grill schlecht zündet oder die Flamme schwach sein sollte, überprüfen und reinigen Sie die Lufttrichter und die Brenner.

Spinnen oder kleine Insekten sind dafür bekannt, „Flammdurchschlag“-Probleme zu verursachen, durch das Bauen von Nestern und das Legen von Eiern in den Lufttrichtern oder im Brenner, wodurch der Gasfluss behindert wird. Das zurückgehaltene Gas kann sich hinter der Schalttafel entzünden. Dieser Flammenrückschlag kann Ihren Grill beschädigen und Verletzungen verursachen. Um Flammenrückschläge zu verhindern und eine gute Leistung zu garantieren, sollte der Brenner und das Lufttrichterrohr entfernt und gereinigt werden, wann immer der Grill für längere Zeit nicht benutzt wurde.

#### Aufbewahrung des Geräts

- Grillroste reinigen.
- An einem trockenen Ort aufbewahren.
- Wenn die Gaskartusche am Gerät angeschlossen ist, dann bewahren Sie dieses im Freien an einem gut belüfteten Ort und für Kinder unerschwinglich auf.
- Decken Sie das Gerät zur Aufbewahrung im Freien ab.
- Bewahren Sie das Gerät NUR dann in Gebäuden auf, wenn die Gaskartusche vom Gerät abgetrennt, aus dem Gerät entfernt, gut verschlossen ist und im Freien aufbewahrt wird.
- Beim Herausnehmen des Geräts von seinem Aufbewahrungsort, kontrollieren Sie den Brenner auf Verstopfung.

#### Allgemeine Gerätereinigung

- Reinigen Sie das Gerät oft, vorzugsweise nach jedem Gebrauch. Wenn eine Reinigungsbürste benutzt wird, um jegliche Kochoberflächen des Geräts zu reinigen, dann stellen Sie sicher, dass keine lockeren Borstenüberreste auf den Kochoberflächen vor dem Grillen zurückbleiben. Es wird nicht empfohlen, die Kochoberfläche zu reinigen, wenn das Gerät noch heiß ist.  
Das Gerät sollte mindestens einmal im Jahr gereinigt werden.



Das Gerät sollte mindestens einmal im Jahr gereinigt werden.

- Verwechseln Sie keine braunen oder schwarzen Schmierfettansammlungen und Rauch mit Farbe. Die Innenseite von Gasgrills werden werkseitig nicht angestrichen (**und sollten nie angestrichen werden**). Verwenden Sie eine starke Reinigungslösung und Wasser oder benutzen Sie ein Gerätereinigungsmittel mit Scheuerbürste auf der Innenseite des Gerätedeckels und -bodens. Abspülen und komplett an der Luft abtrocknen lassen. **Verwenden Sie kein ätzendes Gerät/Ofenreinigungsmittel auf angestrichenen Oberflächen.**
- **Kunststoffteile:** Mit warmem Spülwasser waschen und trocken wischen. Benutzen Sie keine ätzenden Scheuermittel, Entfetter oder ein konzentriertes Gerätereinigungsmittel auf Kunststoffteilen. Es können Schäden und Fehler an den Teilen auftreten.
- **Porzellanoberflächen:** Wegen der glasartigen Zusammensetzung können die meisten Rückstände einfach mit einer Natron/Wasserlösung oder besonders formulierten Reinigungsmitteln weggewischt werden. Benutzen Sie nicht scheuernde Pulver für hartnäckige Flecken.
- **Lackierte Oberflächen:** Mit mildem oder nicht scheuerndem Reinigungsmittel und warmem Seifenwasser abwaschen. Mit einem weichen nicht kratzenden Tuch trocken wischen.
- **Oberflächen aus Edelstahl:** Um die Erscheinung Ihres Geräts von hoher Qualität beizubehalten, waschen Sie es mit mildem Reinigungsmittel und warmem Seifenwasser ab und wischen es mit einem weichen Tuch nach jedem Gebrauch trocken. Angebrannte Fettreste könnten den Gebrauch eines rauen Kunststoffschwamms erforderlich machen. Benutzen Sie diesen nur in Richtung der lackierten Fläche, um Schäden zu vermeiden. Benutzen Sie keine Scheuerschwämme auf bedruckten Bereichen.
- **Kochoberflächen:** Wenn eine Reinigungsbürste benutzt wird, um jegliche Kochoberflächen des Geräts zu reinigen, dann stellen Sie sicher, dass keine lockeren Borstenüberreste auf den Kochoberflächen vor dem Grillen zurückbleiben. Es wird nicht empfohlen, die Kochoberflächen zu reinigen, wenn das Gerät noch heiß ist.

### Wenn die Zündvorrichtung nicht zündet

Vergewissern Sie sich, dass die Gasleitung an der Gaskartusche geöffnet ist.

Vergewissern Sie sich, dass die Gaskartusche nicht leer ist. Macht der Zünder ein knisterndes Geräusch?

Wenn ja, dann schauen Sie, ob Funken am Brenner entstehen.

Wenn keine Funken entstehen, dann schauen Sie nach beschädigten oder losen Drähten an der Zündvorrichtung.

Wenn die Drähte OK sind, dann kontrollieren Sie, ob die Elektrode gebrochen oder gerissen ist und ersetzen diese wenn nötig.

Wenn Drähte oder die Elektrode mit Kochrückständen bedeckt sind, reinigen Sie die Elektrodenspitze mit einem alkoholgetränkten Tuch wenn nötig.

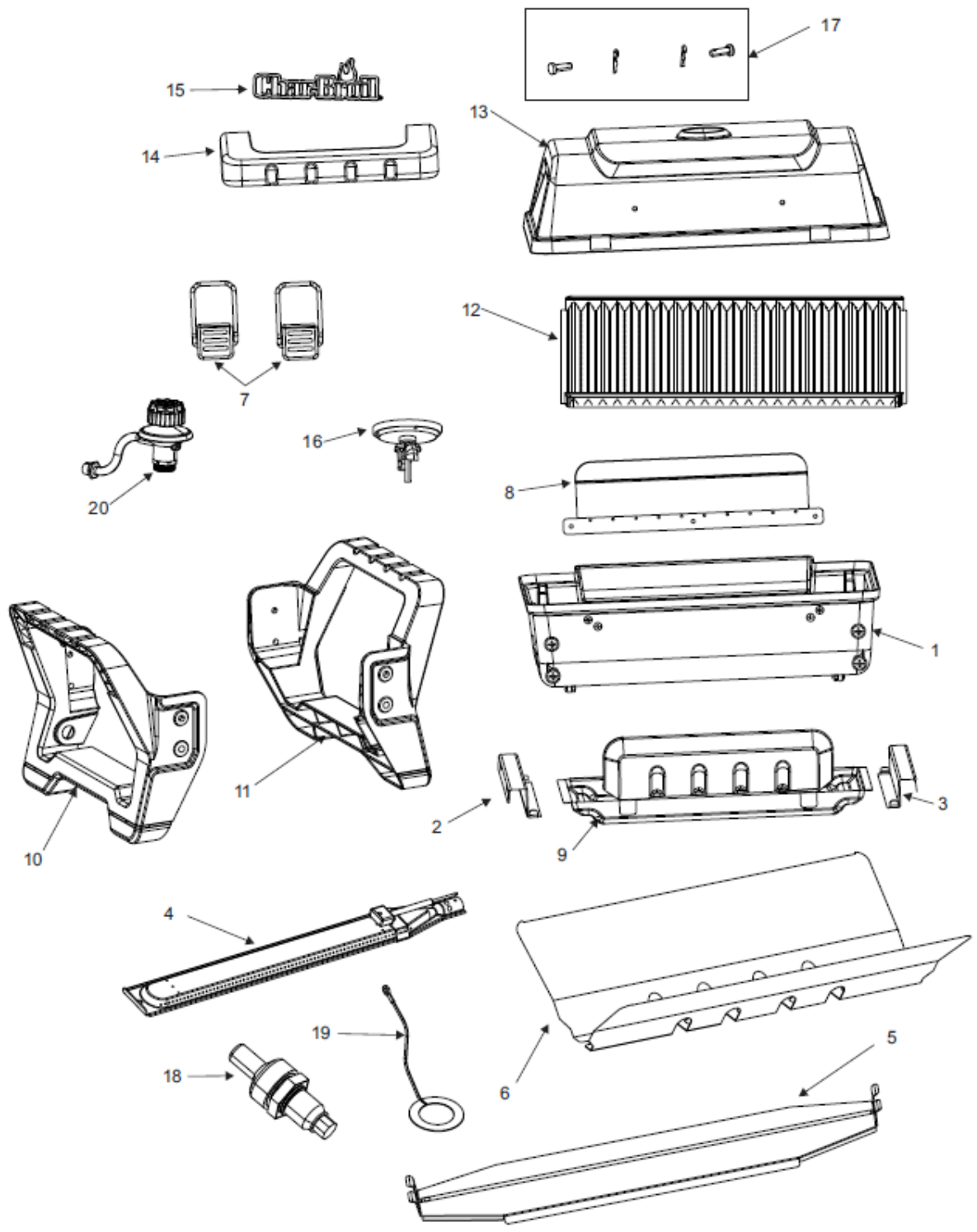
Sollte es notwendig sein, dann ersetzen Sie die Drähte. Sollte kein Geräusch entstehen, kontrollieren Sie die Batterie.

Vergewissern Sie sich, dass die Batterie richtig installiert ist.

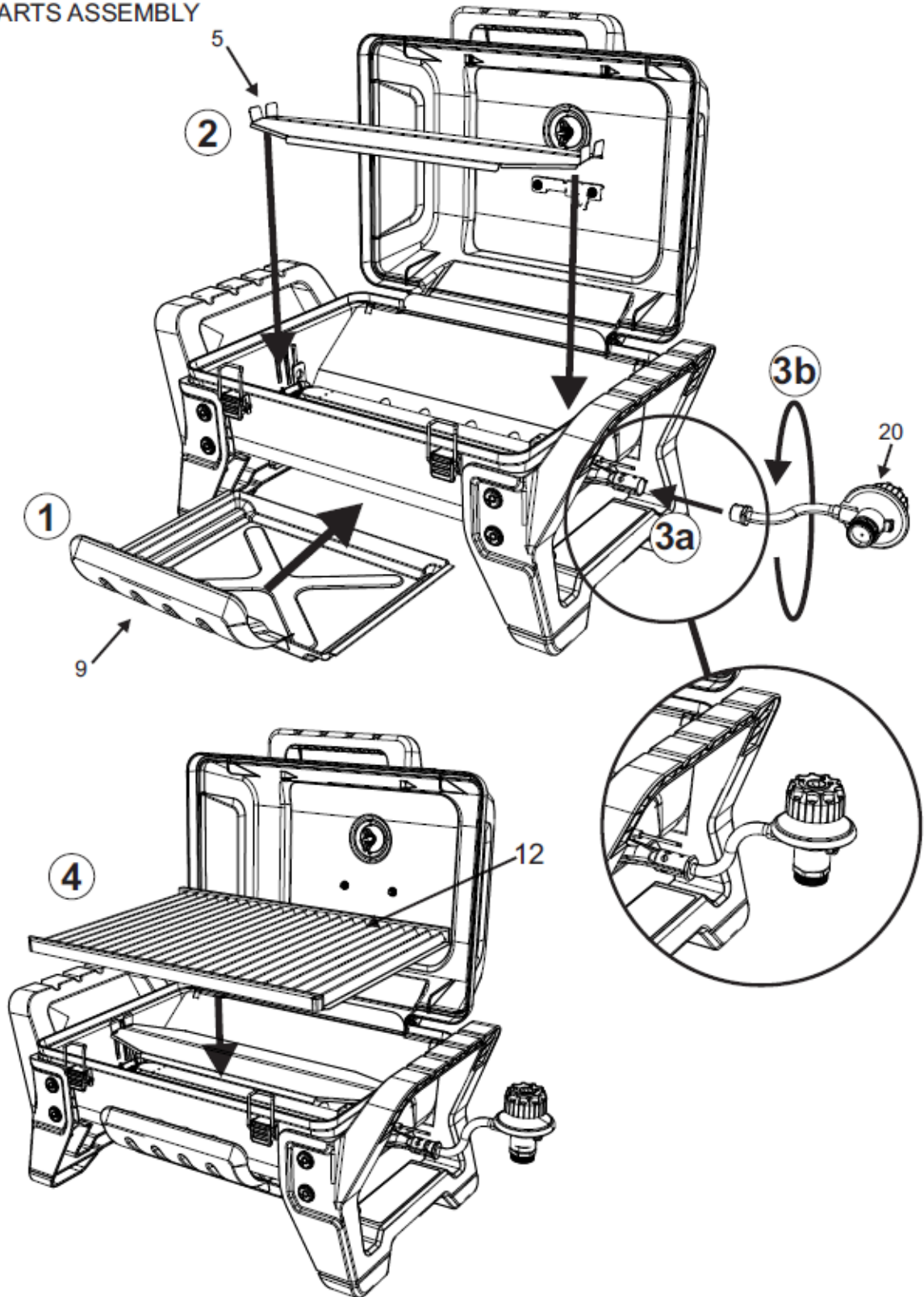
Überprüfen Sie, ob es lose Drähte am Modul und am Schalter gibt.

Sollte der Zünder weiterhin nicht funktionieren, verwenden Sie Zündhölzer zum Anzünden.

Sollte dieses Gerät eine Reparatur benötigen, wenden Sie sich bitte an Ihren Händler oder Kriswell A/S. Die Kontaktdaten für Kriswell A/A finden Sie auf Seite 40.



PARTS ASSEMBLY





# Char-Broil

IE GB

NOTE: This information is a guide only. Items included in your BBQ specification may differ depending on region or specific dealer specification.

All specifications are subject to change without notice.

BE CH FR

NOTE: Ces renseignements sont donnés à titre indicatif. Il est possible que les articles inclus dans les spécifications de votre barbecue diffèrent selon la région ou les caractéristiques stipulées par le concessionnaire.

Toutes les caractéristiques sont susceptibles d'être modifiées sans préavis.

AT CH DE

ANMERKUNG: Diese Anleitung dient nur zu Informationszwecken. Einzelteile der Grillspezifikation sind unter Umständen verschieden entsprechend der Vertriebsregion oder bestimmten Händleranforderungen.

Änderungen ohne vorherige Bekanntgabe vorbehalten.



©2018 Char-Broil Europe GmbH Paul-Dessau-Straße 8 Quartier O – 4.OG D-22761 Hamburg

©2018 Assembly instructions.

The product associated with this guide was manufactured in China.