

MULTIFUNKTIONALER PLATTENSPIELER MIT FM-RADIO



Lesen Sie die Bedienungsanleitung vor dem ersten Gebrauch sorgfältig durch und bewahren Sie sie an einem sicheren Ort auf, um im Zweifelsfall darauf zurückgreifen zu können.



Dieses Gerät darf von Kindern im Alter von mindestens 8 Jahren und von Personen mit eingeschränkten körperlichen, sensorischen und mentalen Fähigkeiten oder ohne Erfahrung oder Fachkenntnisse nur bedient werden, wenn sie angemessen beaufsichtigt werden oder sie in die sichere Benutzung dieses Geräts eingewiesen wurden und wenn die etwaigen Risiken eingeschätzt werden können. Kinder dürfen nicht mit diesem Gerät spielen. Die Reinigung und die Instandsetzung des Geräts durch den Benutzer darf nicht von unbeaufsichtigten Kindern durchgeführt werden.

WICHTIGE SICHERHEITSHINWEISE

Bei der Bedienung von elektrischen Geräten müssen immer einige grundlegende Vorsichtsmaßnahmen getroffen werden.

Zu beachtende Vorsichtsmaßnahmen:

1. **Die Anweisungen lesen** - Vor erstem Gebrauch immer sämtliche Sicherheitshinweise und Anweisungen lesen.
2. **Die Anweisungen aufbewahren** - Die Sicherheitshinweise und Anweisungen aufbewahren, um im Zweifelsfall darauf zurückgreifen zu können.
3. **Die Warnhinweise beachten** - Alle Warnhinweise auf dem Gerät und in der Bedienungsanleitung müssen beachtet werden.
4. **Die Anweisungen beachten** - Alle Bedienungsanweisungen und Anmerkungen müssen beachtet werden.
5. **Reinigung** - Vor der Reinigung den Stecker aus der Steckdose ziehen. Keine flüssigen oder unter Druck stehenden Reinigungsmittel verwenden.
6. **Zubehör** - Vom Gerätehersteller nicht empfohlenes Zubehör nicht verwenden, da diese eine Gefahrenquelle darstellen.
7. **Wasser und Feuchtigkeit** - Den Kontakt des Geräts mit Wasser oder Feuchtigkeit vermeiden. Das Gerät von Wasser und anderen Flüssigkeiten fernhalten. Kein Objekt, das Wasser enthält, zum Beispiel eine Vase, darf auf das Gerät gestellt werden.
8. **Standort** - Das Gerät vor jedem Gebrauch an einem sicheren Ort aufstellen. Wenn es schlecht plaziert ist, kann es fallen und Schaden nehmen. Ein Sturz könnte auch ein Kind oder einen Erwachsenen schwer verletzen.
9. **Transport** - Dieses Gerät muss vorsichtig transportiert werden, um Schäden zu vermeiden.
10. **Belüftung** - Die Schlitze und Öffnungen des Gehäuses dienen der Belüftung des Geräts. Sie sichern das reibungslose Funktionieren und verhindern ein Überhitzen. Es ist verboten, diese Öffnungen zu verstopfen oder abzudecken. Dieses Gerät darf nicht in einem geschlossenen Möbelstück wie etwa einem Regal oder einem Fach aufgestellt werden, es sei denn für eine ausreichende Belüftung ist gesorgt.
Um einen Brand zu vermeiden, die Lüftungsöffnungen nicht mit Zeitungen, Tischdecken, Vorhängen etc. abdecken. Keine brennenden Kerzen auf das Gerät stellen. Keine mit Flüssigkeiten gefüllten Objekte (Vasen etc.) auf das Gerät stellen. Dies könnte zu einem Brand oder einem Elektroschock führen.
11. **Stromversorgung** - Dieses Gerät darf nur an eine Stromquelle gemäß der Kennzeichnung auf dem Typenschild angeschlossen werden.
12. **Schutz der Elektrokabel** - Die Elektrokabel müssen so verstaut werden, dass sie nicht verknotet, getreten oder geklemmt werden können.
13. **Blitzschlag** - Um das Gerät im Falle eines Unwetters oder bei Verlassen des Hauses für einen längeren Zeitraum zu schützen, den Stecker ziehen und die Verbindung zum Kabelnetz trennen. Dadurch wird ein Schaden durch einen Blitzeinschlag und das Überspringen von Spannung verhindert.
14. **Überlastung** - Die Steckdosen und Kabelverlängerungen nicht überlasten, da dies zu einem Brand oder einem Stromschlag führen könnte.
15. **Einführen von Objekten oder Flüssigkeiten** - Nie Objekte in die Öffnungen des Geräts einführen, da der Benutzer dadurch in Kontakt mit den unter Strom stehenden Elementen kommen kann oder einen Kurzschluss herbeiführen kann und da dies zu einem Brand oder Stromschlag führen könnte.
16. **Reparaturen** - Die Reparaturen sollten nicht eigenständig vorgenommen werden, da durch das Öffnen oder das Entfernen von Einzelelementen der Benutzer sich einem Elektroschock oder anderen Gefahren aussetzt. Alle Reparaturen sollten von qualifiziertem Fachpersonal durchgeführt werden.
17. **Reparaturbedürftige Verschleißerscheinungen** - Den Stecker ziehen und die Reparatur in folgenden Fällen einem qualifizierten Fachpersonal anvertrauen:
 - a. Wenn das Stromkabel oder der Stecker beschädigt sind.
 - b. Wenn Flüssigkeiten oder Objekte ins Gerät gefallen sind.
 - c. Wenn das Gerät Kontakt mit Wasser oder Regen hatte.
 - d. Wenn das Gerät selbst nach Befolgung der Anweisungen zur Problembehebung in der Bedienungsanleitung nicht funktioniert.
 - e. Wenn das Gerät gefallen ist oder sonstigen Schaden genommen hat und nicht mehr wie zuvor funktioniert.
18. **Ersatzteile** - Wenn ein Einzelelement ausgetauscht werden muss, sollte sicher gegangen werden, dass der Techniker das vom Hersteller empfohlene Ersatzstück verwendet oder ein Ersatzstück mit den gleichen Merkmalen wie das Originalstück. Das Ersetzen mit nicht autorisierten Ersatzteilen kann Brände, Stromschläge oder anderen Gefahren mit sich führen.

19. **Sicherheitskontrolle** - Nach einer Wartung oder einer durchgeführten Reparatur den Techniker nach einer Sicherheitskontrolle fragen, um sicherzugehen, dass das Gerät korrekt funktioniert.
20. **Hitze** - Dieses Gerät muss fern von Wärmequellen gehalten werden, wie zum Beispiel von Heizungen, Heißluftströmen, Öfen oder anderen Geräten (dazu zählen auch Verstärker), die Hitze erzeugen.



SICHERHEITSMASSNAHMEN

ZUR VERMEIDUNG VON FEUER- ODER NETZSCHLAGGEFAHR BENUTZEN SIE DIESES GERÄT BITTE NICHT MIT VERLÄNGERUNGSKABELN ODER STECKDOSEN, BEI DENEN DER STECKER NICHT VOLLSTÄNDIG EINGEFÜHRT WERDEN KANN.

1. Um das Gerät vollständig auszuschalten den Stecker ziehen. Bei Nicht-Benutzung für einen längeren Zeitraum immer den Stecker ziehen.
2. Eine falsche Bedienung der Regler oder eine andere als die in dieser Bedienungsanleitung vorgesehene Nutzung kann den Benutzer gefährlicher Strahlung aussetzen.
3. Wenn das Gerät schlecht funktioniert, die Benutzung abbrechen und ein qualifiziertes Kundenservicezentrum kontaktieren.

WARNHINWEIS

Um die Brand- und Stromschlaggefahr zu verringern, dieses Gerät keinem Regen oder Feuchtigkeit aussetzen.

ACHTUNG

STROMSCHLAGGEFAHR - NICHT ÖFFNEN!

Um die Stromschlaggefahr zu verringern, die Einzelteile nicht aus dem Gehäuse nehmen.

An den Teilen im Inneren des Geräts darf der Benutzer nicht hantieren. Alle Reparaturen sind dem qualifizierten Fachpersonal zu überlassen.



Das Symbol mit einem Blitz in einem gleichseitigen Dreieck weist auf eine "gefährliche Spannung" hin, die hoch genug ist, um Menschen durch einen elektrischen Schlag zu töten.



Das Ausrufezeichen in einem gleichseitigen Dreieck weist auf wichtige Bedienungs- oder Wartungs- (Reparatur-)hinweise in der diesem Gerät beigefügten Bedienungsanleitung hin.

VOR GEBRAUCH DIE FOLGENDEN ANWEISUNGEN SORGFÄLTIG LESEN:

1. Einen sicheren Standort wählen. Direkte Sonneneinstrahlung oder Wärmequellen meiden.
2. Keinen Standort wählen, an dem das Gerät Vibrationen, Staub, Kälte oder Feuchtigkeit ausgesetzt ist.
3. Stellen Sie das Gerät nicht in die Nähe von oder auf andere Stereogeräte, die zu viel Wärme abstrahlen.
4. Beim Aufstellen des Plattenspielers darauf achten, dass die Steckdose sich in der Nähe des Geräts befindet und leicht zugänglich ist. Das Kabel so anbringen, dass es im Falle eines Problems sofort gezogen werden kann.
5. Das Gerät nicht öffnen, da die Gefahr eines Stromschlags besteht. Sollte versehentlich ein Fremdkörper in das Gerät gelangt sein, den Verkäufer kontaktieren.
6. Beim Trennen des Stromkabels von der Stromquelle am Stecker und NICHT am Kabel ziehen.
7. Um das Gerät vollständig auszuschalten, den Stecker ziehen.
8. Vor Benutzung der Drehscheibe überprüfen, ob die Betriebsspannung der örtlichen Netzspannung entspricht.

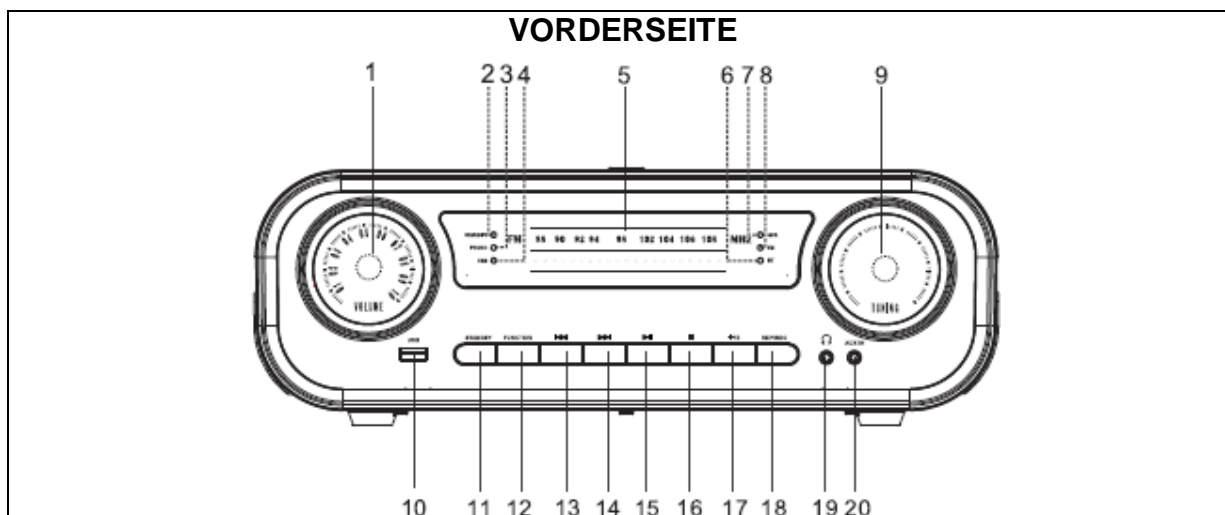
SCHÜTZEN SIE IHRE MÖBEL

Bevor Sie Ihr Gerät auf feinen Holzmöbeln installieren oder wenn Sie regelmäßig Möbelpolituren, Holzschutzmittel oder Reinigungssprays auf Ölbasis zur Pflege oder Reinigung Ihres Geräts verwenden, kleben Sie kleine selbstklebende Filzkissen auf jeden Boden der Gummifüße, um Abdrücke auf den Möbeln zu vermeiden.

SPEZIFIKATIONEN

- Multifunktioneller Plattenspieler: 12V $\overline{\text{---}}$ 1A
- Adapter: Eingang: AC 100/240V 50/ 60Hz 0,65A MAX, Ausgang: 12,0V $\overline{\text{---}}$ 1A
- FM Frequenzbereich: 88 - 108MHz
- Eingebaute Lautsprecher: 2 x 1,5 W
- Riemenantrieb
- 3 Geschwindigkeiten (33, 45, 78t/MN)
- Bluetooth-Funktion 4,2
- RCA-Ausgang
- 3,5 mm Kopfhörerbuchse

ANORDNUNG DER BEDIENUNGSELEMENTE UND ANZEIGEN



- | | | |
|-----------------------------|----------------------|-------------------------|
| 1) Lautstärkereglerscheibe | 8) FM-Anzeigeleuchte | 15) Wiedergabe/Pause |
| 2) Standby-Anzeigeleuchte | 9) FM-Abstimmknopf | 16) Stopp |
| 3) Phono-Anzeigeleuchte | 10) USB-Eingang | 17) "+ 10"-Taste |
| 4) USB-Anzeigeleuchte | 11) Standby | 18) Wiederholung/Platte |
| 5) FM-Drehregler | 12) Funktion | 19) Kopfhörer |
| 6) Bluetooth-Anzeigeleuchte | 13) Vorheriger Titel | 20) AUX-Eingang |
| 7) AUX-Anzeigeleuchte | 14) Nächster Titel | |

Kopfhörer (nicht im Lieferumfang enthalten)



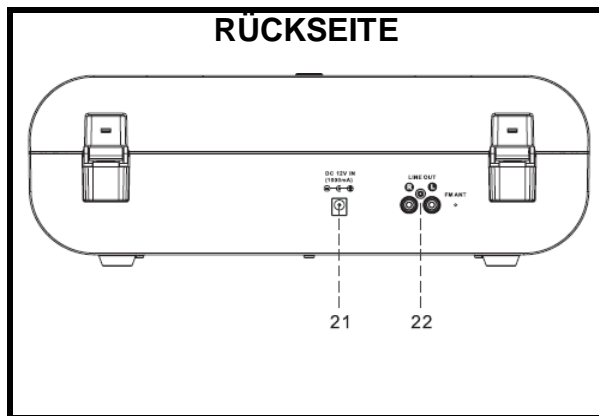
- Stellen Sie vor dem Gebrauch Ihres Kopfhörers sicher, dass die Lautstärke nicht zu hoch eingestellt ist.
- Stecken Sie den Kopfhörer in die Kopfhörerbuchse.



Achten Sie darauf, dass Sie nicht über einen längeren Zeitraum mit hoher Lautstärke hören, um mögliche Gehörschäden zu vermeiden.

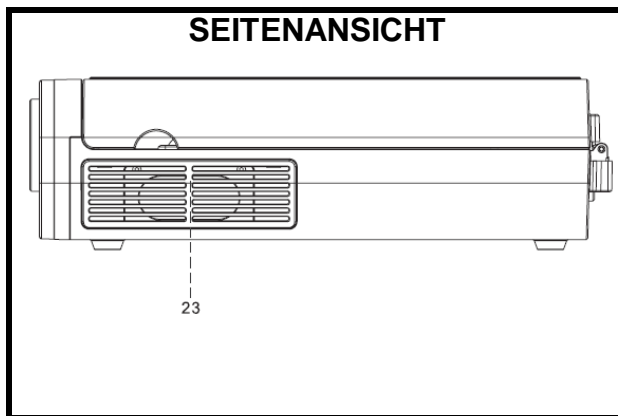
Achten Sie darauf, die Lautstärke so einzustellen, dass sie Ihrem Hörvermögen entspricht.

ANORDNUNG DER BEDIENUNGSELEMENTE UND ANZEIGEN

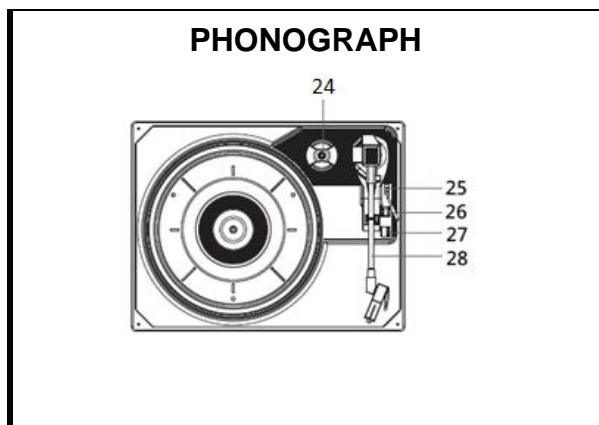


21) Netzanschluss

22) RCA-Ausgang



23) Lautsprecher



24) 45 RPM ADAPTER

25) LIFTHEBEL (FÜR WIEDERGABE/PAUSE DER PLATTE)

26) EIN/AUS-TASTE FÜR AUTO-STOP

27) GESCHWINDIGKEITSREGLER FÜR 33/45/78 U/MIN

28) TONARM

GEBRAUCHSANWEISUNG

Anschließen des Geräts

Stecken Sie das eine Ende des Netzkabels, das sich auf der Rückseite des multifunktionalen Plattenspielers befindet, in den Netzanschluss. Stecken Sie das andere Ende, an dem sich der Netzstecker befindet, in eine Steckdose. Hinweis: Achten Sie darauf, dass das Kabel fest an der Rückseite des Geräts eingesteckt ist.

Die Standby-LED-Anzeige leuchtet auf. Das Gerät ist eingeschaltet.

STANDBY-MODUS

Drücken Sie die Taste "**STANDBY**" (11), um in den "**PHONO**"-Modus zu wechseln. Die Phono-Anzeige leuchtet. Drücken Sie die Taste erneut, um auf "**STANDBY**" umzuschalten. Die "**STANDBY**"-Anzeige leuchtet.

MODUS Funktion

Drücken Sie die Taste "**FUNKTION**" (12), um zwischen den verschiedenen Modi umzuschalten. Die Reihenfolge ist wie folgt:

Einmal drücken Einmal drücken Einmal drücken



HINWEISE: Wenn Sie sich im "**STANDBY**"-Modus befinden, drücken Sie zunächst die "**STANDBY**"-Taste, um in den "**PHONO**"-Modus zu wechseln. Drücken Sie dann wiederholt die "**FUNKTION**"-Taste, um den gewünschten Modus zu wählen.

Wenn sich das Gerät in einem der folgenden Modi befindet: PHONO/ USB/ AUX IN und länger als 10 Minuten keine Bedienung (keine Musik, Tastendruck usw.) erfolgt, schaltet es automatisch in den STANDBY-Modus, um Energie zu sparen.

PHONO-BEDIENUNG

1. Drücken Sie die "**STANDBY**"-Taste, um in den "**PHONO**"-Modus zu wechseln. Die Phono-Anzeige leuchtet. Hinweis: Wenn sich das Gerät bereits in einem anderen Modus befindet: USB, AUX, FM oder BT, drücken Sie wiederholt die "**FUNKTION**"-Taste, um den "**PHONO**" Modus zu wählen.
2. Heben Sie die Klappe an.
3. Legen Sie eine Platte auf den Plattenteller. Stellen Sie den Geschwindigkeitsregler auf die entsprechende Position: 33, 45 oder 78 U/min, je nachdem, welche Art von Schallplatte Sie aufgelegt haben. Hinweis: Wenn Sie eine Schallplatte mit 45 U/min einlegen, setzen Sie den 45-U/min-Adapter in die Mitte.
4. Stellen Sie den Auto-Stopp-Schalter auf EIN, wenn Sie wünschen, dass der Plattenspieler am Ende der Schallplatte aufhört zu drehen. Wenn der Schalter auf AUS gestellt ist, dreht sich der Plattenspieler am Ende der Platte weiter.
5. Entfernen Sie die Plastikschutzkappe vom Kopf des Tonarms.
6. Lösen Sie den Tonarm von der Befestigungsklemme der Tonarmstütze.
7. Schieben Sie den Lifthebel nach oben, um den Tonarm von der Armstütze anzuheben. Bewegen Sie ihn langsam zur Seite der Schallplatte. Der Plattenteller beginnt sich zu drehen. Hinweis: Wenn sich der Plattenteller nicht dreht, bringen Sie den Tonarm vorsichtig an den Lifthebel oder in die Mitte des Plattentellers.
8. Drücken Sie den Lifthebel nach unten, so dass der Tonarm sanft auf die Schallplatte fällt. Die Plattenwiedergabe beginnt.
9. Drücken Sie den Lifthebel nach oben, um den Tonarm aus der Armhalterung zu heben; jetzt dreht sich der Plattenteller weiter, aber die Phono-Wiedergabe stoppt. Zum Fortsetzen der Wiedergabe lassen Sie den Lifthebel wieder los.
10. Am Ende der Schallplatte hört der Plattenteller automatisch auf, sich zu drehen. Drücken Sie den Lifthebel nach oben, um den Tonarm anzuheben und in die Parkposition zu bringen, und lassen Sie dann den Lifthebel los. Hinweis: Der Tonarm kann auch manuell bewegt werden. Heben Sie ihn einfach von der Schallplatte ab und legen Sie ihn in die Armstütze zurück.

WICHTIGER HINWEIS: Bei einigen Schallplatten kann der Auto-Stopp-Bereich außerhalb der Geräteeinstellung liegen. Daher kann es vorkommen, dass die Wiedergabe dieser Schallplatten vor dem Ende des letzten Titels stoppt. Stellen Sie in diesem Fall den Auto-Stopp-Schalter auf die Position "AUS". Dann wird die Platte bis zum Ende abgespielt. Um die Drehung des Plattentellers zu stoppen, stellen Sie den Auto-Stopp-Schalter auf die Position "EIN" und setzen Sie den Tonarm wieder auf die Armstütze.

PHONO-KODIERUNG

Kodierungsformat: nur MP3

1. Stecken Sie den USB-Stick im Standby-Modus in den USB-Steckplatz.

Hinweise: Stellen Sie sicher, dass auf dem USB-Stick genügend Speicherplatz vorhanden ist, bevor Sie mit der Kodierung beginnen, da diese sonst nicht durchgeführt werden kann.

2. Drücken Sie die "**STANDBY**"-Taste, um in den "**PHONO**"-Modus zu wechseln.
3. Führen Sie die Schritte 3 bis 7 des Abschnitts "PHONO-BEDIENUNG" aus.

4. Drücken Sie die Taste "**REP/ REC**". Die Phono-Anzeige blinkt, wenn die Kodierung läuft.
5. Drücken Sie die Taste "**REP/ REC**", um die Kodierung zu beenden. Das Gerät schaltet dann in den USB-Modus und gibt den gerade aufgenommenen Titel wieder.

WIEDERGABE VON AUDIODATEIEN ÜBER USB-SPEICHERMEDIEN

Kompatible Audiodateien: MP3, WAV und WMA

Maximale Kapazität der SD-Karte: 32 GB (nicht im Lieferumfang enthalten)

1. Stecken Sie den USB-Stick ein.
2. Drücken Sie wiederholt die "**FUNKTION**"-Taste, um den USB-Modus auszuwählen. Hinweis: Wenn sich das Gerät im STANDBY-Modus befindet (die Standby-Anzeige leuchtet), drücken Sie zuerst die "**STANDBY**"-Taste, um in den "**PHONO**"-Modus zu wechseln, bevor Sie die "**FUNKTION**"-Taste drücken.
3. Wenn sich Audiodateien auf dem USB-Speichermedium befinden, wird die Wiedergabe automatisch gestartet. Drücken Sie die "Wiedergabe/Pause"-Taste **▶||** einmal, um die Wiedergabe zu unterbrechen. Drücken Sie erneut, um die Wiedergabe fortzusetzen.
4. Drücken Sie die Stopp-Taste **■**, um die Audiowiedergabe zu beenden.
5. Drücken Sie während der Wiedergabe einmal die Taste **▶▶** oder **◀◀**, um die nächste oder vorherige Datei abzuspielen. Halten Sie die Taste **▶▶** oder **◀◀** gedrückt, um in der Audiodatei schnell vor- oder zurückzuspulen.

"+10"-TASTE FÜR MP3-SCHNELLSUCHE

Drücken Sie die "+10"-Taste und das Gerät überspringt die nächsten 10 Titel für eine schnellere Auswahl von mp3-Audiodateien.

WIEDERHOLUNGSFUNKTION

- Drücken Sie während der **USB**-Wiedergabe Ihres Lieblingstitels einmal die "**REP/ REC-Taste**", woraufhin die USB-Anzeige blinkt. Die Wiedergabe dieses einzelnen Titels wird dann wiederholt durchgeführt.
- Drücken Sie die "**REP/ REC-Taste**" erneut, woraufhin die USB-Anzeige nun schnell blinkt. Alle auf dem **USB**-Gerät enthaltenen Titel werden in einem Zyklus wiederholt abgespielt.

Wichtiger Hinweis: Die Hersteller von USB-Geräten sind zahlreich und ihre Produkte unterscheiden sich in Form und Format. Wir können daher nicht garantieren, dass dieses Gerät alle USB-Geräte aller Marken unterstützt.

AUX IN FUNKTION

1. Drücken Sie wiederholt die "**FUNKTION**"-Taste, um den "**AUX**"-Modus zu wählen. Die AUX-Anzeige leuchtet. Hinweis: Wenn sich das Gerät im STANDBY-Modus befindet, drücken Sie zuerst die "**STANDBY**"-Taste, um in den "**PHONO**"-Modus zu wechseln, bevor Sie die "**FUNKTION**"-Taste drücken.
2. Schließen Sie Ihr externes Audiogerät mit einem 3,5-mm-Klinkenkabel (nicht im Lieferumfang enthalten) an Ihr Gerät an (AUX IN-Anschluss).

AUX IN-KODIERUNG

Kodierungsformat: nur MP3

1. Stecken Sie den USB-Stick im Standby-Modus in den USB-Steckplatz.

Hinweise: Stellen Sie sicher, dass auf dem USB-Stick genügend Speicherplatz vorhanden ist, bevor Sie mit der Kodierung beginnen, da diese sonst nicht durchgeführt werden kann.

2. Drücken Sie die "**STANDBY**"-Taste, um in den "**PHONO**"-Modus zu wechseln.
3. Drücken Sie wiederholt die "**FUNKTION**"-Taste, um den "**AUX**"-Modus auszuwählen.
4. Schließen Sie den Plattenspieler (AUX-Anschluss) mit einem AUX-Kabel (nicht im Lieferumfang enthalten) an das externe Audiosystem an.
5. Drücken Sie die Taste "**REP/ REC**". Die Phono-Anzeige blinkt, wenn die Kodierung läuft.
6. Drücken Sie die Taste "**REP/ REC**", um die Kodierung zu beenden. Das Gerät schaltet dann in den USB-Modus und gibt den gerade aufgenommenen Titel wieder.

FM-RADIO

1. Drücken Sie wiederholt die "**FUNKTION**"-Taste (12), um "**FM**" (Radio-Modus) zu wählen. Die FM-Anzeige leuchtet.
2. Drehen Sie den Abstimmknopf (**9**), um die gewünschte Frequenz des Radiokanals auszuwählen, die auf der Radioskala angezeigt wird.
3. Drehen Sie den Lautstärkeregler (**1**), um die Lautstärke einzustellen.
4. Um einen optimalen Empfang zu gewährleisten, wickeln Sie die eingebaute FM-Drahtantenne, die an der Rückseite des Gehäuses hängt, vollständig aus. Ziehen Sie diese vollständig aus und stellen Sie ihre Position und Richtung ein, bis Sie den besten Empfang erzielen.

BLUETOOTH (BT) BETRIEB

- Bevor Sie den Plattenspieler mit einem Bluetooth-Gerät (Telefon, Smartphone, Tablet usw.) koppeln, schalten Sie das Bluetooth-Gerät ein. Aktivieren Sie die Bluetooth-Funktion im Einstellungs Menü Ihres Geräts.
- Drücken Sie wiederholt die "**FUNKTION**"-Taste, um den Bluetooth-Modus auszuwählen, woraufhin die Anzeige "**BT**" blau leuchtet und blinkt. Hinweis: Wenn sich das Gerät im "**STANDBY**"-Modus befindet, drücken Sie zuerst die "**STANDBY**"-Taste, um in den "**PHONO**"-Modus zu wechseln, bevor Sie die "**FUNKTION**"-Taste drücken.
- Wenn die "BT"-Anzeige blau blinkt, ist das Gerät bereit, mit Ihrem Bluetooth-Gerät gekoppelt zu werden.
- Wählen Sie "**NEMOTECH**" und klicken Sie dann auf " Koppeln", um den Kopplungsvorgang durchzuführen. Hinweis: Wenn Sie nach einem Kopplungscode gefragt werden, geben Sie "0000" ein. Weitere Informationen finden Sie in dem Handbuch zu Ihrem Bluetooth-Gerät.
- Wenn der Plattenspieler erfolgreich mit Ihrem Gerät gekoppelt ist, leuchtet die "BT"-Anzeige dauerhaft (sie blinkt nicht mehr). Sie können dann Musik von Ihrem Bluetooth-Gerät abspielen, die vom Plattenspieler wiedergegeben wird.

HINWEIS: Stellen Sie sicher, dass der Abstand zwischen Ihrem Bluetooth-Gerät und dem Gerät nicht mehr als 10 Meter beträgt.

ANSCHLUSS DES RECORD PLAYERS AN LAUTSPRECHER, VERSTÄRKER, MISCHGERÄT usw.

Verwenden Sie ein RCA-Kabel (nicht im Lieferumfang enthalten), um einen Lautsprecher, einen Verstärker usw. mit eigenem Netzteil an den RCA-Ausgang (22) anzuschließen.

Achten Sie darauf, dass die roten und weißen Kabel jeweils in die roten und weißen Buchsen fest eingesteckt sind.

Stellen Sie die Lautstärke auf die gewünschte Stufe ein.

ACHTUNG: Dieses Gerät dürfen Sie nicht zusammen mit Ihrem Hausmüll entsorgen. Für diese Art von Produkten wird von den Gemeinden ein Getrennsammelsystem bereitgestellt. Erkundigen Sie sich bei Ihrer Gemeindeverwaltung, um Informationen über die Standorte der Sammelstellen zu erhalten. Elektro- oder Elektronikprodukte enthalten gefährliche Substanzen, die negative Auswirkungen auf die Umwelt oder die menschliche Gesundheit haben und müssen daher recycelt werden.



Dieses Symbol gibt an, dass die Entsorgung der Elektro- und Elektronikgeräte über ein Getrennsammelsystem erfolgt. Es stellt eine Mülltonne mit Rädern dar, die durch ein Kreuz durchgestrichen ist.

Ist das Stromkabel beschädigt, muss es durch den Hersteller oder einen seiner Servicevertreter oder eine ähnlich qualifizierte Person ausgetauscht werden, um Gefahren vorzubeugen.

Importiert von EML –PRODIS, 1 rue de Rome F-93110 Rosny-sous-Bois/ hergestellt in der V.R.C.
Vermarktung durch EUROTUPS VERSAND GMBH D-40764 LANGENFELD

