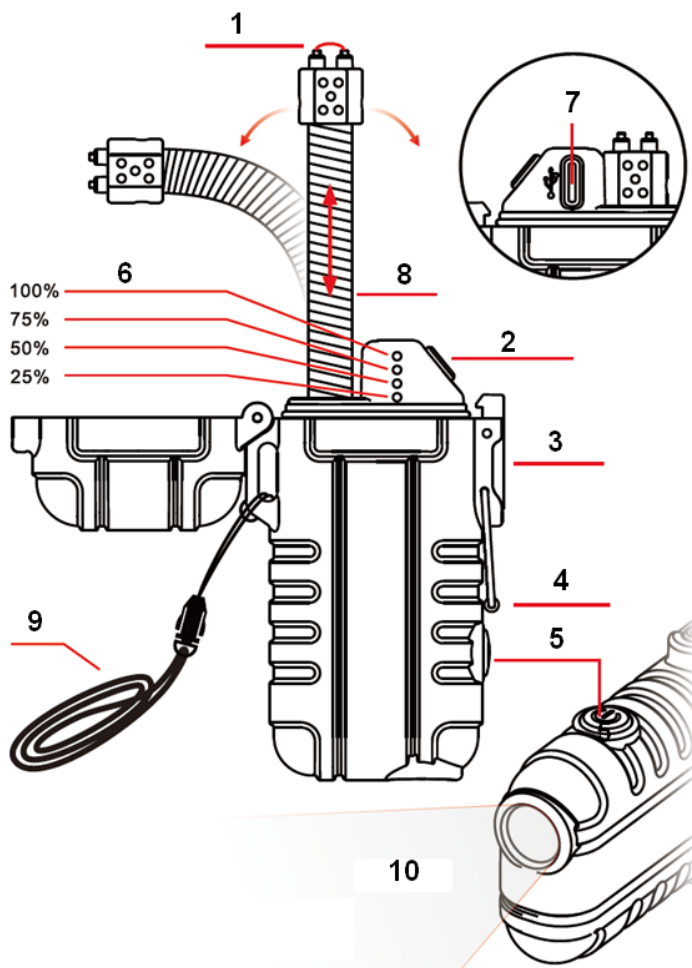


# DE Multifunktions-Plasma-Feuerzeug

51704



## Anweisung:

1. Lichtbogen-Flamme
2. Zündschalter
3. Deckelentriegelungstaste
4. Deckelverriegelung:
5. LED EIN/AUS-Schalter
6. Batterieleistungsanzeige.
7. USB-C Ladebuchse. (Das Ladekabel befindet sich unter dem Fach)
8. Flexible Zündkopfverlängerung
9. Schlaufenband (unter dem Fach)
10. LED

## Informationen zur Batterie:

- Eingebauter 3.7V 220mAh Li-Polymer-Akku.
- Gewicht des Akkus: etwa 5.5g
- Aufladezeit: 0.5-1 Stunde
- Betriebszeit: ca. 40 Zündungen

## Betrieb:

1. Nehmen Sie die Deckelverriegelung 4 ab und drücken Sie dann den Knopf 3, um den Deckel zu öffnen.
2. Halten Sie den Knopf 2 während der Zündung gedrückt. Lassen Sie den Knopf nach der Zündung los, sonst schaltet er sich nach 7 Sekunden automatisch aus.
3. Drücken Sie kurz auf Knopf 5, um zwischen den verschiedenen Beleuchtungsmodi zu wechseln: hoch - niedrig - Blitzlicht.
4. Ziehen Sie die Zündkopfverlängerung 8 heraus und biegen Sie es bei Bedarf in einen beliebigen Winkel.
5. Wenn der Batteriestand niedrig ist, blinkt die blaue Anzeige 6. Laden Sie sie mit dem mitgelieferten Kabel auf. Die blauen Lichter erlöschen, wenn die Batterie vollständig aufgeladen ist.

## Warnung:

1. Verwenden Sie es nicht, wenn Sie es aufladen.
2. Bitte überladen Sie den Akku nicht.
3. Tauchen Sie ihn nicht in Flüssigkeiten ein.
4. Setzen Sie ihn nicht für längere Zeit dem direkten Sonnenlicht aus.
5. Berühren Sie den elektrischen Lichtbogen nicht mit dem Finger.
6. Entfernen Sie Asche oder Staub vom Zündkopf rechtzeitig.

7. Es ist kein Spielzeug. Halten Sie es von Kindern fern.

8. Halten Sie es von Wärmequellen fern.

### **ACHTUNG!!!**

Ein Umtausch ist nicht möglich, wenn das Produkt durch unsachgemäßen Gebrauch beschädigt wurde.

### **ENTSORGUNG:**

Das Verpackungsmaterial ist wiederverwertbar. Entsorgen Sie die Verpackung umweltgerecht und führen Sie sie der Wertstoffsammlung zu.



Entsorgen Sie den Artikel und die Batterien umweltgerecht, wenn Sie sich von ihm trennen möchten. Das Gerät und die Batterien gehören nicht in den Hausmüll. Entsorgen Sie sie bei einem Recyclinghof für elektrische und elektronische Altgeräte. Nähere Informationen erhalten Sie bei Ihrer örtlichen Gemeindeverwaltung.



Entfernen Sie zuvor die Batterien.

Eurotops Versand GmbH  
Elisabeth-Selbert-Straße 3  
40764 Langenfeld, Deutschland



Bei technischen Fragen wenden Sie sich bitte  
in Deutschland an die 02173-9246888\* oder [info@eurotops.de](mailto:info@eurotops.de)  
in Österreich an die 0800 321 768\*\* oder [info@eurotops.at](mailto:info@eurotops.at)  
in der Schweiz an die 071 274 68 06 oder [info@eurotops.ch](mailto:info@eurotops.ch)

Bei ggf. erforderlicher Rücksendung der Ware adressieren Sie diese bitte an die auf Ihrer Rechnung stehende Retourenadresse.

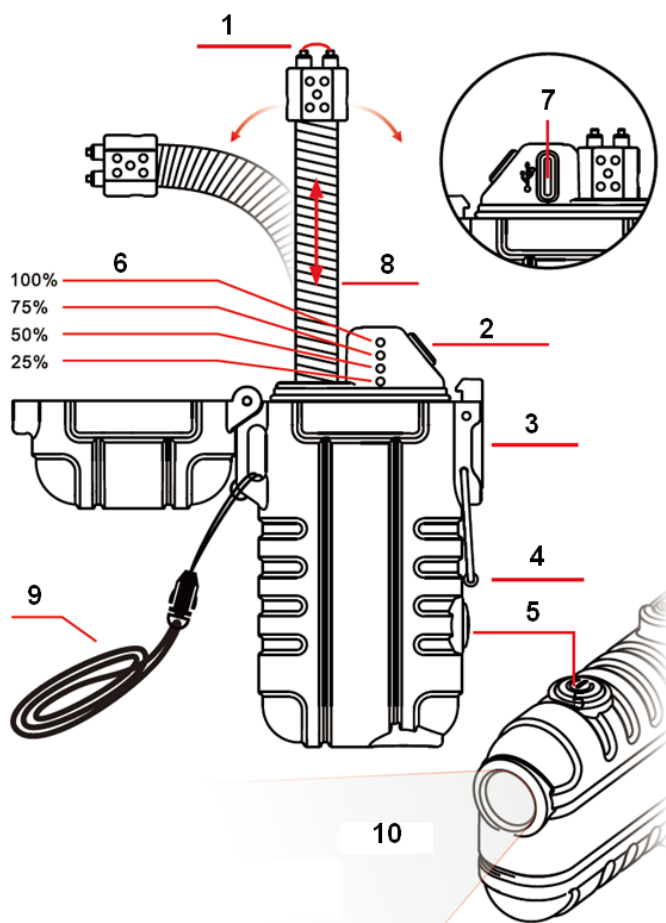
\*Rufnummer zum Ortstarif

\*\*Kostenfrei innerhalb Österreichs

© 1.03.2024 Nur für die private und die beschriebene Anwendung.

# FR Briquet plasma multifonctions

51704



## Instructions :

1. Flamme ARC
2. Bouton d'allumage
3. Bouton de déverrouillage du couvercle
4. Verrou du couvercle :
5. Interrupteur ON/OFF de lumière LED
6. Indicateur lumineux de l'état de la batterie.
7. Fente de chargement. (Le câble de chargement se trouve sous le plateau)
8. Tube télescopique et flexible
9. Lanière (sous le plateau)
10. LED

## Informations sur la batterie :

- Batterie rechargeable Li-polymère intégrée de 3,7V 220mAh.
- Poids de la batterie environ 5.5g
- Temps de chargement : 0,5-1H
- Durée de fonctionnement : environ 40 allumages

## Fonctionnement:

1. Retirer le verrou de couvercle 4 et appuyer sur le bouton 3 pour ouvrir le couvercle.
2. Maintenir appuyé sur le bouton 2 lors de l'allumage. Relâcher le bouton après l'allumage ou il s'éteindra automatiquement après 7 secondes.
3. Appuyer brièvement sur le bouton 5 pour passer d'un mode d'éclairage à l'autre: fort - faible - clignotant.
4. Tirer le tube télescopique 8 et le plier à l'angle désiré si nécessaire.
5. Lorsque la batterie est faible, le voyant lumineux bleu 6 clignotera. Veuillez-la charger avec le câble fourni. Les lumières bleues s'éteindront lorsqu'elle sera complètement chargée.

## Attention:

1. Ne pas l'utiliser lors de la charge.
2. Évitez la surcharge.
3. Ne pas le submerger dans aucun liquide.
4. Ne pas l'exposer sous soleil pendant une longue période.
5. Ne touchez pas le file électrique avec votre doigt.
6. Dépoussiérez la saleté à temps.
7. Tenir hors de portée des enfants.
8. Gardez-le loin des sources de chaleur.

## ATTENTION!!!

Le retour sera exclu suite à des dommages dus à une mauvaise utilisation.



### COLLECTE ET TRAITEMENT

Le matériel d'emballage est réutilisable. Débarassez-vous de l'emballage de manière écologique et mettez-le à la collecte des matériaux recyclables.



Eliminez le produit et les piles d'une manière écologique si vous désirez vous en séparer. L'appareil et les piles ne doivent pas être jetés dans les déchets ménagers. Apportez-les à un centre de recyclage pour appareils électriques ou électroniques usagés. Votre administration locale vous donnera des informations supplémentaires. Enlevez d'abord les piles.

Eurotops Versand GmbH  
Elisabeth-Selbert-Straße 3  
40764 Langenfeld, Allemagne

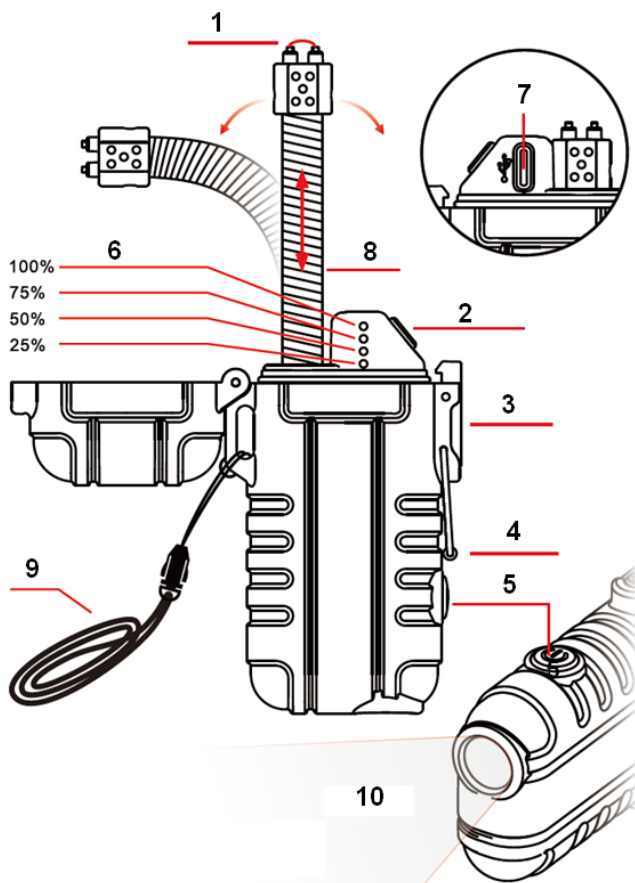


Pour des renseignements techniques veuillez contacter  
en France 037-28 44 400 ou [info@eurotops.fr](mailto:info@eurotops.fr)

Pour retourner un produit, veuillez utiliser l'adresse indiquée sur la facture.

© 1.03.2024 Uniquement pour un usage privé et pour l'usage décrit.

51704

**Instructies:**

1. boogvlam
2. Ontstekingschakelaar
3. Ontgrendelingsknop van het deksel
4. Deksel locker:
5. AAN/UIT-schakelaar
6. Indicatielampje van batterij
7. Oplaadsleuf. (Opladkabel zit onder de lade)
8. Telescopische en flexibele buis
9. Sleutelkoord (onder de lade)
10. LED

**Batterij informatie**

- Ingebouwde 3,7V 220mAh Li-polymer oplaadbare batterij.
- Batterijgewicht ongeveer 5.5 g
- Oplaadduur: 0,5-1H
- Werktijd: ongeveer 40 keer ontstekingen

**Taak:**

1. Verwijder deksel locker 4 en druk vervolgens op knop 3 om het deksel open te doen.
2. Houd knop 2 ingedrukt bij ontsteken. Laat de knop los na het ontsteken of het wordt automatisch uitgeschakeld na 7 seconden.
3. Druk kort op knop 5 om over te schakelen naar verschillende verlichtingsmodi: hoog – laag-stroboscoop.
4. Trek de telescopische buis 8 uit en buig het in enige hoek indien nodig.
5. Wanneer de batterij bijna leeg is, knippert het blauwe indicatielampje 6. Laad hem op met de meegeleverde kabel. De blauwe lampjes gaan uit wanneer het volledig is opgeladen.

**Waarschuwing:**

1. Gebruik het niet tijdens het opladen.
2. Laad de batterij niet te veel op.
3. Dompel het niet onder in een vloeistof.
4. Stel het niet gedurende lange tijd bloot aan direct zonlicht.
5. Raak de elektrische draad niet met uw vinger aan.
6. Reinig as en stof op tijd.
7. Het is geen speelgoed. Houd het uit de buurt van kinderen.
8. Houd het uit de buurt van warmtebronnen.

**ATTENTIE!!!**

Ruilen of terugzenden is uitgesloten, indien de goederen door onkundig gebruik beschadigd zijn.

## AFVALVERWIJDERING:

De verpakking is recyclebaar. De verpakking daarom niet huishoudelijk afval doen, maar milieuvriendelijk afvoeren.



Verwijder eerst de batterijen! Apparaat en batterijen, indien deze worden afgedankt, eveneens milieuvriendelijk afvoeren. Dus niet bij het huisvuil, maar naar een recyclingdepot voor gebruikte elektrische en elektronische apparaten. Informatie hierover is verkrijgbaar bij de gemeentelijke of bevoegde instanties voor de afvalverwijdering.

Eurotops Versand GmbH  
Elisabeth-Selbert-Straße 3  
40764 Langenfeld, Duitsland



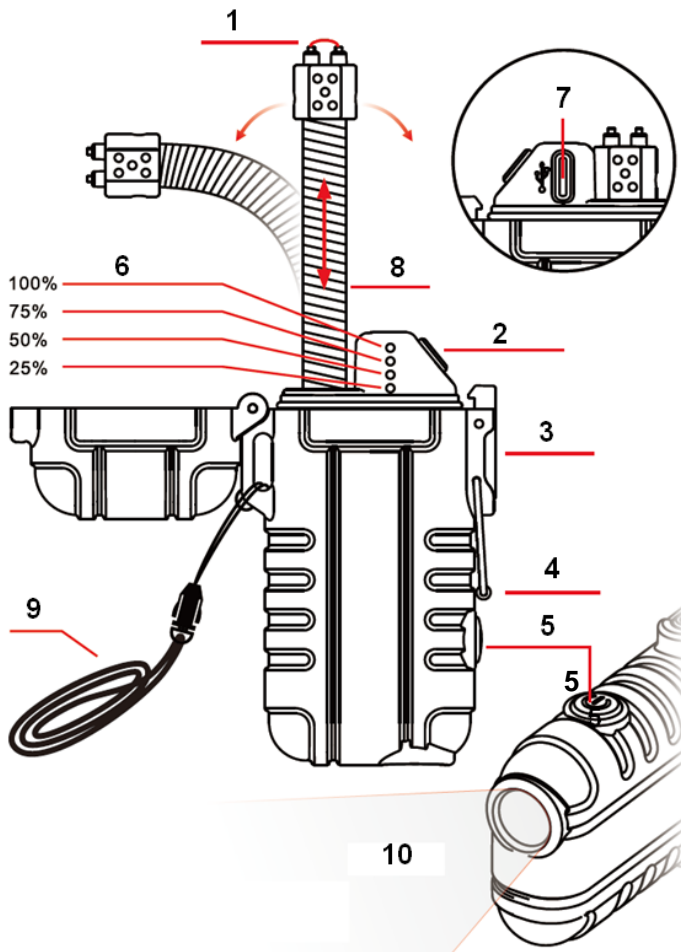
Voor technische informatie, kunt u bellen of mailen  
in Nederland tel.: 020 262 195 8 or [info@eurotops.nl](mailto:info@eurotops.nl)

Een eventuele teruggave van de producten dient te worden gericht aan het retouradres vermeld op uw factuur.

© 1.03.2024 Alleen voor privégebruik en voor het beschreven gebruik.

# GB ARC Lighter

#51704



## Instructions:

1. ARC flame
2. Ignition switch
3. Lid release button
4. Lid locker:
5. LED ON/OFF switch
6. Battery power indicator light.
7. Charging slot. (Charging cable is under the tray)
8. Telescopic and flexible tube
9. Lanyard (under the tray)
10. LED

## Battery information:

- Built in 3.7V 220mAh Li-polymer rechargeable battery.
- Battery weight about 5.5g
- Charging time: 0.5-1H
- Working time: around 40 times ignition

## Operation:

1. Take off lid locker 4 and then press button 3 to open the lid.
2. Keep pressing button 2 when ignition. Release the button after ignition or it will turn off automatically after 7 seconds.
3. Short press button 5 to switch from different lighting modes: high – low-strobe.
4. Pull out the telescopic tube 8 and bend it to any angle if needed.
5. When the battery power is low, the blue indication light 6 will flash. Charge it with the provided cable. The blue lights will turn off when it is fully charged.

## Warning:

1. Do not use it when charging.
2. Please don't over charge the battery.
3. Do not submerge it into any liquid.
4. Do not expose it under direct sunlight for long period of time.
5. Do not touch the electric wire with your finger.
6. Clean the ash and dust in time.
7. It is not a toy. Keep it away from children.
8. Keep it away from heat sources.

## ATTENTION!!!

The returns will be impossible if products were damaged because of incorrect use.

## DISPOSAL:

The packaging material is reusable. Dispose of the packaging in an environmentally friendly way by putting it in the appropriate recyclable waste collection containers.



Dispose of the product and the batteries in view of the environment if you want to separate. The device and the batteries must not be thrown in with domestic waste. Take them to a recycling center for used electrical and electronic devices. For more information you can consult your local government. Remove batteries first.

Eurotops Versand GmbH  
Elisabeth-Selbert-Straße 3  
40764 Langenfeld, Germany



If technical support is needed, please call

in Germany	02173-9246888*	or <a href="mailto:info@eurotops.de">info@eurotops.de</a>
in Austria	0800 321 768**	or <a href="mailto:info@eurotops.at">info@eurotops.at</a>
in Switzerland	071 274 68 06	or <a href="mailto:info@eurotops.ch">info@eurotops.ch</a>
in the Netherlands	020 262 195 8	or <a href="mailto:info@eurotops.nl">info@eurotops.nl</a>
in France	037-28 44 400	or <a href="mailto:info@eurotops.fr">info@eurotops.fr</a>
in Belgium	02-27 33 300	or <a href="mailto:info@eurotops.be">info@eurotops.be</a>

\* At local rate from the German fixed network

\*\* Free of charge within Austria

A possible return of products should be addressed to the return address stated on your invoice.

© 1.03.2024 Only for private use and for the use described.