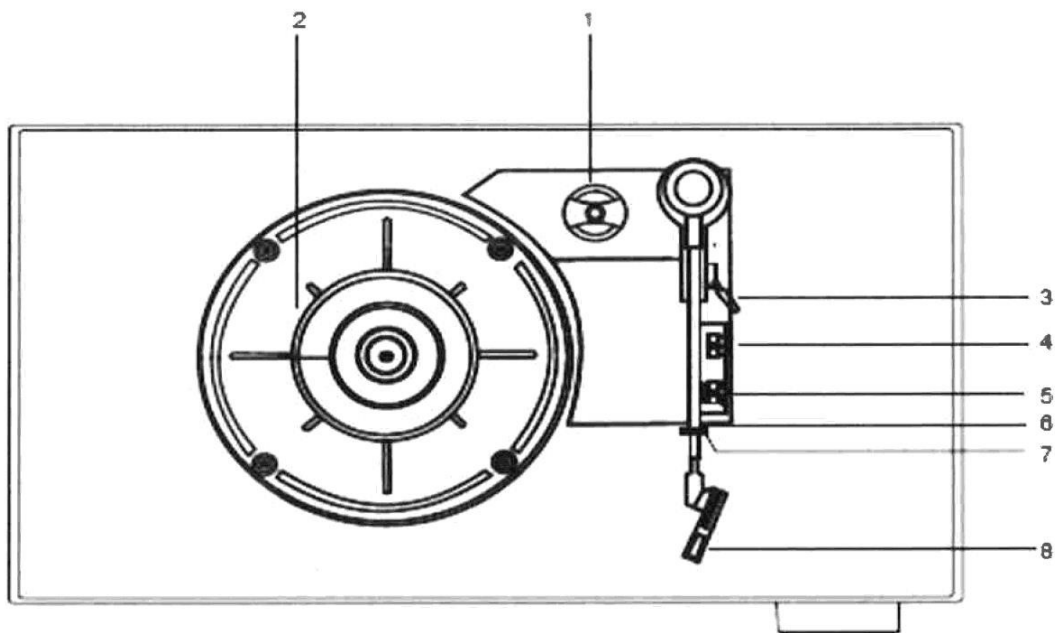


Veiligheidsinformatie

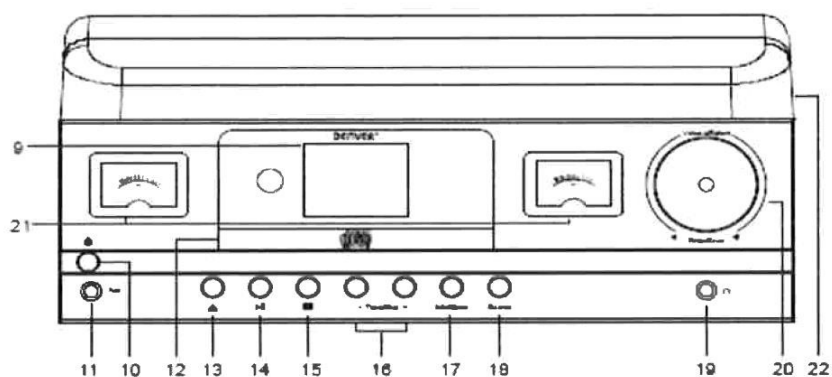
Lees de veiligheidsinstructies zorgvuldig door voordat u het product voor de eerste keer gebruikt en bewaar de instructies voor toekomstig gebruik.

1. Dit product is geen speelgoed. Houd het buiten bereik van kinderen.
2. Houd het product buiten het bereik van kinderen en huisdieren om kauwen en inslikken te voorkomen.
3. De bedrijfs- en opslagtemperatuur van het product is van 0 °C tot 40 °C. Een te lage of te hoge temperatuur kan de werking beïnvloeden.
4. Gebruik nooit oude en nieuwe batterijen of verschillende soorten batterijen samen. Verwijder de batterijen als u het product langere tijd niet gebruikt. Controleer de polariteit (+/-) van de batterijen wanneer u ze in het product plaatst. Verkeerde plaatsing kan een explosie veroorzaken. Batterijen zijn niet inbegrepen.
5. Open het product nooit. Elektrische onderdelen aan de binnenkant aanraken kan elektrische schokken veroorzaken. Reparaties of onderhoud mogen alleen worden uitgevoerd door gekwalificeerd personeel.
6. Niet blootstellen aan warmte, water, vocht of direct zonlicht!
7. Bescherm uw oren tegen te een te hoog geluidsniveau. Een hoog geluidsniveau kan uw oren beschadigen en kan leiden tot gehoorverlies.
8. Draadloze Bluetooth-technologie werkt binnen een bereik van ongeveer 10 m. De maximale communicatieafstand kan variëren afhankelijk van de aanwezigheid van obstakels (mensen, metalen voorwerpen, muren, enz.) of de elektromagnetische omgeving.
9. Microgolven die door een bluetooth-apparaat worden uitgezonden, kunnen de werking van elektronische medische apparatuur beïnvloeden.
10. Het apparaat is niet waterdicht. Als er water of vreemde voorwerpen het apparaat binnendringen, kan dit leiden tot brand of een elektrische schok. Stop onmiddellijk het gebruik. als er water of een vreemd voorwerp het apparaat binnendringt.
11. Alleen opladen met de meegeleverde adapter. De directe aansluitbare adapter wordt gebruikt om de stroom volledig af te sluiten en moet dus altijd gemakkelijk bereikbaar blijven. Zorg er dus voor dat er rondom het stopcontact voldoende ruimte is zodat het stopcontact gemakkelijk bereikbaar is.
12. Gebruik geen niet-originele accessoires samen met het apparaat, aangezien dit de werking van het apparaat kan verstoren.

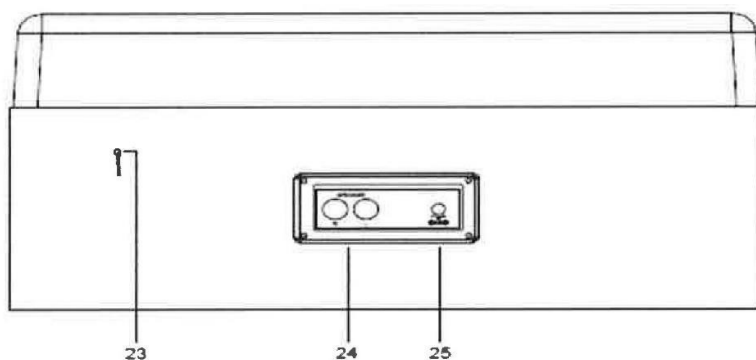
APPARAATBESCHRIJVING EN FUNCTIETOETSEN



- | | | | |
|---|---------------------------|---|--|
| 1 | Spindeladapter. | 5 | Automatische stop van draaiplateau aan/uit |
| 2 | Draaiplateau | 6 | Toonarm |
| 3 | Toonarmhendel | 7 | Toonarmklem |
| 4 | 33/45/78 toerenschakelaar | 8 | Naald en naaldkap |

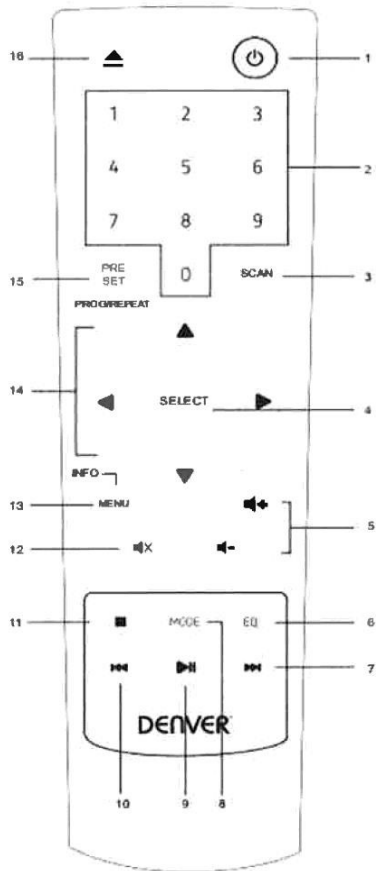


- | | | | |
|----|--|----|---------------------------------------|
| 9 | 2,4" kleurendisplay | 18 | Bron |
| 10 | Aan-/stand-by-toets | | (Phono/cd/DAB/FM-radio/BT/Aux-ingang) |
| 11 | Aux-ingang | 19 | Hoofdtelefoonuitgang |
| 12 | Cd-lade | 20 | Draibare volumeknop |
| 13 | Cd-lade openen/sluiten | 21 | VU-meters |
| 14 | Start/pauze en verbinding verbreken (BT-modus) | 22 | Stofkap van platenspeler |
| 15 | Stop (cd-modus) | | |
| 16 | Afstemmen/overslaan | | |
| 17 | Voorkeurstations/cd herhalen | | |



- 23 Draadantenne voor FM-radio
- 24 RCA-luidsprekeruitgangen
- 25 DC-ingang

Afstandsbediening



- 1 Stand-by (AAN/UIT)
- 2 0-9 toetsenpaneel
- 3 Scan
- 4 Selecteren
- 5 Vol + / -
- 6 EQ
- 7 Afstemmen + / volgende
- 8 Modus (Phono / DAB / FM / cd / BT / Aux)
- 9 Afspelen/pauzeren
- 10 Afstemmen - / vorige
- 11 Stop
- 12 Geluid dempen
- 13 Infor/menu
- 14 CURSOR
- 15 Voorkeur / programmeren / herhalen
- 16 Uitwerpen

INSTELLING

De Retro Platenspeler plaatsen

Waar wilt u uw Retro Platenspeler en luidsprekers neerzetten? Als u de Retro Platenspeler op deze oppervlakte en erg dicht in de buurt van de luidsprekers plaatst, dan kan de geluidskwaliteit worden aangetast wegens de bewegingen in de lucht veroorzaakt door de luidsprekers en wegens trillingen van de oppervlakte waarop de luidsprekers staan.

Als dit mogelijk is, raden wij u aan een vrije ruimte van ongeveer 40cm tussen elke luidspreker te behouden. De Retro Platenspeler en de oppervlakte waarop u de Retro Platenspeler en luidsprekers hebt geplaatst worden niet blootgesteld aan teveel vibratie die vervolgens in de Retro Platenspeler terecht kan komen. Zorg a.u.b. voor het volgende:

- De Retro Platenspeler en luidsprekers staan op een vlak en stabiel oppervlak, dat niet wordt blootgesteld aan teveel vibratie. Indien mogelijk, plaats de luidsprekers op een ander oppervlak dan waarop u de Retro Platenspeler plaatst.
- Het apparaat staat minstens 1 meter uit de buurt van andere elektrische apparatuur om storingen te voorkomen.
- Het apparaat staat binnen 1,4 meter van een stopcontact. Zorg er a.u.b. voor dat de voedingskabel en luidsprekerdraden geen struikelgevaar vormen.
- Het apparaat staat binnen het bereik van de verbonden of 'gekoppelde' Bluetooth-apparatuur (bijv. een iPod/ iPhone/iPad/ Android/andere telefoon/computer), wat ongeveer 10 meter of minder is (maximaal 33 voet) zonder obstakels.
- Plaats uw Retro Platenspeler of luidsprekers niet direct op antieke of gepolijste oppervlaktes.

Vorbereiding

1. Verwijder alle verpakkingsmaterialen van het product, waaronder tape of piepschuim gebruikt ter bescherming van het product tijdens transport.
2. Sluit de luidsprekers aan op de Linker en Rechter luidsprekeruitgangen op de achterzijde van de Retro Platenspeler. Houd er a.u.b. mee rekening dat de luidsprekerkabel met de rode RCA-stekker moet worden aangesloten op de rode RCA-uitgang en de luidsprekerkabel met de witte RCA-stekker moet worden aangesloten op de witte RCA-uitgang.
3. Trek de draadantenne op de achterzijde van de Retro Platenspeler volledig uit voor de best mogelijk FM-radio-ontvangst en geluidskwaliteit.
4. Steek de netstekker in het stopcontact en schakel in. Uw Retro Platenspeler zal nu op de Stand-by-modus staan.
5. Wij raden u aan nu de klok in te stellen.

EERSTE STAPPEN EN GEBRUIK

De klok instellen

In stand-by-modus:

1. Druk kort op de Aan-/Uittoets.
2. '0000' zal nu knipperen op de display. Druk kort op de toetsen Afstemmen/Overslaan om de juiste uren te selecteren en druk vervolgens ter bevestiging kort op de toets Afspelen.
3. De minuutaanduiding zal vervolgens knipperen op de display. Druk kort op de toetsen Afstemmen/Overslaan om de juiste minuten te selecteren en druk vervolgens ter bevestiging kort op de toets Afspelen.
4. Uw klok is nu ingesteld en zal worden weergegeven in de Stand-by-modus.

Inschakelen

Druk kort op de Aan-/Uittoets. Uw Retro Platenspeler zal inschakelen, 'DAB' wordt weergegeven en uw product zal op de modi Phono/Platenspeler zijn ingesteld.

Stand-bymodus

Dit product is ontworpen om automatisch op de Stand-by-modus te schakelen nadat er 15 minuten lang (ongeveer) geen audiosignaal wordt ontvangen. Druk kort op de Aan-/Uittoets om uw product weer in te schakelen.

Van bron wisselen (modus)

Druk kort op de toets Source om te wisselen tussen de modi Phono (Platenspeler), cd, DAB, FM, BT en Aux-ingang. Controleer a.u.b. de display waarop de modus zal worden bevestigd.

Het volume aanpassen

Draai de grote, rechter volumeknop rechtsom om het volume te verhogen en linksom om het volume te verlagen.

PLATENSPELER

Controleer of uw Retro Platenspeler op de modus PHONO/Platenspeler staat ingesteld. Als het apparaat nog niet op de PHONE-modus staat, druk dan meerdere keren op de toets Source totdat de PH-modus is geselecteerd (controleer de display). PHONO zal worden weergegeven.

Automatische stopfunctie in-/uitschakelen

Onder de stofkap en rechts van de toonarm zit een AAN-/UIT-schuifschakelaar. Deze wordt gebruikt voor de automatische stopfunctie van het draaiplateau.

Als u wilt dat het draaiplateau alleen mag draaien wanneer de toonarm over de plaat wordt bewogen en moet stoppen wanneer het einde van de plaat is bereikt, stel deze schakelaar dan in op AAN. Als u echter wilt dat het draaiplateau moet beginnen te draaien zodra u de PH-/Platenspelersmodus selecteert en moet blijven draaien zelfs wanneer het einde van de afspelende plaat is bereikt, u van modus wisselt of de Retro Platenspeler op de Stand-by-modus schakelt, stel deze schakelaar dan in op UIT.

De draaisnelheid (toeren) veranderen

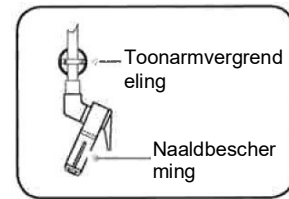
Voordat u een plaat afspeelt, dient u de juiste snelheid of toeren te controleren waarop de plaat moet worden afgespeeld. Uw Retro Platenspeler biedt 3 snelheidsinstellingen. 33, 45 en 78 toeren.

De toerenschakelaar zit onder de stofkap en rechts van de toonarm.

Een plaat afspelen

1. Til de stofkap op.
2. Controleer of de plaat die u wilt afspelen de spindeladapter nodig heeft en plaats deze indoen nodig over de spindel.
3. Leg uw plaat op het vilt (niet inbegrepen) op het draaiplateau.
4. Zorg ervoor dat de beschermkap van de naald is verwijderd en de toonarm is ontgrendeld.

5. Selecteer de juiste snelheid voor uw plaat met de toerenschakelaar.
6. Schakel de automatische stopfunctie voor het draaiplateau naar wens in of uit.
7. Gebruik de toonarmhendel om de toonarm op te tillen.
8. Beweeg de toonarm over uw plaat.
9. Gebruik de toonarmhendel om de naald voorzichtig te laten zakken op de groef in uw plaat. Uw plaat zal beginnen met afspelen.
10. Gebruik de grote, rechter draaiknop om het volume aan te passen.
11. Het draaiplateau zal aan het einde van de plaat, als u de automatische stopfunctie hebt geselecteerd, automatisch stoppen met draaien. Het plateau zal anders blijven draaien totdat u van modus wisselt of het product op de Stand-by-modus schakelt.
12. Gebruik de toonarmhendel om de toonarm op te tillen.
13. Beweeg de toonarm terug naar de steun.



Het afspelen pauzeren

Om het afspelen van uw plaat tijdelijk te stoppen.

1. Gebruik de toonarmhendel om de toonarm en naald van de plaat op te tillen.
2. Gebruik de toonarmhendel om de naald weer voorzichtig op uw plaat te laten zakken om het afspelen te hervatten.

CD-SPELER

Controleer of uw Retro Platenspeler op de cd-modus staat ingesteld. Als het apparaat niet op de cd-modus staat, druk dan meerdere keren op de toets Source totdat de cd-modus is geselecteerd (controleer de display). De display zal 'CD' weergeven, gevolgd door '- - -'. Als de cd-houder leeg is, dan zal, 'Geen Disk' worden weergegeven.



Een cd afspelen

Opmerking: Het is niet mogelijk om DVD's, computer-cd's of MP3-cd's af te spelen.

1. Druk kort op de toets ▲ om de cd-lade te openen. 'OPENEN' zal worden weergegeven.
2. Plaats een audio-cd op de cd-lade met de bedrukte cd-zijde omhoog. Zorg er a.u.b. voor de cd plat ligt, binnen de cd-vormige uitsparing in de cd-lade.


3. Druk kort op de toets ▲. De cd-lade zal sluiten, ' - - ' wordt weergegeven en na een ogenblikje zal de eerste track beginnen af te spelen; de verstreken afspeeltijd van de track zal worden weergegeven.

Cd-bedieningen


Afspelen/pauze: Druk kort op de toets . Het tracknummer zal worden weergegeven in Pauzemode. Druk kort op de toets .




Volgende track: Druk kort op de toets Tune/Skip +.

Vorige track: Druk kort op de toets Tune/Skip -.

Stop: Druk kort op de toets .

Herhaalmodi en willekeurige afspeelvolgorde

Druk kort op de toets Preset/Repeat op de afstandsbediening. Het icoontje  wordt weergegeven. Druk meerdere keren kort op de toets Repeat om de volgende beschikbare opties te doorlopen:

-  Herhalen (huidige track)
-  Alles herhalen (alle tracks van de cd)
-  Willekeurige afspeelvolgorde
- Druk nogmaals kort op de toets Preset/Repeat op de afstandsbediening om de herhaalmodi en willekeurige afspeelvolgorde te annuleren.

De cd verwijderen

Druk kort op de toets ▲. De cd-lade zal openen en 'Openen' wordt weergegeven.
Verwijder de cd uit de houder.

Druk kort op de toets ▲ om de cd-lade te sluiten. ' - - ' gevolgd door 'Geen Disk' zal worden weergegeven.

Opmerking: Als u een afspelende cd ongeveer 15 minuten stopt of pauzeert, dan zal uw product automatisch op de Stand-by-modus schakelen.

FM-RADIO

Als het apparaat niet op de FM-modus staat, druk dan meerdere keren op de toets Source totdat de FM-modus is geselecteerd (controleer de display). Als u naar een FM-station luisterde wanneer u het product op stand-by schakelde, dan zal dat station automatisch worden geselecteerd wanneer u het product weer inschakelt.

Draadantenne voor de radio

Zorg er a.u.b. voor dat de draadantenne op de achterzijde van de Retro Platenspeler volledig is uitgetrokken en geïntendeerd voordat u probeert op een FM-station af te stemmen (een verticale positie is aanbevolen). Dit zal ervoor zorgen dat de maximale signaalsterkte beschikbaar is wanneer het product begint te scannen. De antenne uittrekken zorgt ook voor de best mogelijke geluidskwaliteit.

Afstemmen op een FM-station.

In FM-modus:

Druk lang op de toets Tune/Skip + om de band in oplopende frequentie te scannen.

Druk lang op de toets Tune/Skip - om de band in aflopende frequentie te scannen.

Druk kort op de toets Tune/Skip + of - om de frequentieband in stappen van 0,05MHz af te stemmen.

Opmerking: Controleer in het geval van een slechte ontvangst of de draadantenne volledig is uitgetrokken of probeer het product op een andere plek te plaatsen.

Een FM-station opslaan als voorkeurstation

Uw Retro Platenspeler kan tot 20 FM-stations in het geheugen opslaan zodat u uw favoriete stations onmiddellijk kunt openen.

1. Stem de Retro Platenspeler af op het FM-radiostation dat u als voorkeurstation wilt opslaan.
2. Druk lang op de toets Preset op de afstandsbediening totdat "01 (Leeg)" op de display verschijnt, waar "01 (Leeg) tot "20 (Leeg) " de voorkeurnummers zijn.
3. Druk kort op de toets ▲ of ▼ op de afstandsbediening of gebruik de toets Tune/Skip+ of - op de Retro Platenspeler om het voorkeurnummer te selecteren waaronder u het radiostation wilt opslaan (1-20).
4. Druk kort op de toets Select op de afstandsbediening. 'Voorkeur 01 opgeslagen' het voorkeurstation is nu opgeslagen.

Opmerking: Als er al een bestaand FM-station is opgeslagen onder een voorkeurnummer, dan zal deze worden overschreven wanneer u nieuwe stations opslaat.

Afstemmen op een FM-voorkeurstation

In FM-modus:

1. Druk kort op de toets Preset op de afstandsbediening om de voorkeurlocaties te selecteren (1-20).
2. Druk kort op de toets ▲ of ▼ op de afstandsbediening of gebruik de toets Tune/Skip+ of - op de Retro Platenspeler om het voorkeurnummer te selecteren van het radiostation waar u naar wilt luisteren. Druk kort op de toets Select en uw product zal vervolgens afstemmen op het opgeslagen station en deze beginnen af te spelen.

DAB-RADIOMODUS

- Controleer of uw Retro Platenspeler op de DAB-modus staat ingesteld. Als het apparaat niet op de DAB-modus staat, druk dan meerdere keren op de toets Source totdat de DAB-modus is geselecteerd (controleer de display)
- Als u uw Retro Platenspeler voor het eerst gebruikt of als de stationslijst leeg is, dan zal uw Retro Platenspeler automatisch beginnen te scannen voor DAB-radiostations. 'Scan' en na een ogenblikje ook het aantal stations die tijdens de scan zijn gevonden worden weergegeven.
- Als u naar een DAB-station luisterde wanneer u de Retro Platenspeler uitschakelde, dan zal dat station automatisch worden geselecteerd wanneer u de radio weer inschakelt.

Draadantenne voor de radio

Zorg er a.u.b. voor dat de draadantenne op de achterzijde van de Retro Platenspeler volledig is uitgetrokken en geïoriënteerd voordat u probeert op een DAB-station af te stemmen (een verticale positie is aanbevolen). Dit zal ervoor zorgen dat de maximale signaalsterkte beschikbaar is wanneer de Retro Platenspeler begint te scannen. De antenne uittrekken zorgt ook voor de best mogelijke geluidskwaliteit.

Wisselen tussen DAB-stations

In DAB-modus:

1. Gebruik de toets Tune/Skip + of - om de beschikbare stations te doorlopen.
2. Druk kort op de toets Select wanneer het station waar u naar wilt luisteren wordt weergegeven. Het zal een ogenblikje duren totdat uw Retro Platenspeler op het geselecteerde station is afgestemd.

DAB-stations scannen

Er raken voor DAB-radio regelmatig extra stations en diensten beschikbaar. Het is dus een goed idee om af en toe een handmatige scan uit te voeren en er vervolgens voor te zorgen dat u de meest recente stationslijst in het geheugen van uw Retro Platenspeler hebt opgeslagen.

Als u uw Retro Platenspeler naar een andere locatie hebt verplaatst, bijv. wanneer u op vakantie gaat, dan is het ook een goed idee om een handmatige scan uit te voeren.

In DAB-modus: Houd de toets MENU of SCAN op de Retro Platenspeler ingedrukt of druk op de toets MENU op de afstandsbediening, druk kort op de toets ▲ of ▼ op de afstandsbediening of gebruik de toets Tune/Skip + of - op de Retro Platenspeler om Volledige Scan te selecteren en druk vervolgens op de toets Select om een volledige scan uit te voeren.

DAB-stations opruimen

U kunt de DAB-stations die niet in uw regio kunnen worden ontvangen uit de lijst met stations verwijderen. Deze staan vermeld met het voorvoegsel '?'.

1. Druk lang op de toets MENU op de Retro Platenspeler of druk op de toets MENU op de afstandsbediening. Gebruik de toets - Tune/Skip + of druk op ▲ of ▼ op de afstandsbediening om naar Opruimen te scrollen. Druk kort op de toets Select.
2. Opruimen en NEE en JA worden weergegeven. Gebruik de toets Tune/Skip - om naar J te scrollen en druk kort op de toets Select om de stationslijst op te ruimen. Stations met het voorvoegsel '?' zullen niet langer worden weergegeven.
3. Druk kort op de toets MENU op de Platenspeler of op de toets MENU op de afstandsbediening om de Menu-opties te verlaten.

Een DAB-station opslaan als voorkeurstation

Uw Retro Platenspeler kan tot 20 DAB-stations in het geheugen opslaan zodat u uw favoriete stations onmiddellijk kunt openen.

1. Stem de Retro Platenspeler af op het DAB-radiostation dat u als voorkeurstation wilt opslaan.
2. Druk lang op de toets Preset op de afstandsbediening totdat 01 (Leeg) wordt weergegeven (waar 01 Leeg tot 20 Leeg de voorkeurnummers zijn).
3. Gebruik de toets ▲ of ▼ om het voorkeurnummer te selecteren waaronder u het radiostation wilt opslaan (Leeg 1-Leeg 20).
4. Druk kort op de toets SELECT om het station onder deze voorkeurlocatie op te slaan. Opslagstations zullen worden weergegeven.

Opmerking: Indien er reeds een bestaande DAB-zender onder een locatie is opgeslagen, zal deze worden overschreven wanneer u de nieuwe zender opslaat.

Afstemmen op een DAB-voorkeurstation

In DAB-modus:

1. Druk kort op de toets Preset op de afstandsbediening om een voorkeurstation te herroepen. De naam of een opgeslagen station zal worden weergegeven, of "01 Leeg" als er geen station is opgeslagen.
2. Gebruik de toets ▲ of ▼ of gebruik Tune /Skip + of - om naar de voorkeuzelocatie en het station waar u naar wilt luisteren te bewegen (1-20).
3. Druk kort op de toets Select. Uw Retro Platenspeler zal onmiddellijk op het geselecteerde station afstemmen en beginnen met afspelen.

Equalizer

Zoals "Rock", "Sprak", "Mijn EQ", "Normaal", "Klassiek", "Jazz" of "Pop".

BT-modus

U kunt uw Retro Platenspeler draadloos verbinden met andere compatibele BT-apparatuur en muziek streamen die u vervolgens kunt horen via de stereo luidsprekers van de Retro Platenspeler.

Voordat u uw Retro Platenspeler in de BT-modus kunt gebruiken, dient u deze te 'koppelen' met een BT-compatibel apparaat, zoals een iPod/iPhone/iPad/tablet/Android/andere telefoon/computer.

1. Als het apparaat niet op de BT-modus staat, druk dan meerdere keren op de toets Source totdat de BT-modus is geselecteerd (controleer de display).
2. 'BT' zal worden weergegeven en "niet verbonden" zal op de display verschijnen terwijl uw product naar BT-apparatuur zoekt.
3. Schakel de BT-verbindingfunctie in op het apparaat dat u via BT wilt verbinden met uw Platenspeler en zorg ervoor dat deze 'zichtbaar' is (bijv. een iPod/iPhone/iPad/Android/andere telefoon/tablet/computer).

Opmerking: Raadpleeg indien nodig de instructies voor uw apparaat om Bluetooth toe te voegen of in te stellen.

4. Uw Retro Platenspeler zal als 'MRD-52' worden weergegeven zodra deze is gevonden. Selecteer deze apparaatnaam om de koppeling te starten.

Opmerking: Als uw apparaat om een wachtwoord vraagt, voer dan a.u.b. '0000' in om de koppeling met het apparaat af te ronden.

5. Wanneer de koppeling is voltooid, zal "verbonden" worden weergegeven en blijven de apparaten continu ingeschakeld.

6. Nu dat u uw apparaat met de Retro Platenspeler hebt gekoppeld, blijven deze verbonden wanneer binnen bereik van elkaar, wat ongeveer 10 meter of minder is (maximaal 33 voet) zonder obstakels.
7. Uw apparaat zal met de Retro platenspeler gekoppeld blijven, tenzij u ervoor kiest de verbinding te verbreken of het apparaat te 'ontkoppelen'.

Opmerking: Als uw eerder gekoppeld apparaat binnen bereik is maar niet automatisch verbinding maakt, open dan de BT-verbindinginstellingen op uw apparaat en selecteer 'MRD-52' om opnieuw te verbinden.

Een gekoppeld BT-apparaat bedienen

U kunt na de koppeling het volume regelen met de rechter volumedraaiknop. U kunt ook de bedieningen op de verbonden audiobron gebruiken.

1. Selecteer en start de muziek of audio waar u naar wilt luisteren op uw gekoppelde BT-apparaat om via de luidsprekers van de Retro Platenspeler af te spelen. Pas het volume aan op het verbinden apparaat en/of uw product.
2. U kunt tijdens het luisteren naar muziek via BT zowel de bedieningen op uw gekoppelde BT-apparaat als die op de Retro Platenspeler gebruiken.

De bedieningen beschikbaar op uw product zijn:

Afspelen/pauzeren

Kort indrukken om de starten/pauzeren ►||.

Opmerking: Als u de toets ►|| 3 seconden ingedrukt houdt, dan kunt u het huidige BT-apparaat loskoppelen en naar nieuwe apparatuur zoeken.

Vorige

Druk kort op de toets Tune/Skip -.

Volgende

Druk kort op de toets Tune/Skip +.

Opmerking: Als u uw Retro Platenspeler ongeveer 15 minuten niet gebruikt of pauzeert en er wordt geen audiosignaal ontvangen, dan zal deze automatisch op de Stand-by-modus schakelen.

AUX-INGANGSMODUS

Controleer of uw Retro Platenspeler op de Aux-modus staat ingesteld. Als het apparaat niet op de Aux-ingangsmodus staat, druk dan meerdere keren op de toets Source totdat de Aux-modus is geselecteerd (controleer de display).

Gebruik een 3,5mm audio-ingangskabel (niet inbegrepen). De Aux-ingang wordt gebruikt om snel en eenvoudig een externe audiobron aan te sluiten.

1. Sluit het ene uiteinde van de 3,5mm audiokabel aan op de hoofdtelefoonuitgang (of Aux-uitgang) van uw secundaire apparaat en steek het andere uiteinde in de Aux-ingang op de voorzijde van uw Retro Platenspeler.
2. Druk op de Starttoets op uw externe apparaat om het afspelen via de luidsprekers van de Retro Platenspeler te starten. Pas het uitgangsvolume aan op zowel het secundaire apparaat als op de Retro Platenspeler om optimale volumenniveaus te krijgen.

Opmerking: Wij raden u aan de audiokabel los te koppelen van de Aux-ingang wanneer u niet langer naar uw externe apparaat wilt luisteren.

Technische specificaties

Voeding	Ingang DC 9 V/2 A
Audio-uitgang	2 x 5 W RMS
Frequentiebereik	
FM	87,5 - 108 MHz
DAB	174,928 - 239,2 MHz
Bluetooth	2402 - 2480 MHz
Versie	5.0
Koppelingsnaam	MRD-52

NL	
Naam of handelsmerk, handelsregistratienummer en adres van de fabrikant	SHENZHEN CITY HONG BEN ELECTRONICS CO., LTD 91440300789224369T 5th & 6th Floor, No. 4 Building, Yuyongxing Industrial Park, Changfeng Road, Changzhen Community, Gongming Office, Guangming New Sistrict, Shenzhen, Guangdong, P.R. China
Modelidentificatie	HB40-0902000SPA
Ingangsspanning	100-240V
AC-ingangsfrequentie	50/60Hz
Uitgangsspanning	9.0V
Uitgangsstroom	2.0A
Uitgangsvermogen	18.0W
Gemiddelde actieve efficiëntie	86.10%
Efficiëntie bij lage belasting (10%)	--
Stroomverbruik bij nullast	0.0820

Technische wijzigingen kunnen zonder voorafgaande kennisgeving worden gewijzigd.
Fouten en weglatingen in de handleiding zijn voorbehouden.

ALLE RECHTEN VOORBEHOUDEN, AUTEURSRECHT DENVER A/S



Elektrische en elektronische apparatuur bevatten materialen, componenten en stoffen die schadelijk kunnen zijn voor uw gezondheid en het milieu, indien de afvalproducten (afgedankte elektrische en elektronische apparatuur en batterijen) niet correct worden verwerkt.

Elektrische en elektronische apparatuur zijn gemarkeerd met het doorgekruiste vuilnisbaksymbooltje, zoals hierboven afgebeeld. Dit symbool is bestemd om de gebruiker er op te wijzen dat elektrische en elektronische apparatuur niet bij het overige huisvuil mogen worden weggegooid, maar gescheiden moeten worden ingezameld.

Alle steden hebben specifieke inzamelpunten, waar elektrische en elektronische apparatuur bij recyclestations of andere inzamellocaties kosteloos ingeleverd kunnen worden. In bepaalde gevallen kan het ook aan huis worden opgehaald. Vraag om meer informatie bij uw plaatselijke autoriteiten.

Hierbij verklaar ik, Denver A/S, dat het type radioapparatuur MRD-52 conform is met Richtlijn 2014/53/EU. De volledige tekst van de EU-conformiteitsverklaring kan worden geraadpleegd op het volgende internetadres: denver.eu en klik vervolgens op het zoekicoontje op de bovenste regel van de website. Type het modelnummer: MRD-52 Open nu de productpagina en de rode richtlijn is te vinden onder downloads/overige downloads.

Frequentiebereik: FM 87.5-108MHz / DAB 174.928-239.2MH /Bluetooth 2402-2480MHz

Totaal uitgangsvermogen: 2x5W

DENVER A/S

Omega 5A, Soeften

DK-8382 Hinnerup

Denemarken

www.facebook.com/denver.eu