

# ADLER

EUROPE



## AD 7860

(GB) user manual - 3	(DE) bedienungsanweisung - 5
(FR) mode d'emploi - 8	(ES) manual de uso - 12
(PT) manual de serviço - 15	(LT) naudojimo instrukcija - 18
(LV) lietošanas instrukcija - 21	(EST) kasutusjuhend - 24
(HU) felhasználói kézikönyv - 32	(BS) upute za rad - 29
(RO) Instrucțiunea de deservire - 26	(CZ) návod k obsluze - 49
(RU) инструкция обслуживания - 38	(GR) οδηγίες χρήσεως - 55
(MK) упатство за корисникот - 70	(NL) handleiding - 58
(SL) navodila za uporabo - 46	(FI) manwal ng pagtuturo - 35
(PL) instrukcja obsługi - 77	(IT) istruzioni operative - 41
(HR) upute za uporabu - 44	(SV) instruktionsbok - 64
(DK) brugsanvisning - 52	(UA) інструкція з експлуатації - 66
(SR) Корисничко упутство - 61	(SK) Používateľská príručka - 73
(AR) دليل التعليمات - 79	(BG) Инструкция за употреба - 82
(AZ) Təlimat kitabçası - 85	

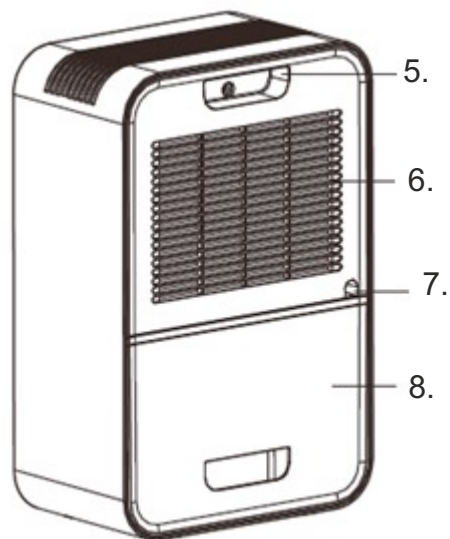
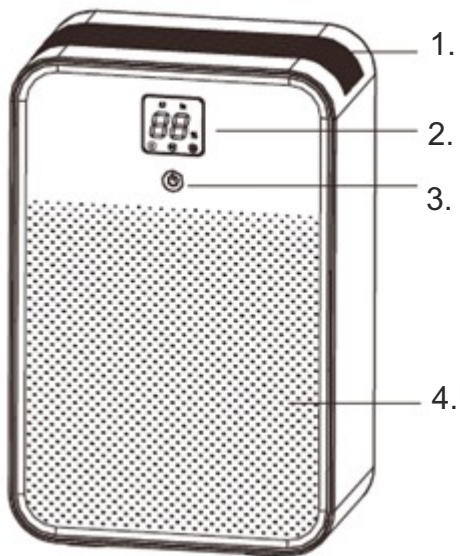


Figure 1

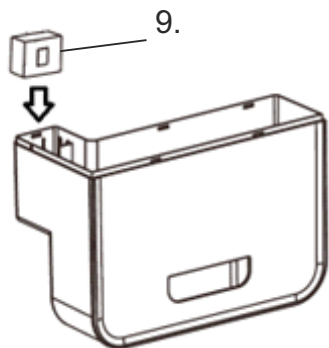
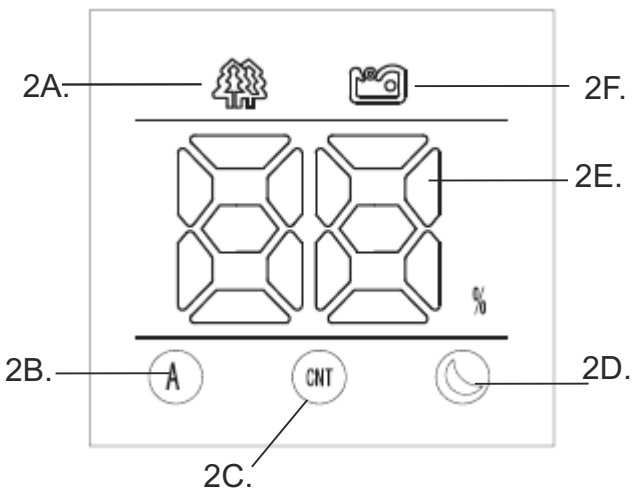


Figure 2

Figure 4

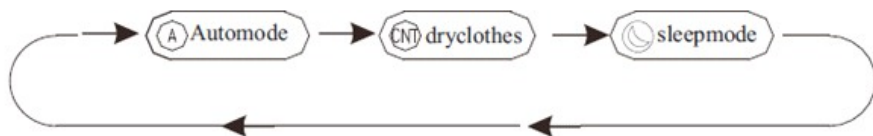


Figure 3

## GENERAL SAFETY CONDITIONS

## IMPORTANT SAFETY INSTRUCTIONS READ CAREFULLY AND KEEP FOR FUTURE REFERENCE

1. Before using the device, read the operating instructions and follow the instructions contained therein. The manufacturer is not liable for any damage caused by the use of the device contrary to its intended use or improper operation.
2. The appliance is intended for domestic use only. Do not use for other purposes not in accordance with its intended use.
3. The device should only be connected to an AC 220-240V ~ 50Hz grounded socket. In order to increase the safety of use, many electrical devices should not be connected to one electric circuit simultaneously.
4. Be especially careful when using the device when children are in the vicinity. Do not allow children to play with the device and do not let children or people unfamiliar with the device use it.
5. **WARNING:** This equipment may be used by children over 8 years of age and people with reduced physical, sensory or mental capabilities, or people with no experience or knowledge of the equipment, if this is done under the supervision of a person responsible for their safety or has been provided to them. instructions on the safe use of the device and are aware of the dangers associated with its use. Children should not play with the equipment. Cleaning and user maintenance should not be performed by children, unless they are over 8 years old and these activities are performed under supervision.
6. Always remove the plug from the outlet after use, holding the outlet with your hand. **DO NOT** pull on the cord.
7. Do not immerse the cable, plug and the entire device in water or any other liquid. Do not expose the device to weather conditions (rain, sun, etc.).
8. Periodically check the condition of the power cord. If the power cord is damaged, it should be replaced by a specialist repair shop in order to avoid a hazard.
9. Do not use the appliance with a damaged power cord, or if it has been dropped or damaged in any way, or if it is not working properly. Do not repair the device yourself as there is a risk of electric shock. Take the damaged device to an appropriate service center for inspection or repair. Any repairs may only be carried out by authorized service points. Incorrectly performed repairs can pose a serious threat to the user.
10. Place the device on a cool, stable, even surface, away from any kitchen appliances that heat up, such as: electric cooker, gas burner, etc.
11. Make sure that nothing is blocking the air inlet and outlet of the device
12. Use the device only on an even and horizontal surface to prevent condensation water from spilling out
13. For additional protection, it is advisable to install a residual current device (RCD) in the electrical circuit with a rated residual current not exceeding 30mA. In this regard, please contact an electrician.
14. To ensure effective drying, there should be a distance of at least 50 cm between the

side walls of the device and the wall, furniture or curtains.

15. To avoid the risk of fire or explosion, do not spray the dryer with a spray

16. To prevent the casing parts from melting or catching fire, do not place the dehumidifier in the vicinity of heating devices.

17. Remove the water that has accumulated in the tank. Accidentally drinking water or using it for other purposes may make you sick.

Product description: Air Dehumidifier AD7860 – Figure 1 and 2

- |  |   |
|--|---|
| 1. Air outlet                                | 2. Control panel                                      |
| 2A. Power on icon                            | 2B. Auto mode icon                                    |
| 2C. Drying clothes mode icon                 | 2D. Sleep mode icon                                   |
| 2E. Digital humidity value display           | 2F. Full water tank icon                              |
| 3. Switch button                             | 4. Front cover  |
| 5. Handle                                    | 6. Air inlet  |
| 7. Water drain hole (for pipe)               | 8. Water tank 1L                                      |
| 9. The float inside water tank closed by lid | 10. Pipe for continuous drain (not shown at figures). |

#### Before first use

1. The device working environment: temperature 5~35°C, the minimum humidity is 70% for Automatic mode and Sleep mode and 20% for Continuous mode CNT.
2. Keep the device away from direct sunlight. Do not insert fingers or other objects into air outlet (1) or air inlet (6).
3. In the process of use, please close the doors and window to avoid wet air entering and affecting proper dehumidification effect.
4. When the device is used, make sure there are no objects within the area of 50cm.
5. Before use, please ensure that the water tank is placed in the correct position to avoid water following out.
6. Before moving the device, empty the water tank at first.

#### Usage

##### 1. Turning on the dehumidifier

When the device is powered on for the first time, the screen light up for 1 second, a buzzer beeps, the screen shows "--", and the device is in stand-by mode.

Press the switch (3), the power on icon (2A) lights up, the digital humidity value display (2E) lights up also and shows the corresponding color according to the current environmental humidity:

- red: when room relative humidity is above or equal to 80%,
- green: when room relative humidity is 71-79%,
- blue: when room relative humidity is below or equal 70%.

##### 2. Automatic mode

Press the switch (3) again, the icon (2B) will keep light after flashing 3 seconds, and the display (2E) shows the current environment humidity value. The device will enter into the automatic mode, the automatic mode icon (2B) lights up and the fan will run at high fan speed when room humidity higher than 70%. When room humidity is below 70% the device stops to operate.

##### 3. Drying clothes / continuous operation mode CNT

Press the switch (3) again, the icon (2C) will keep light after flashing for 3 seconds, and the display (2E) shows the current environment humidity value. The device enters CNT mode, the drying clothes / continuous operation mode icon (2C) lights up and the fan will run at high speed. The mode is suitable for drying clothes up to the moment the water tank is full or for continuous dehumidification scenarios after assembling the pipe to the water drain hole (7). The device will dehumidify continuously at high fan speed, until the environmental humidity reaches 20%, then device will stop working.

##### 4. Sleep mode

Press the switch (3) again, the icon (2D) will keep light after flashing for 3 seconds, and the display (2E) shows the current environment humidity value. The device enters sleep mode, the sleep mode icon (2D) starts to light up, whole display (2E) will be dim to do not impact sleeping comfort of people in room. In the sleep mode, the device will dehumidify the air automatically according to below rule: the fan will run at low speed if the room humidity will be above 70%, if it be below 70% then the fan stops work and the process of dehumidification will be stopped, in order to do not make the air dry in room. The comfort air humidification level for human body is around 70%.

##### 5. Turning off the dehumidifier

Press the switch (3) again, the display (2E) will show "--", the device stops working.

The switch (3) operation order is shown by Figure 3.

## 6. Full water tank

When the dehumidifier works longer time, the water tank (8) will be filled by water collected from humidified air, it means the float (9) will lift up and then the full water tank icon (2F) will light up in red. Empty the tank by pouring collected water out via wholes in water tank upper part. When device is often use there is no need to open the lid of water tank to empty the water, water can be poured out via wholes.

**WARNING:** the float (9) located inside water tank should be put inside correct place again after seasonal cleaning the water tank. Look at Figure 4.

### Trouble shooting:

Trouble description no 1: Full water tank icon (2F) turns red

Possible reason no 1: the tank float (located inside the water tank) is stuck. Look at Figure 4.

Solution for reason no 1: swing the water tank to let the float fall down and moves smoothly.

Possible reason no 2: poor air flow.

Solution for reason no 2: there should be left 50cm free space around the device.

Trouble description no 2: Poor dehumidification effect

Possible reason no 1: the air inlet (6) and the air outlet (1) are blocked.

Solution for reason no 1: clean the device inlet and outlet.

Possible reason no 2: the ambient temperature is too low.

Solution for reason no 2: change the using place.

Trouble description no 3: Noise

Possible reason no 1: the device does not place right.

Solution for reason no 1: please the device upright on flat surface.

Possible reason no 2: the air inlet (6) and the air outlet (1) are blocked.

Solution for reason no 2: clean the device inlet and outlet.

### Cleaning and maintenance

1. Unplug the device. Do not immerse the device in water.

2. Do not directly wash it with water. Wipe the surface with a soft cloth. Wipe the control panel with a dry cloth.

3. For severely dirty places, please dip a soft cloth in a small amount of neutral cleaning agent and wipe the housing.

4. In order to clean the water tank (8), lift the water tank's lid. Wipe the inside of the tank with a soft cloth.

5. When no use the device for long time (seasonal storage), then:

a. Unplug the device, then drain out the water from the water tank, clean it and keep the water tank dry.

b. Storage the device store upright in a cool, dry place.

### Technical specification

Power: 90W

Max Power: 150W

Power supply: 220-240V ~50Hz

Water tank capacity: 1 liters

Efficiency: 500ml /24 hours

Noise level: 35dB (A)



Please transfer cardboard packaging to waste paper. Pour the polyethylene bags (PE) into the plastic container. Worn device should be returned to the appropriate point storage because it is dangerous in the device ingredients may pose a threat to the environment. The electrical device should be handed over to limit its reuse and use. If in the device there are batteries you have to take out and give to the point stored separately.

## DEUTSCH

### ALLGEMEINE SICHERHEITSBEDINGUNGEN

### WICHTIGE SICHERHEITSHINWEISE BITTE SORGFÄLTIG LESEN UND FÜR SPÄTERES NACHSCHLAGEN AUFBEWAHREN

1. Lesen Sie vor Gebrauch des Geräts die Bedienungsanleitung und befolgen Sie die darin enthaltenen Anweisungen. Der Hersteller haftet nicht für Schäden, die durch bestimmungswidrige oder unsachgemäße Verwendung des Gerätes entstehen.
2. Das Gerät ist nur für den Hausgebrauch bestimmt. Nicht für andere, nicht bestimmungsgemäße Zwecke verwenden.
3. Das Gerät sollte nur an eine geerdete Wechselstromsteckdose mit 220-240 V ~ 50 Hz angeschlossen werden. Um die Nutzungssicherheit zu erhöhen, sollten nicht viele

elektrische Geräte gleichzeitig an einen Stromkreis angeschlossen werden.

4. Seien Sie besonders vorsichtig, wenn Sie das Gerät verwenden, wenn Kinder in der Nähe sind. Lassen Sie Kinder nicht mit dem Gerät spielen und lassen Sie es nicht von Kindern oder Personen, die mit dem Gerät nicht vertraut sind, benutzen.

5. **WARNUNG:** Dieses Gerät darf von Kindern über 8 Jahren und Personen mit eingeschränkten körperlichen, sensorischen oder geistigen Fähigkeiten oder Personen ohne Erfahrung oder Kenntnis des Geräts verwendet werden, wenn dies unter Aufsicht einer dafür verantwortlichen Person erfolgt ihre Sicherheit oder wurde ihnen zur Verfügung gestellt. Anweisungen zum sicheren Gebrauch des Geräts und sind sich der mit seiner Verwendung verbundenen Gefahren bewusst. Kinder sollten nicht mit dem Gerät spielen. Reinigung und Benutzerwartung sollten nicht von Kindern durchgeführt werden, es sei denn, sie sind älter als 8 Jahre und diese Tätigkeiten werden unter Aufsicht durchgeführt.

6. Ziehen Sie nach Gebrauch immer den Stecker aus der Steckdose und halten Sie die Steckdose mit der Hand fest. NICHT am Kabel ziehen.

7. Tauchen Sie Kabel, Stecker und das gesamte Gerät nicht in Wasser oder andere Flüssigkeiten. Setzen Sie das Gerät keinen Witterungseinflüssen (Regen, Sonne etc.) aus.

8. Überprüfen Sie regelmäßig den Zustand des Netzkabels. Wenn das Netzkabel beschädigt ist, sollte es von einer Fachwerkstatt ersetzt werden, um Gefährdungen zu vermeiden.

9. Verwenden Sie das Gerät nicht mit einem beschädigten Netzkabel, oder wenn es fallen gelassen oder in irgendeiner Weise beschädigt wurde oder wenn es nicht richtig funktioniert. Reparieren Sie das Gerät nicht selbst, da die Gefahr eines Stromschlags besteht. Bringen Sie das beschädigte Gerät zur Inspektion oder Reparatur zu einem geeigneten Servicecenter. Eventuelle Reparaturen dürfen nur von autorisierten Servicestellen durchgeführt werden. Unsachgemäß durchgeführte Reparaturen können eine ernsthafte Gefahr für den Benutzer darstellen.

10. Stellen Sie das Gerät auf eine kühle, stabile und ebene Oberfläche, entfernt von Küchengeräten, die sich erhitzen, wie z. B.: Elektroherd, Gasbrenner usw.

11. Stellen Sie sicher, dass nichts den Lufteinlass und -auslass des Geräts blockiert

12. Verwenden Sie das Gerät nur auf einer ebenen und waagerechten Fläche, um das Auslaufen von Kondenswasser zu vermeiden

13. Für zusätzlichen Schutz ist es ratsam, im Stromkreis einen Fehlerstromschutzschalter (RCD) mit einem Nennfehlerstrom von nicht mehr als 30 mA zu installieren. Wenden Sie sich diesbezüglich bitte an einen Elektriker.

14. Um eine effektive Trocknung zu gewährleisten, sollte zwischen den Seitenwänden des Gerätes und der Wand, Möbeln oder Gardinen ein Abstand von mindestens 50 cm eingehalten werden.

15. Besprühen Sie den Trockner nicht mit einem Spray, um Brand- oder Explosionsgefahr zu vermeiden

16. Stellen Sie den Luftentfeuchter nicht in der Nähe von Heizgeräten auf, damit die

Gehäuseteile nicht schmelzen oder Feuer fangen.

17. Entfernen Sie das Wasser, das sich im Tank angesammelt hat. Wenn Sie versehentlich Wasser trinken oder es für andere Zwecke verwenden, können Sie krank werden.

Produktbeschreibung: Luftentfeuchter AD7860 – Abbildung 1 und 2

- |   |  |
|---|--|
| 1. Luftauslass  | 2. Bedienfeld                          |
| 2A. Einschaltssymbol  | 2B. Symbol für den automatischen Modus |
| 2C. Symbol für den Modus „Kleidung trocknen“                              | 2D. Symbol für den Schlafmodus         |
| 2E. Digitale Feuchtewertanzeige   | 2F. Symbol für vollen Wassertank       |
| 3. Schaltertaste  | 4. Frontabdeckung                      |
| 5. Griff  | 6. Lufteinlass                         |
| 7. Wasserablaufloch (für Rohr)  | 8. Wassertank 1L                       |
| 9. Der Schwimmer im Wassertank, der durch einen Deckel verschlossen ist.  |  |
| 10. Rohr für kontinuierlichen Abfluss (in den Abbildungen nicht gezeigt). |  |

Vor dem ersten Gebrauch

1. Die Arbeitsumgebung des Geräts: Temperatur 5~35°C, die minimale Luftfeuchtigkeit beträgt 70 % für den automatischen Modus und den Schlafmodus und 20 % für den kontinuierlichen Modus CNT.
2. Halten Sie das Gerät von direkter Sonneneinstrahlung fern. Stecken Sie keine Finger oder andere Gegenstände in den Luftauslass (1) oder Lufteinlass (6).
3. Schließen Sie während des Gebrauchs bitte die Türen und Fenster, um zu vermeiden, dass feuchte Luft eindringt und die ordnungsgemäße Entfeuchtungswirkung beeinträchtigt.
4. Wenn das Gerät verwendet wird, stellen Sie sicher, dass sich keine Gegenstände im Bereich von 50 cm befinden.
5. Stellen Sie vor dem Gebrauch sicher, dass der Wassertank in der richtigen Position platziert ist, um zu vermeiden, dass Wasser nachläuft.
6. Bevor Sie das Gerät bewegen, entleeren Sie zuerst den Wassertank.

Verwendungszweck

1. Schalten Sie den Luftentfeuchter ein

Wenn das Gerät zum ersten Mal eingeschaltet wird, leuchtet der Bildschirm 1 Sekunde lang auf, ein Summer ertönt, auf dem Bildschirm wird „--“ angezeigt und das Gerät befindet sich im Standby-Modus.

Drücken Sie den Schalter (3), das Einschaltssymbol (2A) leuchtet auf, die digitale Feuchtigkeitswertanzeige (2E) leuchtet ebenfalls auf und zeigt die entsprechende Farbe entsprechend der aktuellen Umgebungsfeuchtigkeit:

- rot: wenn die relative Luftfeuchtigkeit im Raum über oder gleich 80 % ist,
- grün: wenn die relative Luftfeuchtigkeit im Raum 71-79 % beträgt,
- blau: wenn die relative Luftfeuchtigkeit im Raum kleiner oder gleich 70 % ist.

2. Automatischer Modus

Drücken Sie den Schalter (3) erneut, das Symbol (2B) leuchtet, nachdem es 3 Sekunden lang geblinkt hat, und das Display (2E) zeigt den aktuellen Umgebungsfeuchtigkeitswert an. Das Gerät wechselt in den automatischen Modus, das Symbol für den automatischen Modus (2B) leuchtet auf und der Lüfter läuft mit hoher Lüftergeschwindigkeit, wenn die Raumluftfeuchtigkeit über 70 % liegt. Wenn die Raumluftfeuchtigkeit unter 70 % liegt, stellt das Gerät den Betrieb ein.

3. Wäsche trocknen / Dauerbetriebsmodus CNT

Drücken Sie den Schalter (3) erneut, das Symbol (2C) leuchtet, nachdem es 3 Sekunden lang geblinkt hat, und das Display (2E) zeigt den aktuellen Umgebungsfeuchtigkeitswert an. Das Gerät wechselt in den CNT-Modus, das Symbol für Wäschetrocknen/Dauerbetrieb (2C) leuchtet auf und der Lüfter läuft mit hoher Geschwindigkeit. Der Modus eignet sich zum Trocknen von Kleidung bis zu dem Zeitpunkt, an dem der Wassertank voll ist, oder für kontinuierliche Entfeuchtungsszenarien nach dem Anbringen des Rohrs an der Wasserablauföffnung (7). Das Gerät entfeuchtet kontinuierlich mit hoher Lüftergeschwindigkeit, bis die Umgebungsfeuchtigkeit 20 % erreicht, dann stellt das Gerät den Betrieb ein.

4. Sleep-Modus

Drücken Sie den Schalter (3) erneut, das Symbol (2D) leuchtet, nachdem es 3 Sekunden lang geblinkt hat, und das Display (2E) zeigt den aktuellen Umgebungsfeuchtigkeitswert an. Das Gerät wechselt in den Schlafmodus, das Schlafmodus-Symbol (2D) beginnt zu leuchten, das gesamte Display (2E) wird abgedunkelt, um den Schlafkomfort der Personen im Zimmer nicht zu beeinträchtigen. Im Schlafmodus entfeuchtet das Gerät die Luft automatisch gemäß der folgenden Regel: Der Lüfter läuft mit niedriger Geschwindigkeit, wenn die Raumfeuchtigkeit über 70 % liegt, wenn sie unter 70 % liegt, stoppt der Lüfter die Arbeit und den Entfeuchtungsprozess wird gestoppt, um die Raumluft nicht auszutrocknen. Der Komfort-Luftbefeuchtungsgrad für den menschlichen Körper liegt bei etwa 70 %.

5. Schalten Sie den Luftentfeuchter aus

Drücken Sie den Schalter (3) erneut, das Display (2E) zeigt "--", das Gerät funktioniert nicht mehr.

Die Betriebsreihenfolge des Schalters (3) ist in Abbildung 3 dargestellt.

## 6. Voller Wassertank

Wenn der Luftentfeuchter längere Zeit arbeitet, wird der Wassertank (8) mit Wasser gefüllt, das aus befeuchteter Luft gesammelt wird, was bedeutet, dass der Schwimmer (9) angehoben wird und dann das Symbol für vollen Wassertank (2F) rot aufleuchtet. Entleeren Sie den Tank, indem Sie angesammeltes Wasser über die Öffnungen im oberen Teil des Wassertanks ausschütten. Wenn das Gerät häufig verwendet wird, muss der Deckel des Wassertanks zum Entleeren des Wassers nicht geöffnet werden, das Wasser kann über Löcher ausgegossen werden.

**ACHTUNG:** Der im Wassertank befindliche Schwimmer (9) sollte nach der saisonalen Reinigung des Wassertanks wieder an der richtigen Stelle eingesetzt werden. Sehen Sie sich Abbildung 4 an.

### Fehlerbehebung:

Fehlerbeschreibung Nr. 1: Das Symbol „Voller Wassertank“ (2F) wird rot

Möglicher Grund Nr. 1: Der Tankschwimmer (im Wassertank) klemmt. Sehen Sie sich Abbildung 4 an.

Lösung für Grund Nr. 1: Schwenken Sie den Wassertank, damit der Schwimmer nach unten fällt und sich reibungslos bewegt.

Möglicher Grund Nr. 2: schlechter Luftstrom.

Lösung für Grund Nr. 2: Es sollten 50 cm Freiraum um das Gerät gelassen werden.

Fehlerbeschreibung Nr. 2: Schlechte Entfeuchtungswirkung

Mögliche Ursache Nr. 1: Der Lufteinlass (6) und der Luftauslass (1) sind blockiert.

Lösung für Grund Nr. 1: Geräteeinlass und -auslass reinigen.

Möglicher Grund Nr. 2: Die Umgebungstemperatur ist zu niedrig.

Lösung für Grund Nr. 2: Ändern Sie den Verwendungsort.

Fehlerbeschreibung Nr. 3: Rauschen

Möglicher Grund Nr. 1: Das Gerät sitzt nicht richtig.

Lösung für Grund Nr. 1: Stellen Sie das Gerät aufrecht auf eine ebene Fläche.

Mögliche Ursache Nr. 2: Der Lufteinlass (6) und der Luftauslass (1) sind blockiert.

Lösung für Grund Nr. 2: Geräteeinlass und -auslass reinigen.

### Reinigung und Instandhaltung

1. Trennen Sie das Gerät. Tauchen Sie das Gerät nicht in Wasser.

2. Waschen Sie es nicht direkt mit Wasser. Wischen Sie die Oberfläche mit einem weichen Tuch ab. Wischen Sie das Bedienfeld mit einem trockenen Tuch ab.

3. Für stark verschmutzte Stellen tauchen Sie bitte ein weiches Tuch in etwas Neutralreiniger und wischen das Gehäuse ab.

4. Um den Wassertank (8) zu reinigen, heben Sie den Deckel des Wassertanks an. Wischen Sie das Innere des Tanks mit einem weichen Tuch aus.

5. Wenn das Gerät längere Zeit nicht verwendet wird (saisonale Lagerung), dann:

a. Trennen Sie das Gerät vom Stromnetz, lassen Sie das Wasser aus dem Wassertank ab, reinigen Sie es und halten Sie den Wassertank trocken.

b. Lagern Sie das Gerät aufrecht stehend an einem kühlen, trockenen Ort.

### Technische Spezifikation

Leistung: 90W

Maximale Leistung: 150 W

Stromversorgung: 220-240 V ~50 Hz

Fassungsvermögen des Wassertanks: 1 Liter

Effizienz: 500 ml /24 Stunden

Geräuschpegel: 35 dB (A)



Den Pappkarton im Altpapier entsorgen. Polyäthylenbeutel (PE) in dem Behälter für Kunststoff entsorgen. Das abgenutzte Gerät zum Recycling zu einer offiziellen Sammelstelle bringen, da es gefährliche Substanzen enthält, die die Umwelt gefährden können. Das Gerät sollte in einer Form abgegeben werden, die eine weitere Nutzung unmöglich macht. Wenn es Batterien enthält, sollten diese rausgenommen und separat an einer Sammelstelle abgegeben werden. Das Gerät darf nicht in den Hausmüll rausgeworfen werden!!

## FRANÇAIS

### CONDITIONS GÉNÉRALES DE SÉCURITÉ

### CONSIGNES DE SÉCURITÉ IMPORTANTES VEUILLEZ LIRE ATTENTIVEMENT ET CONSERVER POUR RÉFÉRENCE FUTURE

1. Avant d'utiliser l'appareil, lisez le mode d'emploi et suivez les instructions qu'il contient. Le fabricant n'est pas responsable des dommages causés par l'utilisation de l'appareil contraire



à son utilisation prévue ou un fonctionnement incorrect.

2. L'appareil est destiné à un usage domestique uniquement. Ne pas utiliser à d'autres fins non conformes à l'usage auquel il est destiné.
3. L'appareil ne doit être connecté qu'à une prise de terre AC 220-240V ~ 50Hz. Afin d'augmenter la sécurité d'utilisation, de nombreux appareils électriques ne doivent pas être connectés simultanément à un circuit électrique.
4. Soyez particulièrement prudent lorsque vous utilisez l'appareil lorsque des enfants se trouvent à proximité. Ne laissez pas les enfants jouer avec l'appareil et ne laissez pas les enfants ou les personnes non familiarisées avec l'appareil l'utiliser.
5. **AVERTISSEMENT** : Cet équipement peut être utilisé par des enfants de plus de 8 ans et des personnes ayant des capacités physiques, sensorielles ou mentales réduites, ou des personnes n'ayant aucune expérience ou connaissance de l'équipement, si cela est fait sous la supervision d'une personne responsable de leur sécurité ou leur a été fourni. instructions sur l'utilisation en toute sécurité de l'appareil et sont conscients des dangers liés à son utilisation. Les enfants ne doivent pas jouer avec l'équipement. Le nettoyage et l'entretien par l'utilisateur ne doivent pas être effectués par des enfants, sauf s'ils ont plus de 8 ans et que ces activités sont effectuées sous surveillance.
6. Retirez toujours la fiche de la prise après utilisation, en tenant la prise avec votre main. **NE PAS tirer sur le cordon.**
7. Ne plongez pas le câble, la fiche et l'ensemble de l'appareil dans l'eau ou tout autre liquide. N'exposez pas l'appareil aux intempéries (pluie, soleil, etc.).
8. Vérifiez périodiquement l'état du cordon d'alimentation. Si le cordon d'alimentation est endommagé, il doit être remplacé par un atelier de réparation spécialisé afin d'éviter tout danger.
9. N'utilisez pas l'appareil avec un cordon d'alimentation endommagé, ou s'il est tombé ou endommagé de quelque manière que ce soit, ou s'il ne fonctionne pas correctement. Ne réparez pas l'appareil vous-même car il existe un risque d'électrocution. Apportez l'appareil endommagé à un centre de service approprié pour inspection ou réparation. Toute réparation ne peut être effectuée que par des points de service agréés. Les réparations effectuées de manière incorrecte peuvent constituer une menace sérieuse pour l'utilisateur.
10. Placez l'appareil sur une surface fraîche, stable et plane, à l'écart de tout appareil de cuisine qui chauffe, tel que : cuisinière électrique, brûleur à gaz, etc.
11. Assurez-vous que rien ne bloque l'entrée et la sortie d'air de l'appareil
12. Utilisez l'appareil uniquement sur une surface plane et horizontale pour éviter que l'eau de condensation ne se répande
13. Pour une protection supplémentaire, il est conseillé d'installer un dispositif de courant résiduel (RCD) dans le circuit électrique avec un courant résiduel nominal ne dépassant pas 30mA. A cet égard, veuillez contacter un électricien.
14. Pour assurer un séchage efficace, il doit y avoir une distance d'au moins 50 cm entre les parois latérales de l'appareil et le mur, les meubles ou les rideaux.
15. Pour éviter tout risque d'incendie ou d'explosion, ne vaporisez pas le sèche-linge avec

## un spray

16. Pour éviter que les pièces du boîtier ne fondent ou ne prennent feu, ne placez pas le déshumidificateur à proximité d'appareils de chauffage.

17. Retirez l'eau qui s'est accumulée dans le réservoir. Boire accidentellement de l'eau ou l'utiliser à d'autres fins peut vous rendre malade.

Description du produit : Déshumidificateur d'air AD7860 – Figure 1 et 2

- |   |                                    |
|---|------------------------------------|
| 1. Sortie d'air   | 2. Panneau de commande             |
| 2A. Allumez l'icône   | 2B. Icône du mode automatique      |
| 2C. Icône du mode de séchage des vêtements Icône du mode                | 2D. Sleep                          |
| 2E. Affichage numérique de la valeur d'humidité                         | 2F. Icône du réservoir d'eau plein |
| 3. Bouton de commutation  | 4. Capot avant                     |
| 5. Poignée  | 6. Entrée d'air                    |
| 7. Trou de vidange d'eau (pour tuyau)                                   | 8. Réservoir d'eau 1L              |
| 9. Le flotteur à l'intérieur du réservoir d'eau fermé par un couvercle. |                                    |
| 10. Tuyau de vidange continue (non représenté sur les figures).         |                                    |

### Avant la première utilisation

1. L'environnement de travail de l'appareil : température de 5 à 35 °C, l'humidité minimale est de 70 % pour le mode automatique et le mode veille et de 20 % pour le mode continu CNT.
2. Gardez l'appareil à l'abri de la lumière directe du soleil. N'insérez pas les doigts ou d'autres objets dans la sortie d'air (1) ou l'entrée d'air (6).
3. En cours d'utilisation, veuillez fermer les portes et les fenêtres pour éviter que de l'air humide n'entre et n'affecte l'effet de déshumidification approprié.
4. Lorsque l'appareil est utilisé, assurez-vous qu'il n'y a pas d'objets dans la zone de 50 cm.
5. Avant utilisation, assurez-vous que le réservoir d'eau est placé dans la bonne position pour éviter que l'eau ne coule.
6. Avant de déplacer l'appareil, videz d'abord le réservoir d'eau.

### Usage

#### 1. Allumer le déshumidificateur

Lorsque l'appareil est allumé pour la première fois, l'écran s'allume pendant 1 seconde, un signal sonore retentit, l'écran affiche "--" et l'appareil est en mode veille.

Appuyez sur l'interrupteur (3), l'icône de mise sous tension (2A) s'allume, l'affichage numérique de la valeur d'humidité (2E) s'allume également et affiche la couleur correspondante en fonction de l'humidité ambiante actuelle :

- rouge : lorsque l'humidité relative de la pièce est supérieure ou égale à 80 %,
- vert : lorsque l'humidité relative de la pièce est de 71 à 79 %,
- bleu : lorsque l'humidité relative de la pièce est inférieure ou égale à 70 %.

#### 2. Mode automatique

Appuyez à nouveau sur l'interrupteur (3), l'icône (2B) reste allumée après avoir clignoté 3 secondes et l'écran (2E) affiche la valeur d'humidité ambiante actuelle. L'appareil entrera en mode automatique, l'icône du mode automatique (2B) s'allume et le ventilateur fonctionnera à vitesse élevée lorsque l'humidité de la pièce est supérieure à 70 %. Lorsque l'humidité de la pièce est inférieure à 70 %, l'appareil s'arrête de fonctionner.

#### 3. Séchage des vêtements / mode de fonctionnement continu CNT

Appuyez à nouveau sur l'interrupteur (3), l'icône (2C) reste allumée après avoir clignoté pendant 3 secondes et l'écran (2E) affiche la valeur d'humidité ambiante actuelle. L'appareil passe en mode CNT, l'icône de séchage des vêtements / mode de fonctionnement continu (2C) s'allume et le ventilateur fonctionne à grande vitesse. Le

mode est adapté pour sécher des vêtements jusqu'au moment où le réservoir d'eau est plein ou pour des scénarios de déshumidification continue après avoir assemblé le tuyau au trou d'évacuation de l'eau (7). L'appareil déshumidifiera en continu à vitesse élevée du ventilateur, jusqu'à ce que l'humidité ambiante atteigne 20 %, puis l'appareil cessera de fonctionner.

#### 4. Mode veille

Appuyez à nouveau sur l'interrupteur (3), l'icône (2D) reste allumée après avoir clignoté pendant 3 secondes et l'écran (2E) affiche la valeur d'humidité ambiante actuelle. L'appareil entre en mode veille, l'icône du mode veille (2D) commence à s'allumer, tout l'affichage (2E) sera sombre pour ne pas affecter le confort de sommeil des personnes dans la pièce. En mode veille, l'appareil déshumidifiera l'air automatiquement selon la règle ci-dessous : le ventilateur fonctionnera à basse vitesse si l'humidité de la pièce sera supérieure à 70 %, si elle est inférieure à 70 %, le ventilateur s'arrête et le processus de déshumidification sera arrêté, afin de ne pas assécher l'air dans la pièce. Le niveau d'humidification de l'air de confort pour le corps humain est d'environ 70 %.

#### 5. Éteindre le déshumidificateur

Appuyez à nouveau sur l'interrupteur (3), l'écran (2E) affichera "--", l'appareil s'arrête de fonctionner.

L'ordre de fonctionnement du commutateur (3) est illustré par la figure 3.

#### 6. Réservoir d'eau plein

Lorsque le déshumidificateur fonctionne plus longtemps, le réservoir d'eau (8) sera rempli d'eau collectée à partir de l'air humidifié, cela signifie que le flotteur (9) se soulèvera, puis l'icône du réservoir d'eau plein (2F) s'allumera en rouge. Videz le réservoir en versant l'eau recueillie par les trous dans la partie supérieure du réservoir d'eau. Lorsque l'appareil est souvent utilisé, il n'est pas nécessaire d'ouvrir le couvercle du réservoir d'eau pour vider l'eau, l'eau peut être versée via des trous.

**AVERTISSEMENT :** le flotteur (9) situé à l'intérieur du réservoir d'eau doit être remis en place correctement après le nettoyage saisonnier du réservoir d'eau. Regardez la figure 4.

#### Dépannage:

Description du problème n° 1 : l'icône du réservoir d'eau plein (2F) devient rouge

Raison possible n°1 : le flotteur du réservoir (situé à l'intérieur du réservoir d'eau) est bloqué. Regardez la figure 4.

Solution pour la raison n°1 : faire pivoter le réservoir d'eau pour laisser tomber le flotteur et se déplacer en douceur.

Raison possible n° 2 : mauvaise circulation d'air.

Solution pour la raison n°2 : il faut laisser 50 cm d'espace libre autour de l'appareil.

Description du problème n° 2 : Mauvais effet de déshumidification

Raison possible n°1 : l'entrée d'air (6) et la sortie d'air (1) sont bouchées.

Solution pour la raison n°1 : nettoyer l'entrée et la sortie de l'appareil.

Raison possible n° 2 : la température ambiante est trop basse.

Solution pour la raison n°2 : changer de lieu d'utilisation.

Description du problème n° 3 : Bruit

Raison possible n° 1 : l'appareil ne se place pas correctement.

Solution pour la raison n°1 : veuillez placer l'appareil à la verticale sur une surface plane.

Raison possible n°2 : l'entrée d'air (6) et la sortie d'air (1) sont bouchées.

Solution pour la raison n°2 : nettoyer l'entrée et la sortie de l'appareil.

#### Nettoyage et entretien

1. Débranchez l'appareil. Ne plongez pas l'appareil dans l'eau.

2. Ne le lavez pas directement avec de l'eau. Essuyez la surface avec un chiffon doux. Essuyez le panneau de commande avec un chiffon sec.

3. Pour les endroits très sales, veuillez tremper un chiffon doux dans une petite quantité d'agent de nettoyage neutre et essuyer le boîtier.

4. Pour nettoyer le réservoir d'eau (8), soulevez le couvercle du réservoir d'eau. Essuyez l'intérieur du réservoir avec un chiffon doux.
5. Lorsque vous n'utilisez pas l'appareil pendant une longue période (stockage saisonnier), alors :
  - a. Débranchez l'appareil, puis vidangez l'eau du réservoir d'eau, nettoyez-le et maintenez le réservoir d'eau au sec.
  - b. Rangez l'appareil à la verticale dans un endroit frais et sec.

#### Spécifications techniques

Puissance : 90W

Puissance maximale : 150 W

Alimentation : 220-240V ~50Hz

Capacité du réservoir d'eau : 1 litre

Efficacité : 500ml /24 heures

Niveau sonore : 35 dB (A)



Respect de l'environnement. Nous vous prions de bien vouloir trier les emballages en carton ainsi que les sachets plastiques (en polyéthylène). L'appareil usagé ne doit pas être jeté à la poubelle mais remis au point de collecte prévu à cet effet car il contient des éléments pouvant être nocifs pour l'environnement. L'appareil électrique doit être remis de manière à limiter au maximum une éventuelle utilisation ultérieure. Si l'appareil contient des piles, il faut les retirer et les remettre à un autre point de collecte. Ne pas jeter l'appareil dans une poubelle de déchets ménagers !!!

## ESPAÑOL

### CONDICIONES GENERALES DE SEGURIDAD INSTRUCCIONES DE SEGURIDAD IMPORTANTES POR FAVOR LEA CUIDADOSAMENTE Y GUARDE PARA FUTURAS CONSULTAS

1. Antes de usar el dispositivo, lea las instrucciones de funcionamiento y siga las instrucciones contenidas en el mismo. El fabricante no se hace responsable de los daños causados por el uso del dispositivo contrario al previsto o por un funcionamiento inadecuado.
2. El aparato está destinado exclusivamente para uso doméstico. No lo use para otros fines que no estén de acuerdo con su uso previsto.
3. El dispositivo solo debe conectarse a un enchufe con conexión a tierra de CA 220-240V ~ 50Hz. Para aumentar la seguridad de uso, no se deben conectar muchos dispositivos eléctricos a un circuito eléctrico simultáneamente.
4. Tenga especial cuidado cuando utilice el dispositivo cuando haya niños cerca. No permita que los niños jueguen con el dispositivo y no permita que los niños o personas que no estén familiarizadas con el dispositivo lo utilicen.
5. **ADVERTENCIA:** Este equipo puede ser utilizado por niños mayores de 8 años y personas con capacidades físicas, sensoriales o mentales reducidas, o personas sin experiencia o conocimiento del equipo, si se hace bajo la supervisión de una persona responsable de su seguridad o se les ha proporcionado instrucciones sobre el uso seguro del dispositivo y son conscientes de los peligros asociados con su uso. Los niños no deben jugar con el equipo. La limpieza y el mantenimiento del usuario no deben ser realizados por niños, a menos que sean mayores de 8 años y estas actividades se realicen bajo supervisión.
6. Retire siempre el enchufe del tomacorriente después de usarlo, sujetando el tomacorriente con la mano. NO tire del cable.
7. No sumerja el cable, el enchufe y todo el dispositivo en agua o cualquier otro líquido. No exponga el dispositivo a las condiciones climáticas (lluvia, sol, etc.).

8. Verifique periódicamente el estado del cable de alimentación. Si el cable de alimentación está dañado, debe ser reemplazado por un taller de reparación especializado para evitar riesgos.
9. No utilice el aparato con un cable de alimentación dañado, si se ha caído o dañado de alguna forma, o si no funciona correctamente. No repare el dispositivo usted mismo, ya que existe el riesgo de descarga eléctrica. Lleve el dispositivo dañado a un centro de servicio adecuado para su inspección o reparación. Las reparaciones solo pueden ser realizadas por puntos de servicio autorizados. Las reparaciones realizadas incorrectamente pueden suponer una grave amenaza para el usuario.
10. Coloque el dispositivo en una superficie plana, estable y fresca, lejos de cualquier aparato de cocina que se caliente, como: cocina eléctrica, quemador de gas, etc.
11. Asegúrese de que nada bloquee la entrada y salida de aire del dispositivo
12. Use el dispositivo solo en una superficie plana y horizontal para evitar que se derrame el agua de condensación.
13. Para protección adicional, se recomienda instalar un dispositivo de corriente residual (RCD) en el circuito eléctrico con una corriente residual nominal que no supere los 30 mA. En este sentido, póngase en contacto con un electricista.
14. Para garantizar un secado efectivo, debe haber una distancia de al menos 50 cm entre las paredes laterales del dispositivo y la pared, muebles o cortinas.
15. Para evitar el riesgo de incendio o explosión, no rocíe la secadora con un spray
16. Para evitar que las partes de la carcasa se derritan o se incendien, no coloque el deshumidificador cerca de dispositivos de calefacción.
17. Retire el agua acumulada en el depósito. Beber agua accidentalmente o usarla para otros fines puede enfermarlo.

Descripción del producto: Deshumidificador de aire AD7860 – Figura 1 y 2

- |   |                                   |
|---|-----------------------------------|
| 1. Salida de aire   | 2. Panel de control               |
| 2A. Icono de encendido  | 2B. Icono de modo automático      |
| 2C. Icono de modo de secado de ropa                               | 2D. Icono de modo de suspensión   |
| 2E. Visualización digital del valor de la humedad                 | 2F. Icono de tanque de agua lleno |
| 3. Botón de interruptor   | 4. Cubierta frontal               |
| 5. Mango  | 6. Entrada de aire                |
| 7. Orificio de drenaje de agua (para tubería)                     | 8. Depósito de agua 1L            |
| 9. El flotador dentro del tanque de agua cerrado por la tapa      |                                   |
| 10. Tubería para drenaje continuo (no se muestra en las figuras). |                                   |

Antes del primer uso

1. El entorno de trabajo del dispositivo: temperatura de 5 a 35 °C, la humedad mínima es del 70 % para el modo automático y el modo de reposo y del 20 % para el modo continuo CNT.
2. Mantenga el dispositivo alejado de la luz solar directa. No introduzca los dedos u otros objetos en la salida de aire (1) o la entrada de aire (6).
3. En el proceso de uso, cierre las puertas y ventanas para evitar que entre aire húmedo y afecte el efecto de deshumidificación adecuado.
4. Cuando se utilice el dispositivo, asegúrese de que no haya objetos dentro del área de 50 cm.
5. Antes de usar, asegúrese de que el tanque de agua esté colocado en la posición correcta para evitar que salga agua.
6. Antes de mover el dispositivo, primero vacíe el tanque de agua.

Uso

1. Encendido del deshumidificador

Cuando el dispositivo se enciende por primera vez, la pantalla se ilumina durante 1 segundo, suena un zumbador, la pantalla muestra "-

-" y el dispositivo está en modo de espera.

Presione el interruptor (3), el icono de encendido (2A) se enciende, la pantalla del valor de humedad digital (2E) también se enciende y muestra el color correspondiente según la humedad ambiental actual:

- rojo: cuando la humedad relativa ambiente es superior o igual al 80%,
- verde: cuando la humedad relativa de la habitación es del 71-79%,
- azul: cuando la humedad relativa ambiente es inferior o igual al 70%.

## 2. Modo automático

Presione el interruptor (3) nuevamente, el icono (2B) se mantendrá iluminado después de parpadear 3 segundos, y la pantalla (2E) mostrará el valor de humedad ambiental actual. El dispositivo entrará en modo automático, el icono de modo automático (2B) se iluminará y el ventilador funcionará a alta velocidad cuando la humedad de la habitación supere el 70 %. Cuando la humedad de la habitación es inferior al 70 %, el dispositivo deja de funcionar.

## 3. Secado de ropa/modo de funcionamiento continuo CNT

Presione el interruptor (3) nuevamente, el icono (2C) se mantendrá iluminado después de parpadear durante 3 segundos, y la pantalla (2E) mostrará el valor de humedad ambiental actual. El dispositivo ingresa al modo CNT, el icono de secado de ropa/modo de operación continua (2C) se ilumina y el ventilador funcionará a alta velocidad. El modo es adecuado para secar la ropa hasta el momento en que el tanque de agua está lleno o para escenarios de deshumidificación continua después de montar la tubería en el oficio de drenaje de agua (7). El dispositivo deshumidificará continuamente a alta velocidad del ventilador, hasta que la humedad ambiental alcance el 20 %, luego el dispositivo dejará de funcionar.

## 4. Modo de suspensión

Presione el interruptor (3) nuevamente, el icono (2D) se mantendrá iluminado después de parpadear durante 3 segundos, y la pantalla (2E) mostrará el valor de humedad ambiental actual. El dispositivo ingresa al modo de suspensión, el icono del modo de suspensión (2D) comienza a iluminarse, toda la pantalla (2E) se oscurecerá para no afectar la comodidad de dormir de las personas en la habitación. En el modo de suspensión, el dispositivo deshumidificará el aire automáticamente de acuerdo con la siguiente regla: el ventilador funcionará a baja velocidad si la humedad de la habitación está por encima del 70 %, si está por debajo del 70 %, el ventilador dejará de funcionar y el proceso de deshumidificación se detendrá, para no hacer que el aire se seque en la habitación. El nivel de humidificación del aire de confort para el cuerpo humano es de alrededor del 70%.

## 5. Apagar el deshumidificador

Presione el interruptor (3) nuevamente, la pantalla (2E) mostrará "--", el dispositivo deja de funcionar.

El orden de operación del interruptor (3) se muestra en la Figura 3.

## 6. Tanque de agua lleno

Cuando el deshumidificador funcione por más tiempo, el tanque de agua (8) se llenará con agua recolectada del aire humidificado, significa que el flotador (9) se levantará y luego el icono de tanque de agua lleno (2F) se iluminará en rojo. Vacíe el tanque vertiendo el agua recolectada a través de orificios en la parte superior del tanque de agua. Cuando el dispositivo se usa con frecuencia, no es necesario abrir la tapa del tanque de agua para vaciar el agua, el agua se puede verter a través de orificios.

**ADVERTENCIA:** el flotador (9) ubicado dentro del tanque de agua debe colocarse nuevamente en el lugar correcto después de la limpieza estacional del tanque de agua. Mira la figura 4.

## Solución de problemas:

Descripción del problema n.º 1: el icono del tanque de agua lleno (2F) se vuelve rojo

Posible motivo n.º 1: el flotador del depósito (ubicado dentro del depósito de agua) está atascado. Mira la figura 4.

Solución para la razón número 1: balancee el tanque de agua para que el flotador caiga y se mueva suavemente.

Posible razón n.º 2: flujo de aire deficiente.

Solución para la razón n.º 2: debe dejarse un espacio libre de 50 cm alrededor del dispositivo.

Descripción del problema n.º 2: Mal efecto de deshumidificación

Posible motivo n.º 1: la entrada de aire (6) y la salida de aire (1) están bloqueadas.

Solución a la razón n.º 1: limpiar la entrada y la salida del dispositivo.

Posible motivo n.º 2: la temperatura ambiente es demasiado baja.

Solución para la razón n.º 2: cambiar el lugar de uso.

Descripción del problema n.º 3: Ruido

Posible motivo n.º 1: el dispositivo no se coloca correctamente.

Solución para la razón n.º 1: coloque el dispositivo en posición vertical sobre una superficie plana.

Posible motivo n.º 2: la entrada de aire (6) y la salida de aire (1) están bloqueadas.

Solución a la razón n.º 2: limpiar la entrada y la salida del dispositivo.

## Limpieza y mantenimiento

1.Desconecte el dispositivo. No sumerja el dispositivo en agua.

2. No lo lave directamente con agua. Limpie la superficie con un paño suave. Limpie el panel de control con un paño seco.
3. Para lugares muy sucios, sumerja un paño suave en una pequeña cantidad de agente de limpieza neutro y limpie la carcasa.
4. Para limpiar el depósito de agua (8), levante la tapa del depósito de agua. Limpie el interior del tanque con un paño suave.
5. Cuando no utilice el dispositivo durante mucho tiempo (almacenamiento estacional), entonces:  
a. Desenchufe el dispositivo, luego drene el agua del tanque de agua, límpielo y mantenga el tanque de agua seco.
- b. Guarde el dispositivo en posición vertical en un lugar fresco y seco.

Especificación técnica

Potencia: 90W

Potencia máxima: 150W

Fuente de alimentación: 220-240V ~50Hz

Capacidad del depósito de agua: 1 litro

Eficiencia: 500ml /24 horas

Nivel de ruido: 35dB (A)



Reciclaje por el medio ambiente. Por favor, lleva las cajas de cartón a un sitio de reciclaje. Las bolsas de polietileno se deben tirar al cubo de la basura amarillo (para envases). El equipo gastado debe ser entregado en el punto de almacenamiento adecuado, porque las piezas que constituyen el equipo pueden suponer un peligro para el medio ambiente. Debes entregar el equipo Hay que devolver el equipo eléctrico con el fin de evitar su reutilización. Si en el equipo se encuentran pilas, hay que sacarlas y entregar por separado, en un punto de almacenamiento adecuado. No tires el equipo al contenedor para residuos urbanos!!

## PORTUGUÊS

### CONDIÇÕES GERAIS DE SEGURANÇA

### INSTRUÇÕES DE SEGURANÇA IMPORTANTES LEIA ATENTAMENTE E GUARDE PARA REFERÊNCIA FUTURA

1. Antes de usar o aparelho, leia o manual de instruções e siga as instruções nele contidas. O fabricante não se responsabiliza por quaisquer danos causados pelo uso do dispositivo contrário ao uso pretendido ou operação inadequada.
2. O aparelho destina-se apenas a uso doméstico. Não use para outros fins que não estejam de acordo com o uso pretendido.
3. O dispositivo só deve ser conectado a uma tomada aterrada AC 220-240V ~ 50Hz. Para aumentar a segurança de uso, muitos dispositivos elétricos não devem ser conectados a um circuito elétrico simultaneamente.
4. Tenha especial cuidado ao usar o aparelho quando houver crianças nas proximidades. Não permita que crianças brinquem com o dispositivo e não permita que crianças ou pessoas não familiarizadas com o dispositivo o usem.
5. **ADVERTÊNCIA:** Este equipamento pode ser utilizado por crianças maiores de 8 anos e pessoas com capacidades físicas, sensoriais ou mentais reduzidas, ou pessoas sem experiência ou conhecimento do equipamento, desde que sob supervisão de um responsável sua segurança ou lhes foi fornecido. instruções sobre o uso seguro do dispositivo e estão cientes dos perigos associados ao seu uso. As crianças não devem brincar com o equipamento. A limpeza e a manutenção do usuário não devem ser realizadas por crianças, a menos que tenham mais de 8 anos e essas atividades sejam realizadas sob supervisão.
6. Sempre retire o plugue da tomada após o uso, segurando a tomada com a mão. **NÃO** puxe pelo cordão.
7. Não mergulhe o cabo, plugue e todo o dispositivo em água ou qualquer outro líquido. Não exponha o aparelho a condições meteorológicas (chuva, sol, etc.).
8. Verifique periodicamente o estado do cabo de alimentação. Se o cabo de alimentação estiver danificado, deve ser substituído por uma oficina especializada para evitar riscos.

9. Não use o aparelho com um cabo de alimentação danificado, ou se tiver caído ou danificado de alguma forma, ou se não estiver funcionando corretamente. Não conserte o dispositivo por conta própria, pois há risco de choque elétrico. Leve o dispositivo danificado a um centro de serviço apropriado para inspeção ou reparo. Quaisquer reparos só podem ser realizados por pontos de serviço autorizados. Reparos executados incorretamente podem representar uma séria ameaça ao usuário.

10. Coloque o aparelho em uma superfície fria, estável e plana, longe de qualquer aparelho de cozinha que aqueça, como: fogão elétrico, queimador a gás, etc.

11. Certifique-se de que nada está bloqueando a entrada e saída de ar do dispositivo

12. Use o dispositivo apenas em uma superfície plana e horizontal para evitar que a água de condensação se espalhe

13. Para proteção adicional, é aconselhável instalar um dispositivo de corrente residual (RCD) no circuito elétrico com corrente residual nominal não superior a 30mA. A este respeito, entre em contato com um eletricitista.

14. Para garantir uma secagem eficaz, deve haver uma distância de pelo menos 50 cm entre as paredes laterais do aparelho e a parede, móveis ou cortinas.

15. Para evitar o risco de incêndio ou explosão, não pulverize a secadora com spray

16. Para evitar que as peças da caixa derreta ou peguem fogo, não coloque o desumidificador perto de dispositivos de aquecimento.

17. Remova a água acumulada no tanque. Beber água acidentalmente ou usá-la para outros fins pode deixá-lo doente.

Descrição do produto: Desumidificador de Ar AD7860 – Figura 1 e 2

- |  |   |
|--|---|
| 1. Saída de ar   | 2. Painel de controle                                       |
| 2A. Ligue o ícone  | 2B. Ícone do modo automático                                |
| 2C. Ícone do modo de secagem de roupas                     | 2D. Ícone do modo de sono                                   |
| 2E. Exibição do valor de umidade digital                   | 2F. ícone de tanque de água cheio                           |
| 3. Botão de comutação                                      | 4. Tampa frontal  |
| 5. Punho   | 6. Entrada de ar  |
| 7. Orifício de drenagem de água (para tubulação)           | 8. Tanque de água 1L  |
| 9. O flutuador dentro do tanque de água fechado pela tampa | 10. Tubo para drenagem contínua (não mostrado nas figuras). |

Antes do primeiro uso

1. O ambiente de trabalho do dispositivo: temperatura 5~35°C, a umidade mínima é de 70% para o modo Automático e modo Sleep e 20% para o modo Contínuo CNT.
2. Mantenha o dispositivo longe da luz solar direta. Não insira os dedos ou outros objetos na saída de ar (1) ou na entrada de ar (6).
3. No processo de uso, feche as portas e janelas para evitar a entrada de ar úmido e afetar o efeito de desumidificação adequado.
4. Quando o dispositivo for usado, certifique-se de que não haja objetos dentro da área de 50 cm.
5. Antes de usar, certifique-se de que o tanque de água seja colocado na posição correta para evitar que a água escorra.
6. Antes de mover o aparelho, primeiro esvazie o tanque de água.

Uso

1. Ligando o desumidificador

Quando o dispositivo é ligado pela primeira vez, a tela acende por 1 segundo, uma campainha soa, a tela mostra "--" e o dispositivo está no modo de espera.

Pressione o interruptor (3), o ícone de ligar (2A) acende, o display digital do valor da umidade (2E) também acende e mostra a cor correspondente de acordo com a umidade ambiente atual:

- vermelho: quando a umidade relativa do ambiente for superior ou igual a 80%,
- verde: quando a umidade relativa do ambiente é de 71-79%,



- azul: quando a umidade relativa do ambiente é inferior ou igual a 70%.

## 2. Modo automático

Pressione o interruptor (3) novamente, o ícone (2B) permanecerá aceso após piscar 3 segundos e o display (2E) mostrará o valor atual da umidade do ambiente. O dispositivo entrará no modo automático, o ícone do modo automático (2B) acende e o ventilador funcionará em alta velocidade do ventilador quando a umidade do ambiente for superior a 70%. Quando a umidade do ambiente está abaixo de 70%, o dispositivo para de funcionar.

## 3. Secagem de roupas/modo de operação contínua CNT

Pressione o interruptor (3) novamente, o ícone (2C) ficará aceso após piscar por 3 segundos, e o display (2E) mostrará o valor atual da umidade do ambiente. O aparelho entra no modo CNT, o ícone de secagem de roupa/modo de funcionamento contínuo (2C) acende-se e a ventoinha funciona a alta velocidade. O modo é adequado para secar roupa até o depósito de água estar cheio ou para cenários de desumidificação contínua após a montagem do tubo no orifício de drenagem de água (7). O dispositivo desumidificará continuamente em alta velocidade do ventilador, até que a umidade do ambiente atinja 20%, então o dispositivo parará de funcionar.

## 4. Modo de suspensão

Pressione o interruptor (3) novamente, o ícone (2D) ficará aceso após piscar por 3 segundos, e o display (2E) mostrará o valor atual da umidade do ambiente. O dispositivo entra no modo de suspensão, o ícone do modo de suspensão (2D) começa a acender, a tela inteira (2E) ficará esmaecida para não afetar o conforto do sono das pessoas no quarto. No modo de suspensão, o dispositivo desumidificará o ar automaticamente de acordo com a regra abaixo: o ventilador funcionará em baixa velocidade se a umidade do ambiente estiver acima de 70%, se estiver abaixo de 70%, o ventilador para de funcionar e o processo de desumidificação será interrompido, a fim de não fazer o ar secar na sala. O nível de umidificação do ar de conforto para o corpo humano é de cerca de 70%.

## 5. Desligar o desumidificador

Pressione o interruptor (3) novamente, o display (2E) mostrará "--", o dispositivo para de funcionar.

A ordem de operação da chave (3) é mostrada na Figura 3.

## 6. Tanque de água cheio

Quando o desumidificador funciona por mais tempo, o tanque de água (8) será preenchido com água coletada do ar umidificado, isso significa que a boia (9) se levantará e então o ícone do tanque de água cheio (2F) acenderá em vermelho. Esvazie o tanque despejando a água coletada através de furos na parte superior do tanque de água. Quando o dispositivo é usado frequentemente, não há necessidade de abrir a tampa do tanque de água para esvaziar a água, a água pode ser derramada através de furos.

**ATENÇÃO:** a boia (9) localizada dentro do tanque de água deve ser recolocada no local correto após a limpeza sazonal do tanque de água. Observe a Figura 4.

## Solução de problemas:

Descrição do problema nº 1: ícone do tanque de água cheio (2F) fica vermelho

Possível razão nº 1: a bóia do tanque (localizada dentro do tanque de água) está presa. Observe a Figura 4.

Solução para o motivo nº 1: gire o tanque de água para deixar a boia cair e se mover suavemente.

Possível razão nº 2: fluxo de ar ruim.

Solução para o motivo nº 2: deve haver 50 cm de espaço livre ao redor do dispositivo.

Descrição do problema nº 2: Efeito de desumidificação fraco

Possível motivo nº 1: a entrada de ar (6) e a saída de ar (1) estão bloqueadas.

Solução para o motivo nº 1: limpe a entrada e a saída do dispositivo.

Possível razão nº 2: a temperatura ambiente é muito baixa.

Solução para o motivo nº 2: mude o local de uso.

Descrição do problema nº 3: Ruído

Possível motivo nº 1: o dispositivo não se posiciona corretamente.

Solução para o motivo nº 1: coloque o dispositivo na posição vertical em uma superfície plana.

Possível motivo nº 2: a entrada de ar (6) e a saída de ar (1) estão bloqueadas.

Solução para o motivo nº 2: limpe a entrada e a saída do dispositivo.

#### Limpeza e manutenção

1. Desligue o dispositivo. Não mergulhe o aparelho em água.

2. Não lave diretamente com água. Limpe a superfície com um pano macio. Limpe o painel de controle com um pano seco.

3. Para locais muito sujos, mergulhe um pano macio em uma pequena quantidade de agente de limpeza neutro e limpe a caixa.

4. Para limpar o tanque de água (8), levante a tampa do tanque de água. Limpe o interior do tanque com um pano macio.

5. Quando não usar o dispositivo por muito tempo (armazenamento sazonal), então:

uma. Desconecte o dispositivo, drene a água do tanque de água, limpe-o e mantenha o tanque de água seco.

b. Armazenar o dispositivo guarde-o na vertical em local fresco e seco.

#### Especificação técnica

Potência: 90W

Potência máxima: 150W

Fonte de alimentação: 220-240V ~ 50Hz

Capacidade do tanque de água: 1 litro

Eficiência: 500ml/24 horas

Nível de ruído: 35dB (A)

Proteção do meio ambiente. Rogamos, os embalagens de cartão destinem-se para papéis velhos. Os sacos de polietileno (PE) devem-se colocar em contenedores para material plástico. O dispositivo usado deve-se levar a um ponto de armazenamento adequado porque os componentes perigosos que ficam dentro do dispositivo podem ser perigosos para o meio ambiente. O dispositivo elétrico deve-se entregar de modo que se reduza a sua nova utilização e uso. Se no dispositivo há pilhas, devem-se tirar e levar a um ponto de armazenamento em separado.

■ Não colocar o dispositivo em contenedores para resíduos municipais!!



## LIETUVIŲ

### BENDROSIOS SAUGOS SAŲYGOS

### SVARBIOUS SAUGOS INSTRUKCIJOS ATIDŽIAI PERSKAITYKITE IR IŠSILIKYKITE ATEIČIAI

1. Prieš naudodami įrenginį, perskaitykite naudojimo instrukciją ir laikykitės joje pateiktų nurodymų. Gamintojas neatsako už žalą, atsiradusią dėl prietaiso naudojimo ne pagal paskirtį arba netinkamo naudojimo.

2. Prietaisas skirtas naudoti tik buityje. Nenaudokite kitiems tikslams ne pagal paskirtį.

3. Prietaisą reikia jungti tik prie AC 220-240V ~ 50Hz įžeminto lizdo. Siekiant padidinti naudojimo saugumą, daugelis elektros prietaisų neturėtų būti jungiami prie vienos elektros grandinės vienu metu.

4. Būkite ypač atsargūs naudodami prietaisą, kai šalia yra vaikų. Neleiskite vaikams žaisti su įrenginiu ir neleiskite juo naudotis vaikams ar žmonėms, kurie nėra susipažinę su prietaisu.

5. ĮSPĖJIMAS: Šią įrangą gali naudoti vyresni nei 8 metų vaikai ir žmonės su ribotomis fizinėmis, jutimo ar protinėmis galimybėmis arba žmonės, neturintys patirties ar žinių apie įrangą, jei tai atliekama prižiūrint asmeniui, atsakingam už jų saugumą arba jiems buvo suteikta. saugaus prietaiso naudojimo instrukcijas ir žino su jo naudojimu susijusius pavojus. Vaikai neturėtų žaisti su įranga. Vaikai neturėtų atlikti valymo ir naudotojo priežiūros, nebent

jie yra vyresni nei 8 metų ir ši veikla atliekama prižiūrint.

6. Po naudojimo visada ištraukite kištuką iš elektros lizdo, laikydami už lizdo ranka. NĖtraukite už laido.

7. Nemerkite laido, kištuko ir viso prietaiso į vandenį ar kitą skystį. Nelaikykite prietaiso nuo oro sąlygų (lietus, saulė ir pan.).

8. Periodiškai tikrinkite maitinimo laido būklę. Jei maitinimo laidas pažeistas, jį reikia pakeisti specializuotoje remonto dirbtuvėje, kad būtų išvengta pavojaus.

9. Nenaudokite prietaiso su pažeistu maitinimo laidu, jei jis buvo numestas, kaip nors pažeistas arba neveikia tinkamai. Noremontuokite įrenginio patys, nes kyla elektros smūgio pavojus. Sugadintą įrenginį nuneškite į atitinkamą techninės priežiūros centrą apžiūrai arba remontui. Bet kokius remonto darbus gali atlikti tik įgalioti techninės priežiūros centrai. Neteisingai atliktas remontas gali kelti rimtą pavojų vartotojui.

10. Pastatykite įrenginį ant vėsaus, stabilaus, lygaus paviršiaus, toliau nuo įkaistančių virtuvės prietaisų, tokių kaip: elektrinė viryklė, dujinis degiklis ir kt.

11. Įsitinkite, kad niekas neužstoja prietaiso oro įleidimo ir išleidimo angos

12. Prietaisą naudokite tik ant lygaus ir horizontalaus paviršiaus, kad neišsiliėtų kondensatas

13. Papildomai apsaugai elektros grandinėje patartina įrengti liekamosios srovės įtaisą (RCD), kurio vardinė likutinė srovė neviršija 30mA. Šiuo klausimu kreipkitės į elektriką.

14. Siekiant užtikrinti efektyvų džiovinimą, tarp prietaiso šoninių sienelių ir sienos, baldų ar užuolaidų turi būti ne mažesnis kaip 50 cm atstumas.

15. Kad išvengtumėte gaisro ar sprogdimo pavojaus, nepurkškite džiovintuvo purkštuvu

16. Kad korpuso dalys neištriptų ar neužsidegtų, nestatykite sausintuvo šalia šildymo prietaisų.

17. Pašalinkite rezervuare susikaupusį vandenį. Atsitiktinai išgėrus vandens arba naudojant jį kitiems tikslams, galite susirgti.

Produkto aprašymas: Oro sausintuvas AD7860 – 1 ir 2 pav

1. Oro išleidimo anga

2A. Įjunkite

2C. Drabužių džiovinimo režimo piktograma

2E. Skaitmeninis drėgmės reikšmės ekranas

3. Perjungimo mygtukas

5. Rankena

7. Vandens išleidimo anga (vamzdžiui)

9. Vandens rezervuaro viduje esanti plūdė, uždaryta dangčiu.

10. Vamzdis nuolatiniams nutekėjimui (neparodyta paveikslėliuose).

2. Valdymo skydelis

2B piktogramą. Automatinio režimo piktograma

2D. Miego režimo piktograma

2F. Pilno vandens bako piktograma

4. Priekinis dangtis

6. Oro įleidimo anga

8. Vandens bakas 1L

Prieš pirmąjį naudojimą

1. Prietaiso darbo aplinka: temperatūra 5 ~ 35°C, minimali drėgmė yra 70% automatiniam režimui ir miego režimui ir 20% nuolatiniams CNT režimui.

2. Saugokite įrenginį nuo tiesioginių saulės spindulių. Nekiškite pirštų ar kitų daiktų į oro išleidimo angą (1) arba oro įleidimo angą (6).

3. Naudodami uždarykite duris ir langą, kad į vidų nepatektų drėgnas oras ir nepakenktų tinkamam sausinimo efektui.

4. Naudodami įrenginį įsitinkite, kad 50 cm atstumu nėra jokių daiktų.

5. Prieš naudodami įsitinkite, kad vandens bakelis yra tinkamoje padėtyje, kad išvengtumėte vandens.

6. Prieš perkeldami įrenginį, pirmiausia ištuštinkite vandens bakelį.

Naudojimas

1. Drėgmės surinktuvo įjungimas

Įjungus įrenginį pirmą kartą, ekranas užsidega 1 sekundei, pasigirsta garsinis signalas, ekrane rodoma „-“ ir įrenginys veikia budėjimo režimu.

Paspauskite jungiklį (3), užsidegs maitinimo įjungimo piktograma (2A), skaitmeninis drėgmės reikšmės ekranas (2E) ir parodys atitinkamą spalvą pagal esamą aplinkos drėgmę:

- raudona: kai kambario santykinė oro drėgmė viršija arba lygi 80 %
- žalia: kai kambario santykinė oro drėgmė yra 71–79 %
- mėlyna: kai kambario santykinė oro drėgmė yra mažesnė arba lygi 70%.

## 2. Automatinis režimas

Dar kartą paspauskite jungiklį (3), piktograma (2B) mirksės po 3 sekundžių, o ekrane (2E) bus rodoma esama aplinkos drėgmės vertė. Įrenginys persijungia į automatinį režimą, užsidegs automatinio režimo piktograma (2B) ir ventilatorius dirbs dideliu greičiu, kai patalpos drėgnumas viršija 70%. Kai patalpos drėgnumas yra mažesnis nei 70%, prietaisas nustoja veikti.

## 3. Drabužių džiovinimas / nepertraukiamo darbo režimas CNT

Dar kartą paspauskite jungiklį (3), piktograma (2C) mirksės 3 sekundes, o ekrane (2E) bus rodoma esama aplinkos drėgmės vertė. Įrenginys persijungia į CNT režimą, užsidega drabužių džiovinimo / nepertraukiamo veikimo režimo piktograma (2C) ir ventilatorius veiks dideliu greičiu. Režimas tinka drabužiams džiovinti iki to momento, kai vandens bakas prisipildo, arba nuolatiniams sausinimo scenarijui, sumontavus vamzdį prie vandens išleidimo angos (7). Prietaisas nuolat sausins drėgmę dideliu ventilatoriaus greičiu, kol aplinkos drėgmė pasiekia 20%, tada įrenginys nustos veikti.

## 4. Miego režimas

Dar kartą paspauskite jungiklį (3), piktograma (2D) mirksės 3 sekundes, o ekrane (2E) bus rodoma esama aplinkos drėgmės vertė. Įrenginys persijungia miego režimu, pradeda šviesti miego režimo piktograma (2D), visas ekranas (2E) bus blankus, kad nepakenktų žmonių miego komfortui kambaryje. Miego režimu prietaisas automatiškai sausins orą pagal žemiau esančią taisyklę: ventilatorius dirbs mažu greičiu, jei patalpos drėgnumas bus didesnis nei 70%, jei jis bus mažesnis nei 70%, ventilatorius nustoja veikti ir vyksta drėgmės pašalinimo procesas. bus sustabdytas, kad oras kambaryje neišdžiūtų. Komfortiškas oro drėkinimo lygis žmogaus organizmui yra apie 70%.

## 5. Drėgmės surinktuvo išjungimas

Dar kartą paspauskite jungiklį (3), ekrane (2E) pasirodys „--“, įrenginys nustos veikti.

Jungiklio (3) veikimo tvarka parodyta 3 pav.

## 6. Pilnas vandens bakas

Kai sausintuvą veikia ilgiau, vandens bakas (8) bus užpildytas vandeniu, surinktu iš sudrėkinto oro, tai reiškia, kad plūdė (9) pakils ir pilno vandens bako piktograma (2F) užsidegs raudona spalva. Ištuštinkite baką, išpildami surinktą vandenį per visą vandens bako viršutinę dalį. Kai prietaisas naudojamas dažnai, nereikia atidaryti vandens bako dangtelio, norint išpilti vandenį, vanduo gali būti išpilamas per visą.

[SPĖJIMAS: vandens bako viduje esanti plūdė (9) turi būti vėl įdėta į tinkamą vietą po sezoninio vandens bako valymo. Pažvelkite į 4 pav.

## Problemų sprendimas:

1 gedimo aprašymas: Pilno vandens bako piktograma (2F) tampa raudona

Galima priežastis Nr. 1: bako plūdė (esanti vandens bako viduje) užstrigo. Pažvelkite į 4 pav.

Sprendimas dėl priežasties Nr. 1: pasukite vandens baką, kad plūdė nukristų žemyn ir judėtų sklandžiai.

Galima priežastis Nr. 2: prastas oro srautas.

Sprendimas dėl 2 priežasties: aplink įrenginį turi būti palikta 50 cm laisvos vietos.

2 gedimo aprašymas: prastas drėgmės pašalinimo efektas

Galima priežastis Nr. 1: oro įleidimo angos (6) ir oro išleidimo angos (1) užblokuotos.

Sprendimas dėl priežasties Nr. 1: išvalykite įrenginio įėjimo ir išleidimo angas.

Galima priežastis Nr. 2: aplinkos temperatūra per žema.

2 priežasties sprendimas: pakeiskite naudojimo vietą.

3 gedimo aprašymas: triukšmas

Galima priežastis Nr. 1: įrenginys netinkamai padėtas.

Sprendimas dėl 1 priežasties: pastatykite įrenginį vertikaliai ant lygtaus paviršiaus.

Galima priežastis Nr. 2: oro įleidimo angos (6) ir oro išleidimo angos (1) užblokuotos.

Sprendimas dėl 2 priežasties: išvalykite įrenginio įėjimo ir išleidimo angas.

## Valymas ir priežiūra

1. Atjunkite įrenginį. Nenardinkite prietaiso į vandenį.

2. Neplaukite jo tiesiogiai vandeniu. Nuvalykite paviršių minkšta šluoste. Valdymo skydelį nuvalykite sausa šluoste.

3. Labai nešvariose vietose pamirkykite minkštą skudurėlį nedideliame kiekyje neutralios valymo priemonės ir nuvalykite korpusą.

4. Norėdami išvalyti vandens baką (8), pakelkite vandens bako dangtį. Nuvalykite bako vidų minkšta šluoste.

5. Jei prietaisas nenaudojamas ilgą laiką (sezoninis laikymas), tada:

a. Atjunkite prietaisą, tada išleiskite vandenį iš vandens bakelio, išvalykite ir laikykite vandens baką sausa.

b. Laikykite įrenginį vertikaliai vėsioje, sausoje vietoje.

Techninē specifikacija  
Galija: 90W  
Maksimāli galija: 150W  
Maitināmas: 220-240V ~50Hz  
Vandens bako talpa: 1 litras  
Efektivumas: 500ml /24val  
Triukšmo līdžis: 35dB (A)



Rūpināties aplinka. Kartona pakuotes atiduoti j makulatūrā. Polietileno (PE) maišielius mesti j plastikui skirtā konteinerj. Susidēvējusj prietaisā atiduoti j atitinkamā atliekū surinkimo vietā, nes prietaise esančios pavojingos medžiagos gali kelti grēsmē aplinkai. Elektrinj prietaisā atiduoti tokj, kad nebūtū galima jo pakartotinaj naudoti ir panaudoti. Jeigu prietaise yra baterijos, būtina jas išimti ir atskirai atiduoti j atliekū surinkimo vietā. Nemesti prietaiso j buitiniū atliekū konteinerj!

## LATVIEŠU

### VISPĀRĒJI DROŠĪBAS NOSACĪJUMI

### SVARĪGI DROŠĪBAS NORĀDĪJUMI, LŪDZU, UZMANĪGI IZLASIET UN SAGLABĀJIET NĀKAMAI ATSAUKSMEI

1. Pirms ierīces lietošanas izlasiet lietošanas instrukciju un ievērojiet tajā ietvertos norādījumus. Ražotājs nav atbildīgs par jebkādiem bojājumiem, kas radušies, izmantojot ierīci pretēji tās paredzētajam lietojumam vai nepareizai darbībai.
2. Ierīce ir paredzēta tikai lietošanai mājās. Nelietot citiem mērķiem, kas neatbilst paredzētajam lietojumam.
3. Ierīci drīkst pievienot tikai AC 220-240V ~ 50Hz iezemētai kontaktligzdai. Lai palielinātu lietošanas drošību, daudzas elektriskās ierīces nedrīkst vienlaikus pieslēgt vienai elektriskajai ķēdei.
4. Esiet īpaši uzmanīgs, lietojot ierīci, ja tuvumā atrodas bērni. Neļaujiet bērniem spēlēties ar ierīci un neļaujiet to lietot bērniem vai personām, kas nav iepazinušās ar ierīci.
5. **BRĪDINĀJUMS:** Šo aprīkojumu drīkst lietot bērni, kas vecāki par 8 gadiem, un cilvēki ar ierobežotām fiziskām, sensoriskām vai garīgām spējām, vai cilvēki bez pieredzes vai zināšanām par aprīkojumu, ja tas tiek darīts tādas personas uzraudzībā, kura ir atbildīga par viņu drošību vai ir viņiem nodrošināts. norādījumus par ierīces drošu lietošanu un apzinās ar tās lietošanu saistītos apdraudējumus. Bērni nedrīkst spēlēties ar aprīkojumu. Tīrīšanu un lietotāja apkopi nedrīkst veikt bērni, ja vien viņi nav vecāki par 8 gadiem un šīs darbības tiek veiktas uzraudzībā.
6. Pēc lietošanas vienmēr izņemiet kontaktdakšu no kontaktligzdas, turot pie kontaktligzdas ar roku. NEvelciet aiz vada.
7. Neiegremdējiet kabeli, kontaktdakšu un visu ierīci ūdenī vai citā šķidrumā. Nepakļaujiet ierīci laikapstākļiem (lietus, saules utt.).
8. Periodiski pārbaudiet strāvas vada stāvokli. Ja strāvas vads ir bojāts, tas jānomaina specializētā remontdarbnīcā, lai izvairītos no briesmām.
9. Nelietojiet ierīci ar bojātu strāvas vadu, ja tā ir nokritusi vai jebkādā veidā bojāta, vai arī tā nedarbojas pareizi. Nelabojojiet ierīci paši, jo pastāv elektriskās strāvas trieciena risks. Nogādājiet bojāto ierīci atbilstošā servisa centrā pārbaudei vai remontam. Jebkādus remontdarbus drīkst veikt tikai pilnvaroti servisa punkti. Nepareizi veikts remonts var radīt nopietnus draudus lietotājam.
10. Novietojiet ierīci uz vēsas, stabilas, līdzenas virsmas, prom no visām virtuves ierīcēm,

kas uzkarst, piemēram: elektriskās plīts, gāzes degļa utt.

11. Pārlicinieties, vai nekas neaizsedz ierīces gaisa ieplūdi un izplūdi

12. Lietojiet ierīci tikai uz līdzenas un horizontālas virsmas, lai novērstu kondensāta ūdens izlīšanu

13. Papildu aizsardzībai vēlams elektriskajā ķēdē uzstādīt atlikušās strāvas ierīci (RCD) ar nominālo atlikušo strāvu, kas nepārsniedz 30mA. Šajā sakarā, lūdzu, sazinieties ar elektriķi.

14. Lai nodrošinātu efektīvu žāvēšanu, starp ierīces sānu sienām un sienu, mēbelēm vai aizkariem jābūt vismaz 50 cm attālumam.

15. Lai izvairītos no ugunsgrēka vai sprādziena riska, neapsmidziniet žāvētāju ar aerosolu

16. Lai novērstu korpusa daļu kušanu vai aizdegšanos, nenovietojiet gaisa mitrinātāju sildīšanas ierīču tuvumā.

17. Izņemiet ūdeni, kas uzkrājis tvertnē. Nejauši dzerot ūdeni vai to lietojot citiem mērķiem, jūs varat saslimt.

Produkta apraksts: Gaisa sausinātājs AD7860 – 1. un 2. attēls

- |  |   |
|--|---|
| 1. Gaisa izvads  | 2. Vadības panelis  |
| 2A. Ieslēdziet ikonu                                     | 2B. Automātiskā režīma ikona                                    |
| 2C. Apģērbu žāvēšanas režīma ikona                       | 2D. Miega režīma ikona  |
| 2E. Digitālais mitruma vērtības displejs                 | 2F. Pilnas ūdens tvertnes ikona                                 |
| 3. Slēdža poga   | 4. Priekšējais vāks   |
| 5. Rokturis  | 6. Gaisa ieplūde  |
| 7. Ūdens novadīšanas atvere (caurulei)                   | 8. Ūdens tvertne 1L   |
| 9. Pludiņš ūdens tvertnes iekšpusē, kas noslēgts ar vāku | 10. Caurule nepārtrauktai notecināšanai (nav parādīts attēlos). |

Pirms pirmās lietošanas

1. Ierīces darba vide: temperatūra 5 ~ 35 ° C, minimālais mitrums ir 70% automātiskajam režīmam un miega režīmam un 20% nepārtrauktam režīmam CNT.

2. Sargājiet ierīci no tiešiem saules stariem. Neievietojiet pirkstus vai citus priekšmetus gaisa izplūdes atverē (1) vai gaisa ieplūdes atverē (6).

3. Lietošanas procesā, lūdzu, aizveriet durvis un logu, lai izvairītos no mitra gaisa iekļūšanas un pareizas mitruma samazināšanas ietekmes.

4. Kad ierīce tiek lietota, pārlicinieties, ka 50 cm zonā nav nekādu priekšmetu.

5. Pirms lietošanas pārlicinieties, vai ūdens tvertne ir novietota pareizā stāvoklī, lai izvairītos no ūdens izplūšanas.

6. Pirms ierīces pārvietošanas vispirms iztukšojiet ūdens tvertni.

Lietošana

1. Sausinātāja ieslēgšana

Kad ierīce tiek ieslēgta pirmo reizi, ekrāns iedegas uz 1 sekundi, atskan skaņas signāls, ekrānā tiek parādīts "--" un ierīce ir gaidīšanas režīmā.

Nospiediet slēdzi (3), iedegas ieslēgšanas ikona (2A), iedegas arī digitālais mitruma vērtības displejs (2E) un parāda atbilstošu krāsu atbilstoši pašreizējam vides mitrumam:

- sarkans: ja telpas relatīvais mitrums ir lielāks vai vienāds ar 80%,
- zaļš: ja telpas relatīvais mitrums ir 71–79%,
- zils: ja telpas relatīvais mitrums ir mazāks vai vienāds ar 70%.

2. Automātiskais režīms

Vēlreiz nospiediet slēdzi (3), ikona (2B) mirgos pēc 3 sekundēm, un displejs (2E) parāda pašreizējo vides mitruma vērtību. Ierīce pāriet automātiskajā režīmā, iedegas automātiskā režīma ikona (2B) un ventilators darbosies ar lielu ventilatora ātrumu, ja telpas mitrums pārsniedz 70%. Kad telpas mitrums ir zem 70%, ierīce pārstāj darboties.

3. Apģērbu žāvēšana / nepārtrauktas darbības režīms CNT

Vēlreiz nospiediet slēdzi (3), ikona (2C) mirgos pēc 3 sekundēm, un displejs (2E) parāda pašreizējo vides mitruma vērtību. Ierīce pāriet CNT režīmā, iedegas drēbju žāvēšanas/nepārtrauktas darbības režīma ikona (2C) un ventilators darbosies lielā ātrumā. Režīms ir piemērots drēbju žāvēšanai līdz brīdim, kad ūdens tvertne ir pilna, vai nepārtrauktas mitruma samazināšanas scenārijiem pēc caurules montāžas ūdens novadīšanas atverē (7). Ierīce nepārtraukti sausinās mitrumu ar lielu ventilatora ātrumu, līdz vides mitrums sasnies

20%, pēc tam ierīce pārtrauks darboties.

#### 4. Miega režīms

Vēlreiz nospiediet slēdzi (3), ikona (2D) mirgos pēc 3 sekundēm, un displejs (2E) parāda pašreizējo vides mitruma vērtību. Ierīce pāriet miega režīmā, sāk degt miega režīma ikona (2D), viss displejs (2E) būs blāvs, lai neietekmētu cilvēku gulēšanas komfortu istabā. Miega režīmā ierīce automātiski nosusinās gaisu saskaņā ar šādu noteikumu: ventilators darbosies ar mazu ātrumu, ja telpas mitrums būs virs 70%, ja tas būs zem 70%, ventilators pārtrauc darbu un mitruma noņemšanas procesu. tiks apturēta, lai telpā neizžūtu gaiss. Komfortabla gaisa mitrināšanas līmenis cilvēka ķermenim ir aptuveni 70%.

#### 5. Sausinātāja izslēgšana

Vēlreiz nospiediet slēdzi (3), displejā (2E) parādīsies "--", ierīce pārstāj darboties.

Slēdža (3) darbības secība parādīta 3. attēlā.

#### 6. Pilna ūdens tvertne

Ja gaisa sausinātājs darbojas ilgāku laiku, ūdens tvertne (8) tiks piepildīta ar ūdeni, kas savākts no mitrināta gaisa, tas nozīmē, ka pludiņš (9) pacelsies un tad pilnas ūdens tvertnes ikona (2F) iedegsies sarkanā krāsā. Iztukšojiet tvertni, izlejot savāktu ūdeni caur veselām ūdens tvertnes augšējā daļā. Ja ierīce tiek bieži lietota, nav nepieciešams atvērt ūdens tvertnes vāku, lai iztukšotu ūdeni, ūdeni var izliet veselā veidā.

**BRĪDINĀJUMS:** pēc ūdens tvertnes sezonālās tīrīšanas pludiņš (9), kas atrodas ūdens tvertnes iekšpusē, atkal jāievieto pareizajā vietā. Apskatiet 4. attēlu.

#### Problēmu novēršana:

Problēmas apraksts Nr. 1: Pilnas ūdens tvertnes ikona (2F) kļūst sarkana

Iespējamais iemesls Nr. 1: tvertnes pludiņš (atrodas ūdens tvertnes iekšpusē) ir iestrēdzis. Apskatiet 4. attēlu.

Risinājums 1. Iemeslam: pagrieziet ūdens tvertni, lai pludiņš nokristu un kustētos vienmērīgi.

Iespējamais iemesls Nr. 2: slihta gaisa plūsma.

Risinājums 2. Iemeslam: ap ierīci jāatstāj 50 cm brīvas vietas.

2. problēmas apraksts: vājš mitruma noņemšanas efekts

Iespējamais iemesls Nr. 1: gaisa iepļūdes atvere (6) un gaisa izplūde (1) ir bloķēta.

Risinājums 1. Iemeslam: notīriet ierīces ieeju un izeju.

Iespējamais iemesls Nr. 2: apkārtējā temperatūra ir pārāk zema.

Risinājums 2. Iemeslam: mainiet lietošanas vietu.

Problēmas apraksts Nr. 3: Troksnis

Iespējamais iemesls Nr. 1: ierīce nav novietota pareizi.

Risinājums 1. Iemeslam: lūdzu, novietojiet ierīci stāvus uz līdzenas virsmas.

Iespējamais iemesls Nr. 2: gaisa iepļūdes atvere (6) un gaisa izplūde (1) ir bloķēta.

Risinājums 2. Iemeslam: notīriet ierīces ieeju un izeju.

#### Tīrīšana un apkope

1. Atvienojiet ierīci. Neiegremdējiet ierīci ūdenī.

2. Nemazgājiet to tieši ar ūdeni. Noslaukiet virsmu ar mīkstu drānu. Noslaukiet vadības paneli ar sausu drānu.

3. Ja ir ļoti netīras vietas, lūdzu, iemērciet mīkstu drāniņu nelielā daudzumā neitrālā tīrīšanas līdzekļa un noslaukiet korpusu.

4. Lai iztīrītu ūdens tvertni (8), paceliet ūdens tvertnes vāku. Noslaukiet tvertnes iekšpusi ar mīkstu drānu.

5. Ja ierīce netiek lietota ilgu laiku (sezonāla uzglabāšana), tad:

a. Atvienojiet ierīci no elektrotīkla, pēc tam izlejiet ūdeni no ūdens tvertnes, notīriet to un turiet ūdens tvertni sausu.

b. Uzglabājiet ierīci vertikāli vēsā, sausā vietā.

#### Tehniskā specifikācija

Jauda: 90W

Maksimālā jauda: 150W

Barošana: 220-240V ~50Hz

Ūdens tvertnes tilpums: 1 litrs

Efektivitāte: 500ml /24h

Troksņa līmenis: 35dB (A)



Apkārtējās vides aizsardzība. Kartona iepakojumu, lūdzu, nododiet atsevišķai pārstrādei. Polietilēna maisiņus (PE) izmest plastmasas izstrādājumiem paredzētajos konteineros. Lietotās elektropreces nododiet attiecīgajos pieņemšanas punktos. Ierīcē satur bīstamas sastāvdaļas, kas var izraisīt draudus apkārtējai videi. Elektroierīce jānodod tā, lai ierobežotu tās atkārtotu izmantošanu. Ja ierīcē atrodas baterijas, izņemiet tās un nododiet pieņemšanas punktā atsevišķi. Produktu neizmest sadzīves atkritumu konteinerā!

## ÜLDISED OHUTUSTINGIMUSED

## OLULISED OHUTUSJUHISED PALUN LUGEGE HOOLIKAS läbi ja SÄILITA EDASISEKS KASUTAMISEKS

1. Enne seadme kasutamist lugege läbi kasutusjuhend ja järgige selles sisalduvaid juhiseid. Tootja ei vastuta kahjude eest, mis on põhjustatud seadme kasutamisest mittesihipärasest kasutamisest või ebaõigest kasutamisest.
2. Seade on ette nähtud ainult koduseks kasutamiseks. Ärge kasutage muul otstarbel, mis ei ole kooskõlas ettenähtud kasutusega.
3. Seadet tohib ühendada ainult vahelduvvoolu 220-240V ~ 50Hz maandatud pistikupesassa. Kasutusohutuse suurendamiseks ei tohiks paljusid elektriseadmeid korraga ühte elektriahelasse ühendada.
4. Olge eriti ettevaatlik, kui kasutate seadet, kui läheduses on lapsed. Ärge lubage lastel seadmega mängida ega laske seda kasutada lastel ega inimestel, kes ei tunne seadet.
5. HOIATUS: Seda seadet võivad kasutada üle 8-aastased lapsed ja inimesed, kellel on vähenenud füüsilised, sensoorsed või vaimsed võimed või inimesed, kellel ei ole seadmega seotud kogemusi ega teadmisi, kui seda tehakse eest vastutava isiku järelevalve all. nende turvalisust või on neile antud. juhised seadme ohutu kasutamise kohta ja on teadlikud selle kasutamisega seotud ohtudest. Lapsed ei tohiks seadmega mängida. Puhastamist ja kasutajahooldust ei tohi teha lapsed, välja arvatud juhul, kui nad on vanemad kui 8 aastat ja neid tegevusi tehakse järelevalve all.
6. Eemaldage pistik alati pärast kasutamist pistikupesast, hoides pistikupesast käega. **ÄRGE** tõmmake juhtmest.
7. Ärge kastke kaablit, pistikut ega kogu seadet vette või muusse vedelikku. Ärge jätke seadet ilmastikutingimuste (vihm, päike jne) kätte.
8. Kontrollige perioodiliselt toitejuhtme seisukorda. Kui toitejuhe on kahjustatud, tuleb see ohu vältimiseks spetsialiseeritud remonditöökojas välja vahetada.
9. Ärge kasutage seadet kahjustatud toitejuhtmega või kui see on maha kukkunud või mingil viisil kahjustatud või kui see ei tööta korralikult. Ärge parandage seadet ise, kuna see võib saada elektrilöögi. Viige kahjustatud seade ülevaatuks või parandamiseks vastavasse teeninduskeskusesse. Remonditöid võivad teostada ainult volitatud teeninduspunktid. Valesti teostatud remont võib kasutajat tõsiselt ohustada.
10. Asetage seade jahedale, stabiilsele, ühtlasele pinnale, eemal kuumenevatest köögiseadmetest, nagu: elektripliit, gaasipõleti jne.
11. Veenduge, et miski ei blokeeriks seadme õhu sisse- ja väljalaskeava
12. Kasutage seadet ainult tasasel ja horisontaalsel pinnal, et vältida kondensvee väljavalgumist
13. Täiendavaks kaitseks on soovitatav elektriahelasse paigaldada rikkevoolukaitse (RCD), mille nimijääkvool ei ületa 30mA. Sellega seoses võtke ühendust elektrikuga.
14. Tõhusa kuivatamise tagamiseks peaks seadme külgseinte ja seina, mööbli või kardinate vahele jääma vähemalt 50 cm vahemaa.



15. Tulekahju- või plahvatusohu vältimiseks ärge pihustage kuivatit pihustiga

16. Korpuse osade sulamise või süttimise vältimiseks ärge asetage õhukuivatit kütteseadmete lähedusse.

17. Eemaldage paaki kogunenud vesi. Juhuslik vee joomine või muul otstarbel kasutamine võib teid haigeks teha.

Tootekirjeldus: Õhukuivati AD7860 – joonis 1 ja 2

1. Õhu väljalaskeava

2A. Lülitage sisse ikoon

2C. Riiete kuivatamise režiimi ikoon

2E. Digitaalne niiskuse väärtuse näit

3. Lülitusnupp

5. Käepide

7. Vee äravooluava (toru jaoks)

9. Ujuk veepaagi sees, suletud kaanega

2. Juhtpaneel

2B. Automaatse režiimi ikoon

2D. Unerežiimi ikoon

2F. Täis veepaagi ikoon

4. Esikaas

6. Õhu sisselaskeava

8. Veepaak 1L

10. Toru pidevaks äravooluks (pole joonistel näidatud).

Enne esimest kasutamist

1. Seadme töökeskkond: temperatuur 5 ~ 35 ° C, minimaalne õhuniiskus on 70% automaatrežiimis ja puhkerežiimis ning 20% pidevas režiimis CNT.

2. Hoidke seadet otsese päikesevalguse eest. Ärge sisestage sõrmi ega muid esemeid õhu väljalaskeavasse (1) või õhu sisselaskeavasse (6).

3. Kasutamise ajal sulgege ukсед ja aken, et vältida märja õhu sisenemist ja niiskuse eemaldamise efekti mõjutamist.

4. Seadme kasutamisel veenduge, et 50 cm kaugusel ei oleks esemeid.

5. Enne kasutamist veenduge, et veepaak oleks õiges asendis, et vältida vee väljavoolu.

6. Enne seadme teistsaldamist tühjendage esmalt veepaak.

Kasutamine

1. Kuivataja sisselülitamine

Seadme esmakordsel sisselülitamisel süttib ekraan 1 sekundiks, kostab helisignaal, ekraanil kuvatakse "--" ja seade on ooterežiimis. Vajutage lülitit (3), süttib sisselülitamise ikoon (2A), süttib ka digitaalne niiskuse väärtuse näidik (2E) ja kuvab vastavat värvi vastavalt praegusele keskkonnaniiskusele:

- punane: kui ruumi suhteline õhuniiskus on üle 80% või sellega võrdne

- roheline: kui ruumi suhteline õhuniiskus on 71–79%,

- sinine: kui ruumi suhteline õhuniiskus on alla 70%.

2. Automaatrežiim

Vajutage uuesti lülitit (3), ikoon (2B) jääb põlema pärast 3 sekundit vilkumist ja ekraan (2E) näitab hetke õhuniiskuse väärtust. Seade lülitub automaatrežiimi, automaatrežiimi ikoon (2B) süttib ja ventilaator töötab suurel kiirusel, kui ruumi õhuniiskus on üle 70%. Kui ruumi niiskus on alla 70%, lakkab seade töötamast.

3. Riiete kuivatamine / pidev töörežiim CNT

Vajutage uuesti lülitit (3), ikoon (2C) põleb pärast 3 sekundit vilkumist ja ekraan (2E) näitab hetke õhuniiskuse väärtust. Seade lülitub CNT-režiimi, riiete kuivatamise / pideva töörežiimi ikoon (2C) süttib ja ventilaator töötab suurel kiirusel. Režiim sobib riiete kuivatamiseks kuni veepaagi täitumise hetkeni või pidevaks niiskuse eemaldamiseks pärast toru kokkupanekut vee äravooluavasse (7). Seade kuivatab pidevalt suurel ventilaatorikiirusel, kuni keskkonna niiskus jõuab 20%, seejärel lakkab seade töötamast.

4. Unerežiim

Vajutage uuesti lülitit (3), ikoon (2D) põleb pärast 3 sekundit vilkumist ja ekraan (2E) näitab hetke õhuniiskuse väärtust. Seade lülitub unerežiimi, puhkerežiimi ikoon (2D) hakkab süttima, kogu ekraan (2E) muutub hämaraks, et see ei mõjutaks toas viibivate inimeste magamis mugavust. Puhkerežiimis kuivatab seade õhu automaatselt vastavalt allolevale reeglile: ventilaator töötab madalal kiirusel, kui ruumi õhuniiskus on üle 70%, kui see on alla 70%, siis ventilaator lõpetab töö ja niiskuse eemaldamise protsessi. peatatakse, et õhk ruumis ei kuivaks. Inimkeha mugav õhuniisutuse tase on umbes 70%.

5. Lülitage õhukuivati välja

Vajutage uuesti lülitit (3), ekraanil (2E) kuvatakse "--", seade lakkab töötamast.

Lüliti (3) tööjärjekord on näidatud joonisel 3.

6. Täis veepaak

Kui õhukuivati töötab pikemat aega, täitub veepaak (8) niisutatud õhust kogutud veega, see tähendab, et ujuk (9) tõuseb üles ja täis

veepaagi ikoon (2F) süttib punaselt. Tühjendage paak, valades kogutud vett veepaagi ülaoas olevate koguste kaudu välja. Kui seadet kasutatatakse sageli, ei ole vaja vee tühjendamiseks veepaagi kaant avada, vett saab välja valada tervelt.

HOIATUS: veepaagi sees asuv ujuk (9) tuleb pärast veepaagi hooajalist puhastamist uuesti õigesse kohta panna. Vaadake joonist 4.

Veaoosing:

Vea kirjeldus nr 1: täis veepaagi ikoon (2F) muutub punaseks

Võimalik põhjus nr 1: paagi ujuk (asub veepaagi sees) on kinni jäänud. Vaadake joonist 4.

Lahendus põhjusele nr 1: pöörake veepaaki, et ujuk alla langeks ja sujuvalt liiguks.

Võimalik põhjus nr 2: halb õhuvool.

Lahendus põhjusele nr 2: seadme ümber tuleks jätta 50 cm vaba ruumi.

Probleemi kirjeldus nr 2: halb niiskuse eemaldamise efekt

Võimalik põhjus nr 1: õhu sisselaskeava (6) ja õhu väljalaskeava (1) on blokeeritud.

Lahendus põhjusele nr 1: puhastage seadme sisse- ja väljalaskeava.

Võimalik põhjus nr 2: ümbritseva õhu temperatuur on liiga madal.

Lahendus põhjusele nr 2: muutke kasutuskohta.

Probleemi kirjeldus nr 3: müra

Võimalik põhjus nr 1: seade ei asetse õigesti.

Lahendus põhjusele nr 1: asetage seade tasasele pinnale püsti.

Võimalik põhjus nr 2: õhu sisselaskeava (6) ja õhu väljalaskeava (1) on blokeeritud.

Põhjuse nr 2 lahendus: puhastage seadme sisse- ja väljalaskeava.

Puhastamine ja hooldus

1. Ühendage seade lahti. Ärge kastke seadet vette.

2. Ärge peske seda otse veega. Pühkige pind pehme lapiga. Pühkige juhtpaneeli kuiva lapiga.

3. Tugevalt määrduvad kohtade puhul kastke pehme lapp väheses koguses neutraalsesse puhastusvahendisse ja pühkige korpus.

4. Veepaagi (8) puhastamiseks tõstke veepaagi kaas üles. Pühkige paagi sisemust pehme lapiga.

5. Kui seadet pikka aega ei kasutata (hooajaline ladustamine), siis:

a. Ühendage seade vooluvõrgust lahti, seejärel tühjendage veepaagist vesi, puhastage see ja hoidke veepaak kuivana.

b. Hoidke seadet püstises asendis jahedas ja kuivas kohas.

Tehniline spetsifikatsioon

Võimsus: 90W

Maksimaalne võimsus: 150W

Toide: 220-240V ~50Hz

Veepaagi maht: 1 liiter

Tõhusus: 500ml /24 tundi

Müratase: 35dB (A)



Hoolitse keskkonnakaitse eest.

Kartongist pakendid vii makulatuuri. Kilekotid (PE) viska kasutatud plastiku jaoks ettenähtud mahutitesse. Kasutatud seadmed vii selleks ettenähtud kogumispunktidesse, sest seadmes leiduvad ohtlikud elemendid võivad olla kahjulikud keskkonnale. Elektriseadmed tuleb anda nii ära, et seadet ei saaks enam uuesti kasutada. Kui seadmes on patareid, tuleb need välja võtta ja anda eraldi kogumispunkti. Seadet ei tohi visata olmejäätmete konteineritesse!!

## ROMÂNĂ

### CONDIȚII GENERALE DE SIGURANȚĂ INSTRUCȚIUNI IMPORTANTE DE SIGURANȚĂ VĂ RUGĂM SĂ CITIȚI CU ATENȚIE ȘI PĂSTRAȚI-LE PENTRU REFERINȚE

- Înainte de a utiliza dispozitivul, citiți instrucțiunile de utilizare și urmați instrucțiunile conținute în acestea. Producătorul nu este responsabil pentru nicio daune cauzate de utilizarea dispozitivului contrar utilizării prevăzute sau de funcționare necorespunzătoare.
- Aparatul este destinat numai uzului casnic. Nu utilizați în alte scopuri care nu sunt în conformitate cu utilizarea prevăzută.
- Dispozitivul trebuie conectat numai la o priză cu împământare de 220-240V ~ 50Hz AC. Pentru a crește siguranța utilizării, multe dispozitive electrice nu trebuie conectate simultan la un circuit electric.

4. Fiți deosebit de atenți când utilizați dispozitivul când copiii se află în apropiere. Nu permiteți copiilor să se joace cu dispozitivul și nu lăsați copiii sau persoanele nefamiliare cu dispozitivul să-l folosească.
5. **AVERTISMENT:** Acest echipament poate fi folosit de copii cu vârsta de peste 8 ani și de persoane cu capacități fizice, senzoriale sau mentale reduse sau de persoane fără experiență sau cunoștințe despre echipament, dacă acest lucru este făcut sub supravegherea unei persoane responsabile pentru siguranța lor sau le-a fost furnizat. Instrucțiuni privind utilizarea în siguranță a dispozitivului și sunt conștienți de pericolele asociate cu utilizarea acestuia. Copiii nu trebuie să se joace cu echipamentul. Curățarea și întreținerea de către utilizator nu trebuie efectuate de copii, decât dacă aceștia au peste 8 ani și aceste activități sunt efectuate sub supraveghere.
6. Scoateți întotdeauna ștecherul din priză după utilizare, ținând priza cu mâna. NU trageți de cablu.
7. Nu scufundați cablul, ștecherul și întregul dispozitiv în apă sau în orice alt lichid. Nu expuneți dispozitivul la condiții meteorologice (ploaie, soare etc.).
8. Verificați periodic starea cablului de alimentare. Dacă cablul de alimentare este deteriorat, acesta trebuie înlocuit de un atelier de reparații specializat pentru a evita un pericol.
9. Nu folosiți aparatul cu un cablu de alimentare deteriorat sau dacă a fost scăpat sau deteriorat în vreun fel sau dacă nu funcționează corect. Nu reparați singur dispozitivul deoarece există riscul de electrocutare. Duceți dispozitivul deteriorat la un centru de service corespunzător pentru inspecție sau reparare. Orice reparație poate fi efectuată numai de punctele de service autorizate. Reparațiile efectuate incorect pot reprezenta o amenințare serioasă pentru utilizator.
10. Așezați dispozitivul pe o suprafață răcoroasă, stabilă, plană, departe de orice aparate de bucătărie care se încălzesc, precum: aragaz electric, arzător pe gaz etc.
11. Asigurați-vă că nimic nu blochează intrarea și ieșirea aerului din dispozitiv
12. Folosiți dispozitivul numai pe o suprafață plană și orizontală pentru a preveni vărsarea apei de condens
13. Pentru protecție suplimentară, este recomandabil să instalați un dispozitiv de curent rezidual (RCD) în circuitul electric cu un curent rezidual nominal care nu depășește 30mA. În acest sens, vă rugăm să contactați un electrician.
14. Pentru a asigura o uscare eficientă, trebuie să existe o distanță de cel puțin 50 cm între pereții laterali ai dispozitivului și perete, mobilier sau perdele.
15. Pentru a evita riscul de incendiu sau explozie, nu pulverizați uscătorul cu un spray
16. Pentru a preveni topirea sau focul pieselor carcasei, nu așezați dezumidificatorul în apropierea dispozitivelor de încălzire.
17. Scoateți apa care s-a acumulat în rezervor. Consumul accidental de apă sau folosirea ei în alte scopuri vă poate îmbolnăvi.

Descrierea produsului: Dezumidificator de aer AD7860 – Figura 1 și 2

1. Ieșirea aerului

2. Panou de comandă

- |  |   |
|--|---|
| 2A. Porniți pictograma   | 2B. Pictograma mod automat  |
| 2C. Pictograma mod de uscarea a hainelor                       | 2D. Pictograma modului de repaus                                      |
| 2E. Afișaj digital al valorii umidității                       | 2F. Pictograma rezervor de apă plin                                   |
| 3. Buton comutator   | 4. Capac frontal  |
| 5. Mâner   | 6. Priză aer  |
| 7. Orificiu de scurgere a apei (pentru conductă)               | 8. Rezervor de apă 1L   |
| 9. Plutitor din interiorul rezervorului de apă închis de capac | 10. Conductă pentru scurgere continuă (nu este prezentată în figuri). |

Înainte de prima utilizare

- Mediul de lucru al dispozitivului: temperatura 5~35°C, umiditatea minimă este de 70% pentru modul automat și modul Sleep și 20% pentru modul continuu CNT.
- Păstrați dispozitivul departe de lumina directă a soarelui. Nu introduceți degetele sau alte obiecte în orificiul de evacuare a aerului (1) sau în orificiul de admisie a aerului (6).
- În timpul procesului de utilizare, vă rugăm să închideți ușile și fereastra pentru a evita intrarea aerului umez și afectarea efectului adecvat de deumidificare.
- Când dispozitivul este utilizat, asigurați-vă că nu există obiecte în o zonă de 50 cm.
- Înainte de utilizare, asigurați-vă că rezervorul de apă este plasat în poziția corectă pentru a evita scurgerea apei.
- Înainte de a muta dispozitivul, goliți mai întâi rezervorul de apă.

Utilizare

1. Pornirea deumidificatorului

Când dispozitivul este pornit pentru prima dată, ecranul se aprinde timp de 1 secundă, un semnal sonor emite un semnal sonor, ecranul arată „--”, iar dispozitivul este în modul de așteptare.

Apăsăți comutatorul (3), pictograma de pornire (2A) se aprinde, afișajul digital al valorii umidității (2E) se aprinde și afișează culoarea corespunzătoare în funcție de umiditatea actuală a mediului:

- roșu: când umiditatea relativă a camerei este peste sau egală cu 80%,
- verde: când umiditatea relativă a camerei este de 71-79%,
- albastru: când umiditatea relativă a camerei este sub sau egală cu 70%.

2. Mod automat

Apăsăți din nou comutatorul (3), pictograma (2B) va menține lumina după 3 secunde, iar afișajul (2E) arată valoarea curentă a umidității ambientale. Dispozitivul va intra în modul automat, pictograma modului automat (2B) se aprinde și ventilatorul va funcționa la viteză mare atunci când umiditatea din cameră este mai mare de 70%. Când umiditatea din cameră este sub 70%, dispozitivul se oprește să funcționeze.

3. Uscare haine/mod de funcționare continuă CNT

Apăsăți din nou comutatorul (3), pictograma (2C) va menține lumina după ce clipește timp de 3 secunde, iar afișajul (2E) arată valoarea curentă a umidității mediului. Aparatul intră în modul CNT, pictograma de uscarea a hainelor/modul de funcționare continuă (2C) se aprinde și ventilatorul va funcționa la viteză mare. Modul este potrivit pentru uscarea hainelor până în momentul în care rezervorul de apă este plin sau pentru scenarii de deumidificare continuă după asamblarea conductei la orificiul de scurgere a apei (7). Dispozitivul va deumidifica continuu la viteză mare a ventilatorului, până când umiditatea ambientală ajunge la 20%, apoi dispozitivul nu va mai funcționa.

4. Modul de repaus

Apăsăți din nou comutatorul (3), pictograma (2D) va menține lumina după ce clipește timp de 3 secunde, iar afișajul (2E) arată valoarea curentă a umidității ambientale. Dispozitivul intră în modul de repaus, pictograma modului de repaus (2D) începe să se aprindă, întregul afișaj (2E) va fi slab pentru a nu afecta confortul de somn al oamenilor din cameră. În modul de repaus, dispozitivul va deumidifica automat aerul conform regulii de mai jos: ventilatorul va funcționa la viteză mică dacă umiditatea din cameră va fi peste 70%, dacă este sub 70% atunci ventilatorul nu mai funcționează și procesul de deumidificare. va fi oprit, pentru a nu face ca aerul să se usuce în cameră. Nivelul de umidificare a aerului confortabil pentru corpul uman este de aproximativ 70%.

5. Oprirea deumidificatorului

Apăsăți din nou comutatorul (3), afișajul (2E) va afișa „--”, dispozitivul nu mai funcționează.

Ordinea de funcționare a comutatorului (3) este prezentată în Figura 3.

6. Rezervor de apă plin

Când deumidificatorul funcționează mai mult timp, rezervorul de apă (8) va fi umplut cu apă colectată din aerul umidificat, înseamnă că plutitorul (9) se va ridica și apoi pictograma rezervorului de apă plin (2F) se va aprinde în roșu. Goliți rezervorul turnând apa colectată prin întregi în partea superioară a rezervorului de apă. Când dispozitivul este folosit des, nu este nevoie să deschideți capacul rezervorului de apă pentru a goli apa, apa poate fi turnată prin întregi.

AVERTISMENT: plutitorul (9) situat în interiorul rezervoarului de apă trebuie reintrodus în locul corect după curățarea sezonieră a rezervoarului de apă. Uită-te la figura 4.

Depanare:

Descrierea defecțiunii nr. 1: Pictograma rezervoarului de apă plin (2F) devine roșie

Motivul posibil nr. 1: plutitorul rezervoarului (situat în interiorul rezervoarului de apă) este blocat. Uită-te la figura 4.

Soluția pentru motivul nr. 1: balansați rezervoarul de apă pentru a lăsa flotorul să cadă și să se miște fără probleme.

Motivul posibil nr. 2: flux slab de aer.

Soluția pentru motivul nr. 2: ar trebui să rămână 50 cm spațiu liber în jurul dispozitivului.

Descrierea defecțiunii nr. 2: Efect slab de dezumidificare

Posibil motiv nr. 1: admisia aerului (6) și evacuarea aerului (1) sunt blocate.

Soluția pentru motivul nr. 1: curățați intrarea și ieșirea dispozitivului.

Posibil motiv nr. 2: temperatura ambientală este prea scăzută.

Soluția pentru motivul nr. 2: schimbați locul de utilizare.

Descrierea problemei nr. 3: Zgomot

Motivul posibil nr. 1: dispozitivul nu se așează corect.

Soluția pentru motivul nr. 1: vă rugăm să aveți dispozitivul în poziție verticală pe o suprafață plană.

Motivul posibil nr. 2: admisia aerului (6) și orificiul de evacuare a aerului (1) sunt blocate.

Soluție pentru motivul nr. 2: curățați intrarea și ieșirea dispozitivului.

Curatenie și mentenanță

1. Deconectați dispozitivul. Nu scufundați dispozitivul în apă.

2. Nu îl spălați direct cu apă. Ștergeți suprafața cu o cârpă moale. Ștergeți panoul de control cu o cârpă uscată.

3. Pentru locurile foarte murdare, vă rugăm să înmuiați o cârpă moale într-o cantitate mică de agent de curățare neutru și să ștergeți carcasa.

4. Pentru a curăța rezervoarul de apă (8), ridicați capacul rezervoarului de apă. Ștergeți interiorul rezervoarului cu o cârpă moale.

5. Când nu utilizați dispozitivul pentru o perioadă lungă de timp (stocare sezonieră), atunci:

A. Deconectați dispozitivul, apoi scurgeți apa din rezervoarul de apă, curățați-l și păstrați rezervoarul de apă uscat.

b. Depozitați dispozitivul depozitați în poziție verticală, într-un loc răcoros și uscat.

Specificație tehnică

Putere: 90W

Putere maximă: 150W

Alimentare: 220-240V ~50Hz

Capacitate rezervoar apă: 1 litru

Eficiență: 500 ml/24 ore

Nivel de zgomot: 35 dB (A)



Din grija pentru mediul înconjurător. Ambalajele din carton vă rugăm să le transmiteți la centrele de maculatură. Sacii din polietilenă (PE) trebuie aruncați în recipientele pentru materialele plastice. Dispozitivul uzat trebuie transmis la punctul corespunzător de depozitare, deoarece componentele periculoase care se găsesc în dispozitiv pot fi foarte periculoase pentru mediul înconjurător. Dispozitivul electric trebuie transmis în așa fel încât să se limiteze utilizarea lui repetată. Dacă în dispozitiv se găsesc baterii acestea trebuie scoase și transmise către punctul de depozitare a acestora, separat.

BOSANSKI

## OPĆI USLOVI SIGURNOSTI

VAŽNE SIGURNOSNE UPUTSTVA MOLIM VAS PROČITAJTE PAŽLJIVO I SAČUVATE ZA BUDUĆE REFERENCE

1. Prije korištenja uređaja, pročitajte upute za uporabu i slijedite upute sadržane u njima. Proizvođač nije odgovoran za bilo kakvu štetu uzrokovanu upotrebom uređaja suprotno njegovoj namjeni ili nepravilnim radom.
2. Aparat je namenjen isključivo za kućnu upotrebu. Nemojte koristiti u druge svrhe koje nisu u skladu s njegovom namjenom.
3. Uređaj treba da bude povezan samo na AC 220-240V ~ 50Hz uzemljenu utičnicu. Kako bi se povećala sigurnost upotrebe, mnogi električni uređaji ne bi trebali biti povezani na jedno električno kolo istovremeno.

4. Budite posebno oprezni kada koristite uređaj kada su djeca u blizini. Ne dozvolite djeci da se igraju s uređajem i ne dopustite djeci ili osobama koje nisu upoznate s uređajem da ga koriste.
5. UPOZORENJE: Ovu opremu mogu koristiti djeca starija od 8 godina i osobe sa smanjenim fizičkim, senzornim ili mentalnim sposobnostima ili osobe bez iskustva ili znanja o opremi, ako se to radi pod nadzorom osobe odgovorne za njihovu sigurnost ili im je pružena. upute o sigurnom korištenju uređaja i svjesni ste opasnosti povezanih s njegovom upotrebom. Deca ne bi trebalo da se igraju sa opremom. Čišćenje i korisničko održavanje ne smiju obavljati djeca, osim ako su starija od 8 godina i te aktivnosti se obavljaju pod nadzorom.
6. Uvek izvucite utikač iz utičnice nakon upotrebe, držeći utičnicu rukom. NEMOJTE vući za kabl.
7. Ne uranjajte kabl, utikač i cijeli uređaj u vodu ili bilo koju drugu tekućinu. Ne izlažite uređaj vremenskim uslovima (kiša, sunce, itd.).
8. Povremeno proveravajte stanje kabla za napajanje. Ako je kabl za napajanje oštećen, treba ga zamijeniti u stručnoj radionici kako bi se izbjegla opasnost.
9. Nemojte koristiti uređaj sa oštećenim kablom za napajanje, ili ako je pao ili oštećen na bilo koji način, ili ako ne radi ispravno. Nemojte sami popravljati uređaj jer postoji opasnost od strujnog udara. Odnosite oštećeni uređaj u odgovarajući servisni centar na pregled ili popravku. Bilo kakve popravke smiju obavljati samo ovlašteni servisi. Nepravilno obavljene popravke mogu predstavljati ozbiljnu opasnost za korisnika.
10. Postavite uređaj na hladnu, stabilnu, ravnu površinu, dalje od svih kuhinjskih uređaja koji se zagrijevaju, kao što su: električni šporet, plinski plamenik itd.
11. Uvjerite se da ništa ne blokira ulaz i izlaz zraka uređaja
12. Koristite uređaj samo na ravnoj i horizontalnoj površini kako biste spriječili izlivanje kondenzirane vode
13. Za dodatnu zaštitu, preporučljivo je da se u električno kolo ugradi zaštitni uređaj (RCD) sa nazivnom rezidualnom strujom koja ne prelazi 30mA. U tom smislu, obratite se električaru.
14. Da bi se osiguralo efikasno sušenje, treba da postoji razmak od najmanje 50 cm između bočnih zidova uređaja i zida, nameštaja ili zavesa.
15. Da biste izbjegli rizik od požara ili eksplozije, nemojte prskati sušilicu sprejom
16. Da biste spriječili topljenje ili zapaljenje dijelova kućišta, ne postavljajte odvlaživač zraka u blizini uređaja za grijanje.
17. Uklonite vodu koja se nakupila u rezervoaru. Ako slučajno pijete vodu ili je koristite u druge svrhe, može vam se razboljeti.

Opis proizvoda: Odvlaživač zraka AD7860 – Slika 1 i 2

1. Izlaz zraka

2A. Ikona uključivanja

2C. Ikona režima sušenja odeće

2E. Digitalni prikaz vrijednosti vlažnosti

3. Dugme prekidača

5. Ručka

2. Kontrolna ploča

2B. Ikona automatskog režima

2D. Ikona režima spavanja

2F. Ikona punog rezervoara za vodu

4. Prednji poklopac

6. Ulaz zraka

7. Otvor za odvod vode (za cijev)

8. Rezervoar za vodu 1L

9. Plovak unutar rezervoara za vodu zatvoren poklopcem

0. Cev za kontinuirani odvod (nije prikazano na slikama).

Prije prve upotrebe

1. Radno okruženje uređaja: temperatura 5~35°C, minimalna vlažnost je 70% za automatski režim i režim mirovanja i 20% za kontinuirani režim CNT.
2. Držite uređaj dalje od direktne sunčeve svjetlosti. Ne stavljajte prste ili druge predmete u izlaz za vazduh (1) ili ulaz za vazduh (6).
3. U procesu upotrebe, molimo vas da zatvorite vrata i prozore kako biste izbjegli ulazak mokrog zraka i uticaj na pravilan efekat odvlaživanja.
4. Kada se uređaj koristi, uvjerite se da nema predmeta u području od 50 cm.
5. Prije upotrebe, uvjerite se da je rezervoar za vodu postavljen u ispravan položaj kako biste izbjegli izlivanje vode.
6. Prije premještanja uređaja ispraznite spremnik za vodu.

Upotreba

1. Uključivanje odvlaživača

Kada se uređaj prvi put uključi, ekran svijetli na 1 sekundu, zujalica se oglasi, na ekranu se prikazuje "--", a uređaj je u stanju pripravnosti. Pritisnite prekidač (3), ikona za uključivanje (2A) svijetli, digitalni zaslon vrijednosti vlažnosti (2E) svijetli i prikazuje odgovarajuću boju prema trenutnoj vlažnosti okoline:

- crveno: kada je relativna vlažnost u prostoriji iznad ili jednaka 80%,
- zelena: kada je relativna vlažnost prostorije 71-79%,
- plava: kada je relativna vlažnost u prostoriji ispod ili jednaka 70%.

2. Automatski način rada

Ponovo pritisnite prekidač (3), ikona (2B) će svetleti nakon 3 sekunde, a displej (2E) prikazuje trenutnu vrednost vlažnosti okoline. Uređaj će ući u automatski način rada, ikona automatskog načina rada (2B) svijetli i ventilator će raditi velikom brzinom kada je vlažnost u prostoriji veća od 70%. Kada je vlažnost u prostoriji ispod 70% uređaj prestaje da radi.

3. Sušenje rublja / kontinuirani način rada CNT

Ponovo pritisnite prekidač (3), ikona (2C) će svetleti nakon 3 sekunde, a displej (2E) prikazuje trenutnu vrednost vlažnosti okoline. Uređaj ulazi u CNT način rada, ikona za sušenje rublja/kontinuirani rad (2C) svijetli i ventilator će raditi velikom brzinom. Režim je pogodan za sušenje rublja do trenutka kada je spremnik za vodu pun ili za scenarije kontinuiranog odvlaživanja nakon montaže cijevi na otvor za odvod vode (7). Uređaj će kontinuirano isušivati pri velikoj brzini ventilatora, sve dok vlažnost okoline ne dostigne 20%, a zatim će uređaj prestati raditi.

4. Sleep mode

Ponovo pritisnite prekidač (3), ikona (2D) će svetleti nakon 3 sekunde, a displej (2E) prikazuje trenutnu vrednost vlažnosti okoline. Uređaj ulazi u režim spavanja, ikona režima spavanja (2D) počinje da svetli, ceo ekran (2E) će biti zatamnjen da ne utiče na udobnost spavanja ljudi u sobi. U režimu mirovanja, uređaj će automatski odvlažiti vazduh prema sledećem pravilu: ventilator će raditi na maloj brzini ako će vlažnost u prostoriji biti iznad 70%, ako je ispod 70% onda ventilator prestaje da radi i proces odvlaživanja će biti zaustavljen, kako se zrak u prostoriji ne bi osušio. Nivo komfornog vlažnosti vazduha za ljudsko telo je oko 70%.

5. Isključivanje odvlaživača

Ponovo pritisnite prekidač (3), displej (2E) će pokazati "--", uređaj prestaje da radi.

Redoslijed rada prekidača (3) prikazan je na slici 3.

6. Pun rezervoar za vodu

Kada odvlaživač radi duže vrijeme, spremnik za vodu (8) će se napuniti vodom prikupljenom iz vlažnog zraka, što znači da će se plovak (9) podići i tada će ikona punog spremnika za vodu (2F) zasvijetliti crveno. Ispraznite rezervoar tako što ćete prikupljenu vodu izliti kroz celine u gornji deo rezervoara za vodu. Kada se uređaj često koristi, nema potrebe za otvaranjem poklopca rezervoara za vodu da bi se voda ispraznila, voda se može izljevati kroz celine.

**UPOZORENJE:** plovak (9) koji se nalazi unutar rezervoara za vodu treba ponovo staviti na ispravno mesto nakon sezonskog čišćenja rezervoara za vodu. Pogledajte sliku 4.

Rješavanje problema:

Opis problema br. 1: Ikona punog rezervoara za vodu (2F) postaje crvena

Mogući razlog br. 1: plovak rezervoara (koji se nalazi unutar rezervoara za vodu) je zaglavljn. Pogledajte sliku 4.

Rješenje za razlog broj 1: zamahnite rezervoar za vodu kako biste pustili plovak da padne i da se kreće glatko.

Mogući razlog broj 2: slab protok vazduha.

Rješenje za razlog broj 2: oko uređaja treba ostaviti 50 cm slobodnog prostora.

Opis problema br. 2: Slab efekat odvlaživanja

Mogući razlog broj 1: ulaz zraka (6) i izlaz zraka (1) su blokirani.

Rješenje za razlog broj 1: očistite ulaz i izlaz uređaja.

Mogući razlog broj 2: temperatura okoline je preniska.

Rješenje za razlog broj 2: promijenite mjesto korištenja.

Opis problema br. 3: Buka

Mogući razlog broj 1: uređaj nije ispravno postavljen.

Rješenje za razlog broj 1: postavite uređaj uspravno na ravnu površinu.

Mogući razlog broj 2: ulaz zraka (6) i izlaz zraka (1) su blokirani.

Rješenje za razlog broj 2: očistite ulaz i izlaz uređaja.

#### Čišćenje i održavanje

1. Isključite uređaj. Ne uranjajte uređaj u vodu.

2. Nemojte ga direktno prati vodom. Obrišite površinu mekom krpom. Obrišite kontrolnu ploču suvom krpom.

3. Za jako prljava mjesta, umočite meku krpu u malu količinu neutralnog sredstva za čišćenje i obrišite kućište.

4. Da biste očistili rezervoar za vodu (8), podignite poklopac rezervoara za vodu. Obrišite unutrašnjost rezervoara mekom krpom.

5. Kada uređaj ne koristite duže vrijeme (sezonsko skladištenje), tada:

a. Isključite uređaj, zatim ispuštite vodu iz rezervoara za vodu, očistite ga i održavajte rezervoar suvim.

b. Čuvanje Uređaj čuvajte uspravno na hladnom i suvom mestu.

#### Tehnička specifikacija

Snaga: 90W

Maksimalna snaga: 150W

Napajanje: 220-240V ~50Hz

Kapacitet rezervoara za vodu: 1 liter

Efikasnost: 500ml /24 sata

Nivo buke: 35dB (A)



Brinuci za okoliš. Molimo Vas da kartonska pakovanja odnesete u otkup otpadnog papira. Polietilenske džakove (PE) bacajte u kontejner za plastiku. Iskorišćen uređaj treba odneti na odgovarajuću deponiju, jer opasni sastojci koji se u njemu nalaze, mogu biti opasni za okoliš. Električni uređaj treba odneti na način, koji ograničava njegovu ponovnu upotrebu i korištenje. Ako se u uređaju nalaze baterije, treba ih izvaditi i odvojeno predati na deponiju. Uređaj se ne smije bacati u kontejner za komunalni otpad!!

## MAGYAR

### ÁLTALÁNOS BIZTONSÁGI FELTÉTELEK FONTOS BIZTONSÁGI UTASÍTÁSOK, KÉRJÜK, OLVASSA EL FIGYELMESEN, ÉS ŐRIZZE MEG A KÉSŐBBI HASZNÁLATHOZ

1. A készülék használata előtt olvassa el a használati útmutatót, és kövesse az abban található utasításokat. A gyártó nem vállal felelősséget a készülék rendeltetésellenes használatából vagy nem rendeltetésszerű használatából eredő károkért.
2. A készülék kizárólag háztartási használatra készült. Ne használja más célra, nem a rendeltetésének megfelelően.
3. A készüléket csak AC 220-240V ~ 50Hz földelt aljzathoz szabad csatlakoztatni. A használat biztonságának növelése érdekében sok elektromos készüléket nem szabad egyszerre egy elektromos áramkörre csatlakoztatni.
4. Legyen különösen óvatos, amikor a készüléket használja, amikor gyerekek vannak a közelben. Ne engedje, hogy gyermekek játsszanak a készülékkel, és ne engedje, hogy gyermekek vagy a készüléket nem ismerő személyek használják.
5. FIGYELMEZTETÉS: Ezt a berendezést 8 éven felüli gyermekek és csökkent fizikai, érzékszervi vagy szellemi képességű, illetve a berendezéssel kapcsolatos tapasztalattal vagy ismeretekkel nem rendelkező személyek használhatják, ha ezt a készülékért felelős személy felügyelete mellett teszik. biztonságukat, vagy biztosították számukra. utasításokat a készülék biztonságos használatára vonatkozóan, és tisztában vannak a használatával járó veszélyekkel. Gyermekek nem játszhatnak a berendezéssel. A tisztítást és a felhasználói karbantartást gyermekek nem végezhetik, kivéve, ha 8 évesnél idősebbek, és ezeket a



tevékenységeket felügyelet mellett végzik.

6. Használat után mindig húzza ki a dugót a fali aljzatból, és tartsa a konnektort a kezével. NE húzza meg a kábelt.

7. Ne merítse a kábelt, a csatlakozódugót és az egész készüléket vízbe vagy más folyadékba. Ne tegye ki a készüléket időjárási hatásoknak (eső, napsütés stb.).

8. Rendszeresen ellenőrizze a tápkábel állapotát. Ha a tápkábel megsérült, a veszélyek elkerülése érdekében szakszervizben cseréltesse ki.

9. Ne használja a készüléket sérült tápkábelrel, vagy ha leejtették vagy bármilyen módon megsérült, vagy ha nem működik megfelelően. Ne javítsa saját maga a készüléket, mert fennáll az áramütés veszélye. Vigye el a sérült készüléket egy megfelelő szervizközpontba ellenőrzés vagy javítás céljából. Bármilyen javítást csak felhatalmazott szerviz végezhet. A helytelenül elvégzett javítások komoly veszélyt jelenthetnek a felhasználóra nézve.

10. Helyezze a készüléket hűvös, stabil, egyenletes felületre, távol minden olyan konyhai készüléktől, amely felmelegszik, mint például: elektromos tűzhely, gázégő stb.

11. Győződjön meg arról, hogy semmi nem akadályozza a készülék levegő be- és kimenetét

12. A készüléket csak egyenletes és vízszintes felületen használja, hogy elkerülje a kondenzvíz kiömlését

13. További védelem érdekében ajánlatos az elektromos áramkörbe egy maradékáram-védőt (RCD) szerelni, amelynek névleges maradékáram nem haladja meg a 30 mA-t. Ezzel kapcsolatban forduljon villanyszerelőhöz.

14. A hatékony szárítás érdekében legalább 50 cm távolságot kell hagyni a készülék oldalfalai és a fal, bútor vagy függöny között.

15. A tűz- vagy robbanásveszély elkerülése érdekében ne permetezze be a szárítót spray-vel

16. Ne helyezze a párátlánítót fűtőberendezések közelébe, nehogy a burkolat részei megolvadjanak vagy meggyulladjanak.

17. Távolítsa el a tartályban felgyülemlt vizet. Véletlen vízívás vagy más célra történő felhasználása megbetegítheti.

Termékleírás: Légszárító AD7860 – 1. és 2. ábra

1. Levegő kimenet

2A. Kapcsolja be a

2C. Ruhaszárítás mód ikon

2E. Digitális páratartalom kijelző

3. Kapcsoló gomb

5. Fogantyú

7. Vízleeresztő nyílás (csőhöz)

9. A víztartály belsejében lévő úszó fedéllel zárva

2. Vezérlőpult

2B ikont. Automatikus mód ikon

2D. Alvó mód ikon

2F. Tele víztartály ikonra

4. Elülső burkolat

6. Levegő bemenet

8. Víztartály 1L

10. Cső folyamatos leeresztéshez (az ábrákon nem látható).

Az első használat előtt

1. A készülék munkakörnyezete: hőmérséklet 5 ~ 35°C, a minimális páratartalom 70% az automatikus üzemmódban és alvó üzemmódban és 20% a folyamatos üzemmódban CNT.

2. Tartsa távol a készüléket közvetlen napfénytől. Ne dugja be ujait vagy más tárgyat a levegőkimenetbe (1) vagy a levegőbemenetbe (6).

3. Használat közben kérjük, csukja be az ajtókat és az ablakokat, hogy elkerülje a nedves levegő bejutását és a megfelelő páramentesítő hatást.

4. A készülék használatakor ügyeljen arra, hogy 50 cm-es körzeten belül ne legyen semmilyen tárgy.

5. Használat előtt győződjön meg arról, hogy a víztartály megfelelő helyzetben van, hogy elkerülje a víz kifolyását.

6. A készülék mozgatása előtt először ürítse ki a víztartályt.

## Használat

### 1.A páratlanító bekapcsolása

A készülék első bekapcsolásakor a képernyő 1 másodpercre felvillan, hangjelzés hallható, a képernyőn a „--” felirat látható, és a készülék készenléti módban van.

Nyomja meg a kapcsolót (3), a bekapcsolás ikon (2A) világít, a digitális páratartalom-kijelző (2E) is világít, és az aktuális környezeti páratartalomnak megfelelő szint mutatja:

- piros: ha a helyiség relatív páratartalma 80% vagy annál nagyobb
- zöld: ha a helyiség relatív páratartalma 71-79%,
- kék: ha a helyiség relatív páratartalma 70% alatt van vagy egyenlő.

### 2.Automatikus üzemmód

Nyomja meg ismét a kapcsolót (3), az ikon (2B) 3 másodpercig villogni kezd, és a kijelzőn (2E) az aktuális környezeti páratartalom látható. A készülék automatikus üzemmódba lép, az automatikus üzemmód ikonja (2B) világít, és a ventilátor nagy sebességgel fog működni, ha a helyiség páratartalma meghaladja a 70%-ot. Ha a helyiség páratartalma 70% alá csökken, a készülék leáll.

### 3. Ruhaszárítás / folyamatos üzemmód CNT

Nyomja meg újra a kapcsolót (3), az ikon (2C) 3 másodpercig villogva világít, és a kijelző (2E) az aktuális környezeti páratartalom értékét mutatja. A készülék CNT üzemmódba lép, a ruhaszárítás / folyamatos üzemmód ikonja (2C) világít, és a ventilátor nagy sebességgel fog működni. Ez az üzemmód alkalmas ruhák szárítására a víztartály megtelésének pillanatáig, vagy folyamatos páratlanítási forgatókönyvekhez, miután a cső a vízleeresztő nyílásba (7) össze van szerelve. A készülék magas ventilátor fordulatszámon folyamatosan páratlanít, amíg a környezet páratartalma el nem éri a 20%-ot, majd leáll.

### 4. Alvó üzemmód

Nyomja meg újra a kapcsolót (3), az ikon (2D) 3 másodpercig villogva világít, és a kijelzőn (2E) az aktuális környezeti páratartalom látható. A készülék alvó módba lép, az alvó mód ikonja (2D) világítani kezd, a teljes kijelző (2E) elsötétül, hogy ne befolyásolja a szobában lévő emberek alvási kényelmét. Alvó üzemmódban a készülék automatikusan páratlanítja a levegőt az alábbi szabály szerint: a ventilátor alacsony fordulatszámra fog működni, ha a helyiség páratartalma 70% felett lesz, ha 70% alatt van, akkor a ventilátor leáll, és a páratlanítás folyamata leáll, hogy ne száradjon ki a levegő a szobában. Az emberi test komfort levegő párasítási szintje körülbelül 70%.

### 5.A páratlanító kikapcsolása

Nyomja meg ismét a kapcsolót (3), a kijelzőn (2E) "--" jelenik meg, a készülék leáll.

A kapcsoló (3) működési sorrendjét a 3. ábra mutatja.

### 6. Tele víztartály

Ha a páratlanító hosszabb ideig működik, a víztartály (8) megtelik párasított levegőből összegyűjtött vízzel, ami azt jelenti, hogy az úszó (9) felemelkedik, majd a tele víztartály ikon (2F) pirosra világít. Úritse ki a tartályt úgy, hogy az összegyűjtött vizet a víztartály felső részében lévő egészbén öntse ki. Ha a készüléket gyakran használják, nem kell kinyitni a víztartály fedelét a víz kiürítéséhez, a víz egészbén kiontható.

**FIGYELMEZTETÉS:** a víztartály belsejében található úszót (9) a víztartály szezonális tisztítása után ismét megfelelő helyre kell tenni. Nézd meg a 4. ábrát.

### Hibaelhárítás:

1. számú hibaleírás: A tele víztartály ikon (2F) pirosra vált

1. lehetséges ok: a tartály úszója (a víztartály belsejében található) elakadt. Nézd meg a 4. ábrát.

Megoldás az 1. ok miatt: fordítsa meg a víztartályt, hogy az úszó leessen és simán mozogjon.

2. lehetséges ok: rossz légáramlás.

Megoldás a 2. ok miatt: hagyjon 50 cm szabad helyet a készülék körül.

2. hibaleírás: Gyenge páratlanító hatás

1. lehetséges ok: a levegőbemenet (6) és a levegőkimenet (1) eltömődött.

Megoldás az 1. ok miatt: tisztítsa meg a készülék bemenetét és kimenetét.

2. lehetséges ok: a környezeti hőmérséklet túl alacsony.

A 2. ok megoldása: változtassa meg a használati helyet.

3. hibaleírás: Zaj

1. lehetséges ok: a készülék nem megfelelően helyezkedik el.

Megoldás az 1. ok miatt: állítsa a készüléket sík felületre.

2. lehetséges ok: a levegőbemenet (6) és a levegőkimenet (1) eltömődött.

Megoldás a 2. ok miatt: tisztítsa meg a készülék bemenetét és kimenetét.

### Tisztítás és karbantartás

1.Húzza ki a készüléket. Ne merítse vízbe a készüléket.

2. Ne mossa le közvetlenül vízzel. Törölje le a felületet puha ruhával. Törölje le a kezelőpanelt egy száraz ruhával.
3. Erősen szennyezett helyeken mártson egy puha ruhát kevés semleges tisztítószerbe, és törölje le a házat.
4. A víztartály (8) tisztításához emelje fel a víztartály fedelét. Puha ronggyal törölje le a tartály belsejét.
5. Ha hosszabb ideig nem használja a készüléket (szezónális tárolás), akkor:
  - a. Húzza ki a készüléket a konnektorból, majd engedje ki a vizet a víztartályból, tisztítsa meg és tartsa szárazon a víztartályt.
  - b. Tárolja a készüléket függőlegesen, hűvös, száraz helyen.

Műszaki specifikáció

Teljesítmény: 90W

Maximális teljesítmény: 150W

Tápellátás: 220-240V ~50Hz

Víztartály kapacitása: 1 liter

Hatékonyság: 500ml /24 óra

Zajszint: 35 dB (A)



A környezet védelme érdekében kérjük külön karton dobozok és műanyag zsákokat és dobja őket a megfelelő hulladék közé. Használt készüléket kell eljuttatni a kijelölt gyűjtőhelyekre miatt veszélyes elemek alkatrészeket, amelyek hatással lehetnek a környezetre. Ne dobja a készüléket a közös szemétkosárba.

## SUOMI

### YLEISET TURVALLISUUSOHJEET

### TÄRKEITÄ TURVALLISUUSOHJEITA LUE HUOLELLISESTI JA SÄILYTTÄ MYÖHEMPIÄ VARTEN

1. Ennen kuin käytät laitetta, lue käyttöohjeet ja noudata sen sisältämiä ohjeita. Valmistaja ei ole vastuussa vahingoista, jotka aiheutuvat laitteen käyttötarkoituksen vastaisesta käytöstä tai virheellisestä käytöstä.
2. Laite on tarkoitettu vain kotikäyttöön. Älä käytä muihin tarkoituksiin, jotka eivät ole sen käyttötarkoituksen mukaisia.
3. Laite saa kytkeä vain AC 220-240V ~ 50Hz maadoitettuun pistorasiaan. Käyttöturvallisuuden lisäämiseksi monia sähkölaitteita ei tule kytkeä samaan virtapiiriin samanaikaisesti.
4. Ole erityisen varovainen käyttäessäsi laitetta, kun lähetyvillä on lapsia. Älä anna lasten leikkiä laitteella äläkä anna lasten tai laitetta tuntemattomien käyttää sitä.
5. VAROITUS: Tätä laitetta voivat käyttää yli 8-vuotiaat lapset ja henkilöt, joiden fyysiset, aisti- tai henkiset kyvyt ovat heikentyneet tai henkilöt, joilla ei ole kokemusta tai tietoa laitteesta, jos tämä tehdään laitteesta vastaavan henkilön valvonnassa. heidän turvallisuutensa tai on heille annettu ohjeita laitteen turvallisesta käytöstä ja olla tietoisia sen käyttöön liittyvistä vaaroista. Lapset eivät saa leikkiä laitteilla. Lapset eivät saa suorittaa puhdistusta ja käyttäjän huoltoa, elleivät he ole yli 8-vuotiaita ja nämä toimet suoritetaan valvonnan alaisena.
6. Irrota pistoke aina käytön jälkeen pistorasiasta pitäen kiinni pistorasiasta kädelläsi. ÄLÄ vedä johdosta.
7. Älä upota kaapelia, pistoketta ja koko laitetta veteen tai muuhun nesteeseen. Älä altista laitetta sääolosuhteille (sade, aurinko jne.).
8. Tarkista säännöllisesti virtajohton kunto. Jos virtajohto on vaurioitunut, se on vaihdettava ammattikorjaamossa vaaran välttämiseksi.
9. Älä käytä laitetta, jos virtajohto on vaurioitunut tai jos se on pudonnut tai vaurioitunut millään tavalla tai jos se ei toimi kunnolla. Älä korjaa laitetta itse, sillä on olemassa

sähköiskun vaara. Vie vaurioitunut laite asianmukaiseen huoltokeskukseen tarkastusta tai korjausta varten. Vain valtuutetut huoltopisteet saavat tehdä korjauksia. Väärin suoritettujen korjaukset voivat aiheuttaa vakavan uhan käyttäjälle.

10. Aseta laite viileälle, vakaalle, tasaiselle pinnalle, etäälle kuumennettavista keittiön laitteista, kuten: sähköliesi, kaasupoltin jne.

11. Varmista, että mikään ei estä laitteen ilman tuloa ja ulostuloa

12. Käytä laitetta vain tasaisella ja vaakasuoralla alustalla, jotta kondenssivettä ei pääse roiskumaan

13. Lisäsuojaa varten on suositeltavaa asentaa vikavirtasuoja (RCD) sähköpiiriin, jonka nimellisvikavirta ei ylitä 30 mA. Ota tässä asiassa yhteyttä sähköasentajaan.

14. Tehokkaan kuivauksen varmistamiseksi laitteen sivuseiniin ja seinän, huonekalujen tai verhojen välillä tulee olla vähintään 50 cm etäisyys.

15. Välttääksesi tulipalon tai räjähdysvaaran, älä ruiskuta kuivausrumpua suihkeella

16. Älä sijoita kosteudenpoistajaa lämmityslaitteiden lähelle, jotta kotolon osat eivät sula tai syttyisi.

17. Poista säiliöön kertynyt vesi. Veden vahingossa juominen tai sen käyttö muuhun tarkoitukseen voi saada sinut sairaaksi.

Tuotteen kuvaus: Ilmankuivain AD7860 – Kuva 1 ja 2

1. Ilmanpoistoaukko

2A. Kytke virta päälle -kuvake

2C. Vaatteiden kuivaustilan kuvake

2E. Digitaalinen kosteusarvonäyttö

3. Kytkinpainike

5. Kahva

7. Veden tyhjennysaukko (putkea varten)

9. Uimuri vesisäiliön sisällä suljettuna kannella

2.Ohjauspaneeli

2B. Automaattisen tilan kuvake

2D.Sleep mode -kuvake

2F. Täysi vesisäiliö -kuvake

4.Etukansi

6. Ilmanottoaukko

8. Vesisäiliö 1L

10. Putki jatkuvaan tyhjennykseen (ei näy kuvissa).

Ennen ensimmäistä käyttöä

1. Laitteen työympäristö: lämpötila 5 ~ 35°C, vähimmäiskosteus on 70 % automaatti- ja lepotilassa ja 20 % jatkuvassa tilassa CNT.

2. Pidä laite poissa suorasta auringonpaisteesta. Älä työnnä sormia tai muita esineitä ilmanpoistoaukkoon (1) tai ilmanottoaukkoon (6).

3. Sulje käytön aikana ovet ja ikkunat, jotta märkää ilmaa ei pääse sisään ja se ei vaikuta oikeaan kosteudenpoistotehoon.

4. Kun laitetta käytetään, varmista, ettei 50 cm:n alueella ole esineitä.

5. Varmista ennen käyttöä, että vesisäiliö on asetettu oikeaan asentoon, jotta vesi ei pääse ulos.

6. Ennen kuin siirät laitetta, tyhjennä vesisäiliö ensin.

Käyttö

1. Kosteudenpoistajan käynnistäminen

Kun laite käynnistetään ensimmäisen kerran, näyttöön syttyy valo 1 sekunniksi, kuuluu äänimerkki, näytössä näkyy "--" ja laite on valmiutilassa.

Paina kytkintä (3), virtakuvake (2A) syttyy, digitaalinen kosteusarvonäyttö (2E) syttyy myös ja näyttää vastaavan värin vallitsevan ympäristön kosteuden mukaan:

- punainen: kun huoneen suhteellinen kosteus on yli tai yhtä suuri kuin 80 %

- vihreä: kun huoneen suhteellinen kosteus on 71-79 %

- sininen: kun huoneen suhteellinen kosteus on alle tai yhtä suuri kuin 70%.

2. Automaattinen tila

Paina kytkintä (3) uudelleen, kuvake (2B) palaa vilkkumalla 3 sekuntia ja näyttö (2E) näyttää nykyisen ympäristön kosteusarvon. Laite siirtyy automaattiseen tilaan, automaattisen tilan kuvake (2B) syttyy ja puhallin käy suurella nopeudella, kun huoneen kosteus on yli 70 %. Kun huoneen kosteus on alle 70 %, laite lakkaa toimimasta.

3. Vaatteiden kuivaus / jatkuva toimintatila CNT

Paina kytkintä (3) uudelleen, kuvake (2C) palaa vilkkumalla 3 sekuntia ja näyttö (2E) näyttää nykyisen ympäristön kosteusarvon. Laite siirtyy CNT-tilaan, vaatteiden kuivaus/jatkuva toimintatilan kuvake (2C) syttyy ja tuuletin käy suurella nopeudella. Tila soveltuu vaatteiden

kuivaamiseen vesisäiliön täyttymiseen asti tai jatkuvaan kosteudenpoistoon sen jälkeen, kun putki on asennettu vedenpoistoaukkoon (7). Laite poistaa kosteutta jatkuvasti suurella tuulettimen nopeudella, kunnes ympäristön kosteus saavuttaa 20 %, jolloin laite lakkaa toimimasta.

#### 4. Lepotila

Paina kytkintä (3) uudelleen, kuvake (2D) pysyy valona vilkkuttuaan 3 sekuntia ja näyttö (2E) näyttää nykyisen ympäristön kosteusarvon. Laite siirtyy lepotilaan, lepotilakuvake (2D) alkaa syttyä, koko näyttö (2E) himmenee, jotta se ei vaikuta huoneessa olevien ihmisten nukkumismukavuuteen. Lepotilassa laite kuivaa ilman automaattisesti seuraavan säännön mukaisesti: puhallin käy alhaisella nopeudella, jos huoneen kosteus on yli 70%, jos se on alle 70%, puhallin lakkaa toimimasta ja kosteudenpoistoprosessi pysäytetään, jotta huoneilma ei kuivuisi. Ihmiskehon mukavuusilman kostutustaso on noin 70 %.

#### 5. Kosteudenpoistajan sammuttaminen

Paina kytkintä (3) uudelleen, näytössä (2E) näkyy "--", laite lakkaa toimimasta.

Kytkimen (3) toimintajärjestys on esitetty kuvassa 3.

#### 6. Täysi vesisäiliö

Kun ilmakehän kosteus on tarpeeksi paksu, vesisäiliö (8) täyttyy kostutetusta ilmasta kerättyllä vedellä, mikä tarkoittaa, että uimuri (9) nousee ylös ja täyteen vesisäiliön kuvake (2F) syttyy punaisena. Tyhjennä säiliö kaatamalla kerätty vesi vesisäiliön yläosassa olevaan kokonaisuuteen. Kun laitetta käytetään usein, vesisäiliön kantta ei tarvitse avata veden tyhjentämiseksi, vaan vesi voidaan kaataa kokonaisuina.

**VAROITUS:** vesisäiliön sisällä oleva uimuri (9) tulee laittaa takaisin oikeaan paikkaan vesisäiliön kausittaisen puhdistuksen jälkeen. Katso kuva 4.

#### Ongelmien kartoittaminen:

Vian kuvaus nro 1: Täyden vesisäiliön kuvake (2F) muuttuu punaiseksi

Mahdollinen syy nro 1: säiliön uimuri (sijaitsee vesisäiliön sisällä) on jumissa. Katso kuva 4.

Ratkaisu syyllä nro 1: käännä vesisäiliötä, jotta uimuri putoaa alas ja liikkuu pehmeästi.

Mahdollinen syy nro 2: huono ilmanvirtaus.

Ratkaisu syyllä nro 2: laitteen ympärille tulee jättää 50 cm vapaata tilaa.

Vian kuvaus nro 2: Huono kosteudenpoistovaikutus

Mahdollinen syy nro 1: ilmanottoaukko (6) ja ilmanpoistoaukko (1) ovat tukossa.

Ratkaisu syyllä nro 1: puhdista laitteen sisään- ja ulostuloaukko.

Mahdollinen syy nro 2: ympäristön lämpötila on liian alhainen.

Ratkaisu syyllä nro 2: vaihda käyttöpaikkaa.

Vian kuvaus nro 3: Melu

Mahdollinen syy nro 1: laite ei asetu oikein.

Ratkaisu syyllä nro 1: aseta laite pystyasentoon tasaiselle pinnalle.

Mahdollinen syy nro 2: ilmanottoaukko (6) ja ilmanpoistoaukko (1) ovat tukossa.

Ratkaisu syyllä nro 2: puhdista laitteen sisään- ja ulostuloaukko.

#### Puhdistus ja huolto

1. Irrota laite. Älä upota laitetta veteen.

2. Älä pese sitä suoraan vedellä. Pyyhi pinta pehmeällä liinalla. Pyyhi ohjauspaneeli kuivalla liinalla.

3. Jos paikat ovat erittäin likaisia, kasta pehmeä liina pieneen määrään neutraalia puhdistusainetta ja pyyhi kotelo.

4. Vesisäiliön (8) puhdistamiseksi nosta vesisäiliön kansi. Pyyhi säiliön sisäpuoli pehmeällä liinalla.

5. Kun laitetta ei käytetä pitkään aikaan (kausisäilytys), toimi seuraavasti:

a. Irrota laite pistorasiasta, tyhjennä vesi vesisäiliöstä, puhdista se ja pidä vesisäiliö kuivana.

b. Säilytä laitetta pystyasennossa viileässä, kuivassa paikassa.

#### Tekniset ominaisuudet

Teho: 90W

Suurin teho: 150W

Virtalähde: 220-240V ~ 50Hz

Vesisäiliön tilavuus: 1 litra

Tehokkuus: 500 ml / 24 tuntia

Melutaso: 35dB (A)



Suojellaksesi ympäristöäsi: hävitä pahvilaatikat ja muovipussit ja kierrätä ne niille tarkoitetuissa jätteasioissa. Käytetyt koneet tulee toimittaa niihin erioituneisiin keräyspisteisiin ympäristölle vaarallisten aineiden takia. Älä hävitä laitteita sekajätteessä.

## ОБЩИЕ УСЛОВИЯ БЕЗОПАСНОСТИ

ВАЖНЫЕ ИНСТРУКЦИИ ПО БЕЗОПАСНОСТИ ПОЖАЛУЙСТА, ВНИМАТЕЛЬНО  
ПРОЧИТАЙТЕ И СОХРАНИТЕ ДЛЯ БУДУЩЕГО ИСПОЛЬЗОВАНИЯ

1. Перед использованием устройства прочтите инструкцию по эксплуатации и следуйте содержащимся в ней инструкциям. Производитель не несет ответственности за любой ущерб, вызванный использованием устройства не по назначению или ненадлежащей эксплуатацией.
2. Прибор предназначен только для домашнего использования. Не использовать для других целей, не соответствующих назначению.
3. Устройство следует подключать только к заземленной розетке переменного тока 220–240 В ~ 50 Гц. В целях повышения безопасности использования не следует одновременно подключать к одной электрической цепи множество электроприборов.
4. Будьте особенно осторожны при использовании устройства, когда поблизости находятся дети. Не позволяйте детям играть с устройством и не позволяйте детям или людям, незнакомым с устройством, использовать его.
5. **ВНИМАНИЕ:** Это оборудование может использоваться детьми старше 8 лет и людьми с ограниченными физическими, сенсорными или умственными способностями, а также людьми, не имеющими опыта или знаний об оборудовании, если это делается под наблюдением лица, ответственного за их безопасности или была им предоставлена. инструкции по безопасному использованию устройства и осведомлены об опасностях, связанных с его использованием. Дети не должны играть с оборудованием. Очистку и обслуживание пользователем не должны выполнять дети, если только они не старше 8 лет и эти действия выполняются под присмотром.
6. Всегда вынимайте вилку из розетки после использования, придерживая розетку рукой. НЕ тяните за шнур.
7. Не погружайте кабель, вилку и все устройство в воду или любую другую жидкость. Не подвергайте устройство воздействию погодных условий (дождь, солнце и т. д.).
8. Периодически проверяйте состояние шнура питания. Если шнур питания поврежден, его следует заменить в специализированной ремонтной мастерской, чтобы избежать опасности.
9. Не используйте прибор с поврежденным шнуром питания, если он падал или каким-либо образом был поврежден, или если он не работает должным образом. Не ремонтируйте устройство самостоятельно, так как существует риск поражения электрическим током. Отнесите поврежденное устройство в соответствующий сервисный центр для осмотра или ремонта. Любой ремонт может производиться только в авторизованных сервисных центрах. Неправильно выполненный ремонт может представлять серьезную опасность для пользователя.
10. Поместите устройство на прохладную, устойчивую, ровную поверхность вдали от любых нагреваемых кухонных приборов, таких как: электрическая плита, газовая горелка и т. д.

11. Убедитесь, что ничто не блокирует вход и выход воздуха из устройства.
12. Используйте устройство только на ровной и горизонтальной поверхности, чтобы предотвратить вытекание конденсата.
13. Для дополнительной защиты в электрической цепи целесообразно установить устройство защитного отключения (УЗО) с номинальным током утечки не более 30мА. В связи с этим обратитесь к электрику.
14. Для обеспечения эффективной сушки между боковыми стенками аппарата и стеной, мебелью или шторами должно быть расстояние не менее 50 см.
15. Во избежание риска возгорания или взрыва не распыляйте на сушилку спрей
16. Во избежание оплавления или возгорания деталей корпуса не устанавливайте осушитель вблизи нагревательных приборов.
17. Удалите скопившуюся в баке воду. Если вы случайно выпьете воду или используете ее для других целей, вы можете заболеть.

Описание изделия: Осушитель воздуха AD7860 — рис. 1 и 2

- |   |   |
|---|---|
| 1. Выход воздуха                                    | 2. Панель управления                                    |
| 2А. Значок включения питания                        | 2В. Значок автоматического режима                       |
| 2С. Значок режима сушки белья                       | 2D. Значок режима сна                                   |
| 2Э. Цифровой дисплей значения влажности             | 2F. Значок полного резервуара для воды                  |
| 3. Кнопка переключения                              | 4. Передняя крышка                                      |
| 5. Ручка  | 6. Воздухозаборник                                      |
| 7. Отверстие для слива воды (для трубы)             | 8. Резервуар для воды 1л                                |
| 9. Поплавок внутри водяного бака, закрытый крышкой. | 10. Трубка постоянного слива (на рисунках не показана). |

Перед первым использованием

1. Рабочая среда устройства: температура 5~35°C, минимальная влажность 70% для автоматического режима и спящего режима и 20% для непрерывного режима CNT.
2. Держите устройство подальше от прямых солнечных лучей. Не вставляйте пальцы или другие предметы в выходное отверстие для воздуха (1) или входное отверстие для воздуха (6).
3. В процессе использования закройте двери и окна, чтобы избежать попадания влажного воздуха и нарушения надлежащего эффекта осушения.
4. Когда устройство используется, убедитесь, что в радиусе 50 см нет никаких предметов.
5. Перед использованием убедитесь, что резервуар для воды установлен в правильном положении, чтобы избежать вытекания воды.
6. Перед перемещением устройства сначала опорожните резервуар для воды.

Применение

1. Включение осушителя

При первом включении устройства экран загорается на 1 секунду, раздается звуковой сигнал, на экране отображается «--», и устройство находится в режиме ожидания.

Нажмите переключатель (3), загорится значок включения питания (2А), цифровой дисплей значения влажности (2Е) также загорится и отобразит соответствующий цвет в соответствии с текущей влажностью окружающей среды:

- красный: когда относительная влажность в помещении выше или равна 80%,
- зеленый: при относительной влажности воздуха в помещении 71-79%,
- синий: при относительной влажности воздуха в помещении ниже или равной 70%.

2. Автоматический режим

Нажмите переключатель (3) еще раз, значок (2В) загорится после мигания в течение 3 секунд, а на дисплее (2Е) отобразится текущее значение влажности окружающей среды. Устройство перейдет в автоматический режим, загорится значок автоматического режима (2В), а вентилятор будет работать на высокой скорости, когда влажность в помещении превысит 70%. При влажности в помещении ниже 70% устройство перестает работать.

3. Сушка белья/непрерывный режим работы CNT

Нажмите переключатель (3) еще раз, значок (2С) загорится после мигания в течение 3 секунд, а на дисплее (2Е) отобразится текущее значение влажности окружающей среды. Устройство переходит в режим CNT, загорается значок сушки белья/режима

непрерывной работы (2С), а вентилятор работает на высокой скорости. Режим подходит для сушки белья до момента заполнения резервуара для воды или для сценариев непрерывного осушения после подсоединения трубы к отверстию для слива воды (7). Устройство будет непрерывно осушать воздух при высокой скорости вращения вентилятора, пока влажность окружающей среды не достигнет 20%, после чего устройство перестанет работать.

#### 4. Спящий режим

Нажмите переключатель (3) еще раз, значок (2D) загорится после мигания в течение 3 секунд, а на дисплее (2E) отобразится текущее значение влажности окружающей среды. Устройство переходит в спящий режим, значок спящего режима (2D) начинает светиться, весь дисплей (2E) становится тусклым, чтобы не мешать комфортному сну людей в комнате. В спящем режиме устройство автоматически осушает воздух по следующему правилу: вентилятор будет работать на низкой скорости, если влажность в помещении будет выше 70%, если ниже 70%, то вентилятор перестанет работать и процесс осушения будет остановлен, чтобы воздух в помещении не пересыхал. Комфортный уровень увлажнения воздуха для человеческого организма составляет около 70%.

#### 5. Выключение осушителя

Нажмите выключатель (3) еще раз, на дисплее (2E) появится «--», устройство перестанет работать.

Порядок работы переключателя (3) показан на рисунке 3.

#### 6. Полный бак для воды

Когда осушитель работает дольше, резервуар для воды (8) будет заполняться водой, собранной из увлажненного воздуха, это означает, что поплавок (9) поднимется, а затем значок полного резервуара для воды (2F) загорится красным цветом. Опорожните резервуар, вылив собранную воду через отверстия в верхней части резервуара для воды. При частом использовании устройства нет необходимости открывать крышку резервуара для воды, чтобы слить воду, воду можно выливать целиком.

**ВНИМАНИЕ:** поплавок (9), расположенный внутри резервуара для воды, следует снова установить на правильное место после сезонной очистки резервуара для воды. Посмотрите на рисунок 4.

#### Поиск неисправностей:

Описание неисправности № 1: значок полного резервуара для воды (2F) становится красным

Возможная причина № 1: заклинил поплавок бака (расположенный внутри бака для воды). Посмотрите на рисунок 4.

Решение для причины № 1: покачайте резервуар для воды, чтобы поплавок опустился и двигался плавно.

Возможная причина № 2: плохой приток воздуха.

Решение по причине № 2: вокруг устройства должно быть 50 см свободного пространства.

Описание неисправности № 2: Плохой эффект осушения

Возможная причина № 1: вход воздуха (6) и выход воздуха (1) заблокированы.

Решение причины № 1: очистите вход и выход устройства.

Возможная причина № 2: слишком низкая температура окружающей среды.

Решение для причины № 2: изменить место использования.

Описание неисправности № 3: Шум

Возможная причина № 1: устройство не правильно ставится.

Решение для причины № 1: поставьте устройство вертикально на плоскую поверхность.

Возможная причина № 2: вход воздуха (6) и выход воздуха (1) заблокированы.

Решение причины № 2: очистите вход и выход устройства.

#### Очистка и техническое обслуживание

1. Отключите устройство. Не погружайте устройство в воду.

2. Не мойте его водой. Протрите поверхность мягкой тканью. Протрите панель управления сухой тканью.

3. В сильно загрязненных местах смочите мягкую ткань небольшим количеством нейтрального чистящего средства и протрите корпус.

4. Чтобы очистить резервуар для воды (8), поднимите крышку резервуара для воды. Протрите внутреннюю часть бака мягкой тканью.

5. Если устройство не используется длительное время (сезонное хранение), то:

а. Отключите устройство от сети, затем слейте воду из резервуара для воды, очистите его и держите резервуар для воды сухим.

б. Хранение Храните устройство в вертикальном положении в прохладном, сухом месте.

#### Техническая спецификация

Мощность: 90 Вт

Максимальная мощность: 150 Вт

Электропитание: 220-240В ~50Гц

Емкость резервуара для воды: 1 литр

Эффективность: 500 мл/24 часа

Уровень шума: 35 дБ (А)







Заботясь об окружающей среде.. Упаковку из картона передайте, пожалуйста, на макулатуру. Полиэтиленовые мешки (PE) выкидать в резервуар для пластмассы. Изношенное устройство надо передать в соответствующую точку хранения, так как находящиеся в устройстве опасные составляющие могут являться угрозой для окружающей среды. Электрическое устройство надо передать таким образом, чтобы ограничить его повторное употребление и использование. Если в устройстве находятся батареи, их надо вынуть и передать в точку хранения отдельно. Устройство не выкидать в резервуар для коммунальных отходов!

## ITALIANO

### CONDIZIONI GENERALI DI SICUREZZA

#### IMPORTANTI ISTRUZIONI DI SICUREZZA SI PREGA DI LEGGERE ATTENTAMENTE E CONSERVARE PER RIFERIMENTO FUTURO

1. Prima di utilizzare il dispositivo, leggere le istruzioni per l'uso e seguire le istruzioni in esse contenute. Il produttore non è responsabile per eventuali danni causati dall'uso del dispositivo contrario alla sua destinazione d'uso o da un funzionamento improprio.
2. L'apparecchio è destinato esclusivamente all'uso domestico. Non utilizzare per altri scopi non conformi alla destinazione d'uso.
3. Il dispositivo deve essere collegato solo a una presa con messa a terra CA 220-240 V ~ 50 Hz. Per aumentare la sicurezza d'uso, molti dispositivi elettrici non dovrebbero essere collegati a un circuito elettrico contemporaneamente.
4. Prestare particolare attenzione quando si utilizza il dispositivo quando ci sono bambini nelle vicinanze. Non consentire ai bambini di giocare con il dispositivo e non consentire a bambini o persone che non hanno familiarità con il dispositivo di utilizzarlo.
5. **AVVERTENZA:** Questa apparecchiatura può essere utilizzata da bambini di età superiore agli 8 anni e da persone con ridotte capacità fisiche, sensoriali o mentali, o persone prive di esperienza o conoscenza dell'apparecchiatura, se ciò avviene sotto la supervisione di una persona responsabile la loro sicurezza o è stato loro fornito. Istruzioni sull'uso sicuro del dispositivo e sono consapevoli dei pericoli associati al suo utilizzo. I bambini non devono giocare con l'attrezzatura. La pulizia e la manutenzione da parte dell'utente non devono essere eseguite da bambini, a meno che non abbiano più di 8 anni e queste attività siano svolte sotto supervisione.
6. Rimuovere sempre la spina dalla presa dopo l'uso, tenendo la presa con la mano. **NON** tirare il cavo.
7. Non immergere il cavo, la spina e l'intero dispositivo in acqua o altri liquidi. Non esporre il dispositivo agli agenti atmosferici (pioggia, sole, ecc.).
8. Controllare periodicamente lo stato del cavo di alimentazione. Se il cavo di alimentazione è danneggiato, deve essere sostituito da un'officina specializzata per evitare rischi.
9. Non utilizzare l'apparecchio con un cavo di alimentazione danneggiato, se è caduto o è stato danneggiato in qualsiasi modo, o se non funziona correttamente. Non riparare il dispositivo da soli poiché esiste il rischio di scossa elettrica. Portare il dispositivo danneggiato presso un centro di assistenza appropriato per l'ispezione o la riparazione. Eventuali riparazioni possono essere eseguite solo da centri di assistenza autorizzati. Riparazioni eseguite in modo non corretto possono rappresentare una seria minaccia per l'utente.

10. Posizionare il dispositivo su una superficie fresca, stabile e piana, lontano da elettrodomestici da cucina che si riscaldano, come: fornelli elettrici, fornelli a gas, ecc.
11. Assicurarsi che nulla ostruisca l'ingresso e l'uscita dell'aria del dispositivo
12. Utilizzare il dispositivo solo su una superficie piana e orizzontale per evitare che l'acqua di condensa fuoriesca
13. Per una protezione aggiuntiva, si consiglia di installare nel circuito elettrico un dispositivo di corrente residua (RCD) con una corrente residua nominale non superiore a 30 mA. A questo proposito, si prega di contattare un elettricista.
14. Per garantire un'asciugatura efficace, deve esserci una distanza di almeno 50 cm tra le pareti laterali dell'apparecchio e la parete, i mobili o le tende.
15. Per evitare il rischio di incendio o esplosione, non spruzzare l'essiccatore con uno spray
16. Per evitare che le parti dell'involucro si fondano o prendano fuoco, non posizionare il deumidificatore in prossimità di dispositivi di riscaldamento.
17. Rimuovere l'acqua che si è accumulata nel serbatoio. Bere accidentalmente acqua o usarla per altri scopi può farti ammalare.

Descrizione del prodotto: Deumidificatore d'aria AD7860 – Figura 1 e 2

- |  |   |
|--|---|
| 1. Uscita aria   | 2. Pannello di controllo                                      |
| 2A. Icona di accensione  | 2B. Icona della modalità automatica                           |
| 2C. Icona della modalità di asciugatura dei vestiti                          | 2D. Sleep   |
| 2E. Display digitale del valore di umidità                                   | 2F. Icona del serbatoio dell'acqua pieno                      |
| 3. Pulsante di commutazione  | 4. Coperchio anteriore  |
| 5. Maniglia  | 6. Presa d'aria   |
| 7. Foro di scarico dell'acqua (per tubo)                                     | 8. Serbatoio dell'acqua 1L                                    |
| 9. Il galleggiante all'interno del serbatoio dell'acqua chiuso dal coperchio | 10. Tubo per lo scarico continuo (non mostrato nelle figure). |

#### Prima del primo utilizzo

1. L'ambiente di lavoro del dispositivo: temperatura 5~35°C, l'umidità minima è del 70% per la modalità Automatica e la modalità Sleep e del 20% per la modalità Continua CNT.
2. Tenere il dispositivo lontano dalla luce solare diretta. Non inserire le dita o altri oggetti nell'uscita dell'aria (1) o nella presa d'aria (6).
3. Durante l'uso, chiudere le porte e le finestre per evitare che l'aria umida entri e influisca sul corretto effetto di deumidificazione.
4. Quando si utilizza il dispositivo, assicurarsi che non vi siano oggetti nell'area di 50 cm.
5. Prima dell'uso, assicurarsi che il serbatoio dell'acqua sia posizionato nella posizione corretta per evitare che l'acqua fuoriesca.
6. Prima di spostare il dispositivo, svuotare innanzitutto il serbatoio dell'acqua.

#### Utilizzo

##### 1. Accensione del deumidificatore

Quando il dispositivo viene acceso per la prima volta, lo schermo si accende per 1 secondo, viene emesso un segnale acustico, lo schermo mostra "--" e il dispositivo è in modalità stand-by.

Premere l'interruttore (3), l'icona di accensione (2A) si accende, si accende anche il display digitale del valore di umidità (2E) e mostra il colore corrispondente in base all'umidità ambientale attuale:

- rosso: quando l'umidità relativa dell'ambiente è superiore o uguale all'80%,
- verde: quando l'umidità relativa della stanza è 71-79%,
- blu: quando l'umidità relativa dell'ambiente è inferiore o uguale al 70%.

##### 2. Modalità automatica

Premere nuovamente l'interruttore (3), l'icona (2B) si accenderà dopo un lampeggio di 3 secondi e il display (2E) visualizzerà il valore di umidità dell'ambiente attuale. Il dispositivo entrerà in modalità automatica, l'icona della modalità automatica (2B) si accenderà e la ventola funzionerà ad alta velocità della ventola quando l'umidità ambiente è superiore al 70%. Quando l'umidità ambientale è inferiore al 70%, il dispositivo smette di funzionare.

##### 3. Asciugare i panni/modalità di funzionamento continuo CNT

Premere nuovamente l'interruttore (3), l'icona (2C) si accenderà dopo aver lampeggiato per 3 secondi e il display (2E) visualizzerà il valore di umidità dell'ambiente attuale. Il dispositivo entra in modalità CNT, si accende l'icona della modalità di asciugatura / funzionamento continuo (2C) e la ventola gira ad alta velocità. La modalità è adatta per asciugare i panni fino al momento in cui il serbatoio dell'acqua è

pieno o per scenari di deumidificazione continua dopo aver assemblato il tubo al foro di scarico dell'acqua (7). Il dispositivo deumidificherà continuamente ad alta velocità della ventola, fino a quando l'umidità ambientale raggiungerà il 20%, quindi il dispositivo smetterà di funzionare.

#### 4. Modalità sospensione

Premere nuovamente l'interruttore (3), l'icona (2D) rimarrà accesa dopo aver lampeggiato per 3 secondi e il display (2E) visualizzerà il valore di umidità ambiente attuale. Il dispositivo entra in modalità di sospensione, l'icona della modalità di sospensione (2D) inizia a illuminarsi, l'intero display (2E) sarà attenuato per non influire sul comfort durante il sonno delle persone nella stanza. Nella modalità di riposo, il dispositivo deumidificherà l'aria automaticamente secondo la regola seguente: la ventola funzionerà a bassa velocità se l'umidità della stanza sarà superiore al 70%, se sarà inferiore al 70% la ventola smette di funzionare e il processo di deumidificazione verrà fermato, per non far seccare l'aria nella stanza. Il livello di umidificazione dell'aria di comfort per il corpo umano è di circa il 70%.

#### 5. Spegnerne il deumidificatore

Premere nuovamente l'interruttore (3), il display (2E) visualizzerà "--", il dispositivo smette di funzionare.

L'ordine di funzionamento dell'interruttore (3) è mostrato dalla Figura 3.

#### 6. Serbatoio dell'acqua pieno

Quando il deumidificatore funziona più a lungo, il serbatoio dell'acqua (8) verrà riempito dall'acqua raccolta dall'aria umidificata, significa che il galleggiante (9) si solleverà e quindi l'icona del serbatoio dell'acqua pieno (2F) si accenderà in rosso. Svuotare il serbatoio versando l'acqua raccolta tramite interi nella parte superiore del serbatoio dell'acqua. Quando il dispositivo viene utilizzato spesso, non è necessario aprire il coperchio del serbatoio dell'acqua per svuotare l'acqua, l'acqua può essere versata per intero.

**ATTENZIONE:** il galleggiante (9) posto all'interno del serbatoio dell'acqua deve essere riposto al suo posto corretto dopo la pulizia stagionale del serbatoio dell'acqua. Guarda la Figura 4.

#### Risoluzione dei problemi:

Descrizione del problema n. 1: l'icona del serbatoio dell'acqua pieno (2F) diventa rossa

Possibile motivo n. 1: il galleggiante del serbatoio (situato all'interno del serbatoio dell'acqua) è bloccato. Guarda la Figura 4.

Soluzione per il motivo n. 1: ruotare il serbatoio dell'acqua in modo che il galleggiante cada e si muova senza intoppi.

Possibile motivo n. 2: flusso d'aria insufficiente.

Soluzione per il motivo n. 2: dovrebbero esserci 50 cm di spazio libero intorno al dispositivo.

Descrizione del problema n. 2: Scarso effetto di deumidificazione

Possibile motivo n. 1: l'ingresso dell'aria (6) e l'uscita dell'aria (1) sono bloccati.

Soluzione per il motivo n. 1: pulire l'ingresso e l'uscita del dispositivo.

Possibile motivo n. 2: la temperatura ambiente è troppo bassa.

Soluzione per il motivo n. 2: cambiare il luogo di utilizzo.

Descrizione del problema n. 3: Rumore

Possibile motivo n. 1: il dispositivo non è posizionato correttamente.

Soluzione per il motivo n. 1: posizionare il dispositivo in posizione verticale su una superficie piana.

Possibile motivo n. 2: l'ingresso dell'aria (6) e l'uscita dell'aria (1) sono bloccati.

Soluzione per il motivo n. 2: pulire l'ingresso e l'uscita del dispositivo.

#### Pulizia e manutenzione

1. Scollegare il dispositivo. Non immergere il dispositivo in acqua.

2. Non lavarlo direttamente con acqua. Pulisci la superficie con un panno morbido. Pulire il pannello di controllo con un panno asciutto.

3. Per luoghi molto sporchi, immergere un panno morbido in una piccola quantità di detergente neutro e pulire l'alloggiamento.

4. Per pulire il serbatoio dell'acqua (8), sollevare il coperchio del serbatoio dell'acqua. Pulisci l'interno del serbatoio con un panno morbido.

5. Quando non si utilizza il dispositivo per molto tempo (memorizzazione stagionale), quindi:

a. Scollegare il dispositivo, quindi scaricare l'acqua dal serbatoio dell'acqua, pulirlo e mantenere il serbatoio dell'acqua asciutto.

b. Conservare il dispositivo in posizione verticale in un luogo fresco e asciutto.

#### Specifiche tecniche

Potenza: 90 W

Potenza massima: 150 W

Alimentazione: 220-240V ~50Hz

Capacità serbatoio acqua: 1 litro

Efficienza: 500 ml/24 ore

Livello di rumore: 35dB (A)



Prendiamoci cura dell'ambiente naturale. I contenitori in cartone dovrebbero essere portati all'apposito punto di raccolta. I sacchi in polietilene (PE) vanno buttati nel contenitore per la plastica. L'apparecchio fuori uso deve essere rottamato presso un centro di raccolta autorizzato, poiché contiene elementi pericolosi che potrebbero costituire una minaccia per l'ambiente. Il dispositivo elettrico deve essere consegnato in modo da limitare il suo riutilizzo. Se l'apparecchio contiene batterie, è necessario rimuoverle e smaltirle separatamente.

## VAŽNE SIGURNOSNE UPUTE PAŽLJIVO PROČITAJTE I SAČUVAJTE ZA BUDUĆU REFERENCU

1. Prije uporabe uređaja pročitajte upute za uporabu i slijedite upute sadržane u njima. Proizvođač ne snosi odgovornost za bilo kakvu štetu nastalu korištenjem uređaja protivno namjeni ili nestručnim radom.
2. Aparat je namijenjen samo za kućnu upotrebu. Ne koristiti u druge svrhe koje nisu u skladu s njegovom namjenom.
3. Uređaj treba priključiti samo na uzemljenu utičnicu AC 220-240V ~ 50Hz. Kako bi se povećala sigurnost uporabe, više električnih uređaja ne bi trebalo istovremeno spajati na jedan električni krug.
4. Budite posebno oprezni kada koristite uređaj kada su djeca u blizini. Ne dopustite djeci da se igraju s uređajem i ne dopustite djeci ili osobama koje nisu upoznate s uređajem da ga koriste.
5. **UPOZORENJE:** Ovu opremu mogu koristiti djeca starija od 8 godina i osobe smanjenih fizičkih, osjetilnih ili mentalnih sposobnosti, ili osobe bez iskustva ili znanja o opremi, ako se to radi pod nadzorom osobe odgovorne za njihovu sigurnost ili im je pružena. upute o sigurnom korištenju uređaja te su upoznati s opasnostima povezanim s njegovom uporabom. Djeca se ne bi trebala igrati s opremom. Čišćenje i korisničko održavanje ne smiju obavljati djeca, osim ako su starija od 8 godina i te se aktivnosti obavljaju pod nadzorom.
6. Uvijek izvadite utikač iz utičnice nakon upotrebe držeći utičnicu rukom. **NEMOJTE** povlačiti kabel.
7. Nemojte uranjati kabel, utikač i cijeli uređaj u vodu ili bilo koju drugu tekućinu. Ne izlažite uređaj vremenskim uvjetima (kiša, sunce, itd.).
8. Povremeno provjeravajte stanje kabela za napajanje. Ako je kabel za napajanje oštećen, treba ga zamijeniti specijalizirana radionica kako bi se izbjegla opasnost.
9. Nemojte koristiti uređaj s oštećenim kabelom za napajanje, ako je pao ili je na bilo koji način oštećen ili ako ne radi ispravno. Nemojte sami popravljati uređaj jer postoji opasnost od strujnog udara. Onesite oštećeni uređaj u odgovarajući servisni centar na pregled ili popravak. Sve popravke smiju obavljati samo ovlašteni servisi. Nepravilno izvedeni popravci mogu predstavljati ozbiljnu prijetnju korisniku.
10. Postavite uređaj na hladnu, stabilnu, ravnu površinu, daleko od bilo kakvih kuhinjskih uređaja koji se zagrijevaju, kao što su: električni štednjak, plinski plamenik, itd.
11. Uvjerite se da ništa ne blokira ulaz i izlaz zraka uređaja
12. Koristite uređaj samo na ravnoj i vodoravnoj površini kako biste spriječili izlijevanje kondenzirane vode
13. Za dodatnu zaštitu, preporučljivo je ugraditi uređaj za zaostalu struju (RCD) u električni krug s nazivnom zaostalom strujom koja ne prelazi 30 mA. U tom smislu obratite se električaru.

14. Kako bi se osiguralo učinkovito sušenje, između bočnih stijenki uređaja i zida, namještaja ili zavjesa trebao bi biti razmak od najmanje 50 cm.

15. Kako biste izbjegli rizik od požara ili eksplozije, nemojte prskati sušilicu sprejem

16. Kako biste spriječili topljenje ili zapaljenje dijelova kućišta, ne stavljajte odvlaživač u blizinu uređaja za grijanje.

17. Uklonite vodu koja se nakupila u spremniku. Ako slučajno popijete vodu ili je koristite u druge svrhe, možete se razboljeti.

Opis proizvoda: Odvlaživač zraka AD7860 – Slika 1 i 2

1. Otvor za izlaz zraka

2A. Ikona za uključivanje

2C. Ikona načina sušenja odjeće

2E. Digitalni prikaz vrijednosti vlažnosti

3. Gumb prekidača

5. Ručka

7. Otvor za odvod vode (za cijev)

9. Plovak unutar spremnika za vodu zatvoren poklopcem

2. Upravljačka ploča

2B. Ikona automatskog načina rada

2D. Ikona načina mirovanja

2F. Ikona punog spremnika vode

4. Prednji poklopac

6. Ulaz zraka

8. Spremnik za vodu 1L

10. Cijev za kontinuirani odvod (nije prikazano na slikama).

Prije prve uporabe

1. Radno okruženje uređaja: temperatura 5~35°C, minimalna vlažnost je 70% za automatski način rada i način mirovanja i 20% za kontinuirani način rada CNT.

2. Držite uređaj dalje od izravne sunčeve svjetlosti. Nemojte gurati prste ili druge predmete u izlaz zraka (1) ili ulaz zraka (6).

3. Tijekom korištenja zatvorite vrata i prozore kako biste izbjegli ulazak mokrog zraka i utjecaj na ispravan učinak odvlaživanja.

4. Kada se uređaj koristi, uvjerite se da nema predmeta unutar područja od 50 cm.

5. Prije upotrebe provjerite je li spremnik za vodu postavljen u pravilan položaj kako bi se izbjeglo istjecanje vode.

6. Prije pomicanja uređaja prvo ispraznite spremnik za vodu.

Korištenje

1. Uključivanje odvlaživača

Kada se uređaj prvi put uključi, zaslon svijetli 1 sekundu, čuje se zvučni signal, na zaslonu se prikazuje "--", a uređaj je u stanju mirovanja.

Pritisnite prekidač (3), ikona za uključivanje (2A) svijetli, digitalni prikaz vrijednosti vlažnosti (2E) također svijetli i prikazuje odgovarajuću boju prema trenutnoj vlažnosti okoliša:

- crvena: kada je relativna vlažnost u prostoriji iznad ili jednaka 80%,

- zelena: kada je relativna vlažnost u prostoriji 71-79%,

- plavo: kada je relativna vlažnost u prostoriji ispod ili jednaka 70%.

2. Automatski način rada

Ponovno pritisnite prekidač (3), ikona (2B) će svijetliti nakon 3 sekunde, a zaslon (2E) prikazuje trenutnu vrijednost vlažnosti okoline. Uređaj će ući u automatski način rada, ikona automatskog načina rada (2B) će zasvijetliti i ventilator će raditi velikom brzinom kada je vlažnost u prostoriji viša od 70%. Kada je vlažnost u prostoriji ispod 70%, uređaj prestaje raditi.

3. Sušenje odjeće / kontinuirani način rada CNT

Ponovno pritisnite prekidač (3), ikona (2C) će svijetliti nakon što trepće 3 sekunde, a zaslon (2E) prikazuje trenutnu vrijednost vlažnosti okoline. Uređaj ulazi u način rada CNT, svijetli ikona načina sušenja odjeće / neprekidnog rada (2C) i ventilator će raditi velikom brzinom.

Način je prikladan za sušenje odjeće do trenutka kada se spremnik za vodu napuni ili za kontinuirane scenarije odvlaživanja nakon postavljanja cijevi na otvor za odvod vode (7). Uređaj će kontinuirano odvlaživati pri velikoj brzini ventilatora, dok vlažnost okoline ne dosegne 20%, a zatim će uređaj prestati raditi.

4. Način mirovanja

Ponovno pritisnite prekidač (3), ikona (2D) će svijetliti nakon što trepće 3 sekunde, a zaslon (2E) prikazuje trenutnu vrijednost vlažnosti okoline. Uređaj ulazi u način mirovanja, ikona načina mirovanja (2D) počinje svijetliti, cijeli zaslon (2E) bit će zatamnjen kako ne bi utjecao na udobnost spavanja osoba u sobi. U stanju mirovanja, uređaj će automatski odvlažiti zrak prema donjem pravilu: ventilator će raditi malom brzinom ako je vlažnost u prostoriji iznad 70%, ako je ispod 70%, tada ventilator prestaje raditi i proces odvlaživanja će se zaustaviti, kako se zrak u sobi ne bi osušio. Ugodna razina vlažnosti zraka za ljudsko tijelo je oko 70%.

5. Isključivanje odvlaživača

Ponovno pritisnite prekidač (3), na zaslonu (2E) će se prikazati "--", uređaj prestaje raditi.

Redoslijed rada prekidača (3) prikazan je na slici 3.

#### 6. Pun spremnik vode

Kada odvlaživač radi dulje vrijeme, spremnik za vodu (8) napunit će se vodom prikupljenom iz ovlaženog zraka, što znači da će se plovak (9) podići i tada će ikona punog spremnika za vodu (2F) zasvijetliti crveno. Ispraznite spremnik tako da skupljenu vodu izlijete kroz cijeli gornji dio spremnika za vodu. Kada se uređaj često koristi, nema potrebe za otvaranjem poklopca spremnika za vodu kako bi se ispraznila voda, voda se može izljevati kroz cjelinae.

**UPOZORENJE:** plovak (9) koji se nalazi unutar spremnika za vodu treba ponovno staviti na ispravno mjesto nakon sezonskog čišćenja spremnika za vodu. Pogledajte sliku 4.

#### Rješavanje problema:

Opis problema broj 1: Ikona punog spremnika vode (2F) postaje crvena

Mogući razlog br. 1: plovak spremnika (koji se nalazi unutar spremnika za vodu) je zaglavljnjen. Pogledajte sliku 4.

Rješenje za razlog br. 1: zanjihajte spremnik za vodu da plovak padne i glatko se kreće.

Mogući razlog br. 2: slab protok zraka.

Rješenje za razlog br. 2: oko uređaja treba ostaviti 50 cm slobodnog prostora.

Opis problema br. 2: Loš učinak odvlaživanja

Mogući razlog br. 1: ulaz zraka (6) i izlaz zraka (1) su blokirani.

Rješenje za razlog broj 1: očistite ulaz i izlaz uređaja.

Mogući razlog br. 2: temperatura okoline je preniska.

Rješenje za razlog broj 2: promijenite mjesto korištenja.

Opis kvara br. 3: Buka

Mogući razlog br. 1: uređaj nije dobro postavljen.

Rješenje za razlog br. 1: postavite uređaj uspravno na ravnu površinu.

Mogući razlog br. 2: ulaz zraka (6) i izlaz zraka (1) su blokirani.

Rješenje za razlog br. 2: očistite ulaz i izlaz uređaja.

#### Čišćenje i održavanje

1. Isključite uređaj. Nemojte uranjati uređaj u vodu.

2. Nemojte ga izravno prati vodom. Obrisite površinu mekom krpom. Obrisite upravljačku ploču suhom krpom.

3. Za jako prijava mjesta, umočite meku krp u malu količinu neutralnog sredstva za čišćenje i obrišite kućište.

4. Kako biste očistili spremnik za vodu (8), podignite poklopac spremnika za vodu. Obrisite unutrašnjost spremnika mekom krpom.

5. Ako se uređaj ne koristi duže vrijeme (sezonsko skladištenje), tada:

a. Isključite uređaj, zatim ispusite vodu iz spremnika za vodu, očistite ga i držite spremnik za vodu suhim.

b. Čuvajte uređaj uspravno na hladnom i suhom mjestu.

#### Tehničke karakteristike

Snaga: 90W


Maksimalna snaga: 150W

Napajanje: 220-240V ~50Hz

Kapacitet spremnika za vodu: 1 litra

Učinkovitost: 500ml /24 sata

Razina buke: 35dB (A)

 Vodimo brigu o prirodnom okolišu. Kartonsku ambalažu molimo prenijeti na otpadni papir. Polietilen (PE) vreće bacati u kontejner za plastiku. Istrošena oprema treba biti premještena na prikladno mjesto za pohranu, jer sadrže u uređaju opasne tvari mogu predstavljati opasnost za okoliš. Električni uređaj mora biti predat u takvom stanju da se smanji mogućnost njegove ponovne upotrebe. Ako vaš uređaj ima baterije, treba njih ukloniti i predati na mjesto za pohranu odvojeno.

## SLOVENŠČINA

### SPLOŠNI VARNOSTNI POGOJI

**POMEMBNA VARNOSTNA NAVODILA PROSIMO, DA POZORNO PREBERETE IN SHRANITE ZA PRIHODNJE REFERENCE**

1. Pred uporabo naprave preberite navodila za uporabo in sledite navodilom v njih.

Proizvajalec ne odgovarja za morebitno škodo, ki bi nastala zaradi uporabe naprave v nasprotju z njenim namenom ali nepravilnega delovanja.

2. Naprava je namenjena samo za domačo uporabo. Ne uporabljajte za druge namene, ki niso v skladu s predvideno uporabo.

3. Napravo lahko priključite samo na ozemljeno vtičnico AC 220-240V ~ 50Hz. Zaradi večje varnosti uporabe na en električni tokokrog ne sme biti hkrati priključenih več električnih naprav.
4. Bodite še posebej previdni pri uporabi naprave, ko so v bližini otroci. Ne dovolite, da bi se otroci igrali z napravo, in ne dovolite, da bi jo uporabljali otroci ali osebe, ki je ne poznajo.
5. **OPOZORILO:** To opremo lahko uporabljajo otroci, starejši od 8 let, in osebe z zmanjšanimi fizičnimi, senzoričnimi ali duševnimi sposobnostmi ali osebe brez izkušenj ali znanja o opremi, če to počnejo pod nadzorom osebe, odgovorne za njihovo varnost ali jim je bila zagotovljena. navodila o varni uporabi naprave in se zavedajo nevarnosti, povezanih z njeno uporabo. Otroci se ne smejo igrati z opremo. Čiščenja in uporabniškega vzdrževanja naj ne izvajajo otroci, razen če so starejši od 8 let in te dejavnosti izvajajo pod nadzorom.
6. Po uporabi vedno izvlecite vtič iz vtičnice in vtičnico držite z roko. **NE** vlecite za kabel.
7. Kabla, vtiča in celotne naprave ne potapljajte v vodo ali drugo tekočino. Naprave ne izpostavljajte vremenskim vplivom (dež, sonce itd.).
8. Občasno preverite stanje napajalnega kabla. Če je napajalni kabel poškodovan, ga mora zamenjati specializirana delavnica, da se izognete nevarnosti.
9. Aparata ne uporabljajte s poškodovanim napajalnim kablom, če je padel ali je kakor koli poškodovan ali če ne deluje pravilno. Naprave ne popravljajte sami, ker obstaja nevarnost električnega udara. Poškodovano napravo odnesite v ustreznih servisni center na pregled ali popravilo. Morebitna popravila lahko izvajajo samo pooblašeni servisi. Nepravilno izvedena popravila lahko resno ogrožajo uporabnika.
10. Napravo postavite na hladno, stabilno in ravno površino, stran od vseh kuhinjskih aparatov, ki se segrevajo, kot so: električni štedilnik, plinski gorilnik itd.
11. Prepričajte se, da nič ne blokira dovoda in izstopa zraka v napravi
12. Napravo uporabljajte samo na ravni in vodoravni površini, da preprečite izlitje kondenzne vode
13. Za dodatno zaščito je priporočljivo, da v električni tokokrog namestite napravo za diferenčni tok (RCD) z nazivnim diferenčnim tokom, ki ne presega 30 mA. V zvezi s tem se obrnite na električarja.
14. Za učinkovito sušenje mora biti med stranskimi stenami naprave in steno, pohištvom ali zavesami vsaj 50 cm razdalje.
15. Da bi se izognili nevarnosti požara ali eksplozije, sušilnega stroja ne pršite z razpršilom
16. Razvlaževalnika ne postavljajte v bližino grelnih naprav, da preprečite taljenje ali vžig delov ohišja.
17. Odstranite vodo, ki se je nabrala v rezervoarju. Če nehote popijete vodo ali jo uporabite za druge namene, lahko zbolite.

Opis izdelka: razvlaževalec zraka AD7860 – sliki 1 in 2

- |  |                                       |
|--|---------------------------------------|
| 1. Odprtina za zrak                      | 2. Nadzorna plošča                    |
| 2A. Ikona za vklop                       | 2B. Ikona samodejnega načina          |
| 2C. Ikona načina sušenja perila          | 2D. Ikona načina mirovanja            |
| 2E. Digitalni prikaz vrednosti vlažnosti | 2F. Ikona polnega rezervoarja za vodo |
| 3. Preklopni gumb                        | 4. Spretnji pokrov                    |
| 5. Ročaj                                 | 6. Dovod zraka                        |

7. Odprtina za odtok vode (za cev)
9. Plovec v rezervoarju za vodo, zaprt s pokrovom.

8. Posoda za vodo 1L
10. Cev za neprekinjen odtok (ni prikazano na slikah).

#### Pred prvo uporabo

1. Delovno okolje naprave: temperatura 5~35°C, najmanjša vlažnost je 70 % za samodejni način in način mirovanja ter 20 % za neprekinjeni način CNT.
2. Napravo ne izpostavljajte neposredni sončni svetlobi. Ne vstavljajte prstov ali drugih predmetov v izhod zraka (1) ali dovod zraka (6).
3. Med uporabo zaprite vrata in okna, da preprečite vstop mokrega zraka in vpliva na ustrezen učinek razvlaževanja.
4. Ko napravo uporabljate, se prepričajte, da v območju 50 cm ni nobenih predmetov.
5. Pred uporabo se prepričajte, da je rezervoar za vodo nameščen v pravilnem položaju, da preprečite iztekanje vode.
6. Pred premikanjem naprave najprej izpraznite rezervoar za vodo.

#### Uporaba

##### 1. Vklon razvlaževalnika

Ko napravo prvič vklopite, zaslon zasveti za 1 sekundo, oglasi se brenčalo, na zaslonu se prikaže "--" in naprava je v stanju pripravljenosti. Pritisnite stikalo (3), ikona za vklop (2A) zasveti, zasveti tudi digitalni prikaz vrednosti vlažnosti (2E) in prikazuje ustrezno barvo glede na trenutno okoljsko vlažnost:

- rdeča: ko je relativna vlažnost v prostoru nad ali enaka 80%,
- zelena: ko je relativna vlažnost v prostoru 71-79%,
- modra: ko je relativna vlažnost v prostoru nižja ali enaka 70 %.

##### 2. Samodejni način

Ponovno pritisnite stikalo (3), ikona (2B) bo svetila po 3 sekundah utripanja, zaslon (2E) pa bo prikazal trenutno vrednost vlažnosti okolja. Naprava bo prešla v samodejni način, ikona za samodejni način (2B) zasveti in ventilator bo deloval z visoko hitrostjo, ko bo vlažnost v prostoru višja od 70 %. Ko je vlaga v prostoru pod 70 %, naprava preneha delovati.

##### 3. Sušenje oblačil / način neprekinjenega delovanja CNT

Ponovno pritisnite stikalo (3), ikona (2C) bo svetila po 3 sekundah utripanja, zaslon (2E) pa bo prikazal trenutno vrednost vlažnosti okolja. Naprava vstopi v način CNT, zasveti ikona načina sušenja perila / neprekinjenega delovanja (2C) in ventilator deluje z visoko hitrostjo. Način je primeren za sušenje perila do trenutka, ko je rezervoar za vodo poln ali za scenarije neprekinjenega razvlaževanja po namestitvi cevi na odtočno luknjo za vodo (7). Naprava bo nenehno razvlaževala pri visoki hitrosti ventilatorja, dokler vlažnost okolja ne doseže 20 %, nato pa bo naprava prenehala delovati.

##### 4. Način mirovanja

Znova pritisnite stikalo (3), ikona (2D) bo svetila, potem ko bo utripala 3 sekunde, zaslon (2E) pa bo prikazal trenutno vrednost vlažnosti okolja. Naprava preide v način mirovanja, ikona načina mirovanja (2D) začne svetiti, celoten zaslon (2E) bo zatemnjen, da ne vpliva na udobje spanja ljudi v sobi. V načinu mirovanja bo naprava samodejno razvlažila zrak v skladu s spodnjim pravilom: ventilator bo deloval z nizko hitrostjo, če bo vlažnost v prostoru višja od 70%, če bo pod 70%, potem ventilator preneha delovati in postopek razvlaževanja bo ustavljen, da se zrak v sobi ne izsuši. Stopnja ugodne vlažnosti zraka za človeško telo je okoli 70 %.

##### 5. Izklon razvlaževalnika

Ponovno pritisnite stikalo (3), na zaslonu (2E) se prikaže "--", naprava preneha delovati.

Vrstni red delovanja stikala (3) je prikazan na sliki 3.

##### 6. Poln rezervoar za vodo

Ko razvlaževalec deluje dlje časa, bo rezervoar za vodo (8) napolnjen z vodo, zbrano iz navlaženega zraka, to pomeni, da se bo plovec (9) dvignil in nato bo ikona polnega rezervoarja za vodo (2F) zasvetila rdeče. Izpraznite rezervoar tako, da zbrano vodo izlijete po celem v zgornji del rezervoarja za vodo. Pri pogosti uporabi naprave ni treba odpreti pokrova zbiralnika za vodo, da bi izpraznili vodo, vodo lahko izlijete po celih delih.

**OPOZORILO:** plovec (9), ki se nahaja v rezervoarju za vodo, je treba po sezonskem čiščenju rezervoarja za vodo ponovno postaviti na pravilno mesto. Poglejte sliko 4.

#### Odpravljanje težav:

Opis težave št. 1: Ikona polnega rezervoarja za vodo (2F) postane rdeča

Možen razlog št. 1: plovec rezervoarja (ki se nahaja v rezervoarju za vodo) se je zataknil. Poglejte sliko 4.

Rešitev za razlog št. 1: zasukajte rezervoar za vodo, da bo plovec padel navzdol in se gladko premikal.

Možni razlog št. 2: slab pretok zraka.

Rešitev za razlog št. 2: okoli naprave mora biti 50 cm prostega prostora.

Opis težave št. 2: Slab učinek razvlaževanja

Možen razlog št. 1: dovod zraka (6) in odvod zraka (1) sta blokirana.

Rešitev za razlog št. 1: očistite dovod in odvod naprave.



Možní razlog št. 2: temperatura okolja je prenizka.

Rešitev za razlog št. 2: zamenjajte mesto uporabe.

Opis težave št. 3: Hrup

Možen razlog št. 1: naprava ni pravilno nameščena.

Rešitev za razlog št. 1: napravo postavite pokončno na ravno površino.

Možen razlog št. 2: dovod zraka (6) in odvod zraka (1) sta blokirana.

Rešitev za razlog št. 2: očistite dovod in odvod naprave.

Čiščenje in vzdrževanje

1. Odklopite napravo. Naprave ne potaplajte v vodo.

2. Ne umivajte ga neposredno z vodo. Obrišite površino z mehko krpo. Nadzorno ploščo obrišite s suho krpo.

3. Za zelo umazana mesta namočite mehko krpo v majhno količino nevtralnega čistilnega sredstva in obrišite ohišje.

4. Za čiščenje rezervoarja za vodo (8) dvignite pokrov rezervoarja za vodo. Notranjost rezervoarja obrišite z mehko krpo.

5. Če naprave dalj časa ne uporabljate (sezonsko shranjevanje), potem:

a. Napravo izključite iz električnega omrežja, nato iz rezervoarja za vodo izpuscite vodo, ga očistite in hranite rezervoar za vodo suh.

b. Napravo shranjujte pokonci na hladnem in suhem mestu.

Tehnična specifikacija

Moč: 90W

Največja moč: 150 W

Napajanje: 220-240V ~50Hz

Prostornina rezervoarja za vodo: 1 liter

Učinkovitost: 500 ml /24 ur

Raven hrupa: 35dB (A)



Starostljivost o životné prostredie. Kartónový obal odovzdajte do zberných surovín. Polyetylénové vrecká (PE) vyhodte do kontajnera na plast.

Opatrebný spotrebič odovzdajte na príslušný zberný dvor, nebezpečné látky spotrebiča môžu predstavovať riziko pre životné prostredie.

Elektrospotrebič odstráňte tak, aby nedochádzalo k jeho ďalšiemu použitiu. Ak sa v spotrebiči nachádzajú batérie, vyberte ich a odovzdajte ich na zberné miesto osobitne. Spotrebič nevyhadzujte do kontajnera na komunálny odpad!

## ČESKY

### VŠEOBECNÉ BEZPEČNOSTNÍ PODMÍNKY

#### DŮLEŽITÉ BEZPEČNOSTNÍ POKYNY, ČTĚTE, PROSÍM, POZORNĚ A USCHOVEJTE PRO BUDOUCÍ POUŽITÍ

1. Před použitím zařízení si přečtete návod k obsluze a dodržujte pokyny v něm uvedené. Výrobce neručí za škody způsobené používáním zařízení v rozporu s jeho určením nebo nesprávnou obsluhou.
2. Spotřebič je určen pouze pro domácí použití. Nepoužívejte pro jiné účely, které nejsou v souladu s jeho zamýšleným použitím.
3. Zařízení by mělo být připojeno pouze do uzemněné zásuvky AC 220-240V ~ 50Hz. Pro zvýšení bezpečnosti používání by mnoho elektrických zařízení nemělo být připojeno k jednomu elektrickému obvodu současně.
4. Buďte zvláště opatrní při používání zařízení, když jsou v blízkosti děti. Nedovolte dětem, aby si se zařízením hrály, a nedovolte dětem nebo osobám, které zařízení neznají, používat.
5. **VAROVÁNÍ:** Toto zařízení mohou používat děti starší 8 let a osoby se sníženými fyzickými, smyslovými nebo duševními schopnostmi nebo osoby bez zkušeností nebo znalostí o zařízení, pokud se tak děje pod dohledem osoby odpovědné za jejich bezpečnost nebo jim byl poskytnut. pokyny k bezpečnému používání zařízení a jsou si vědomi nebezpečí spojených s jeho používáním. Děti by si s vybavením neměly hrát. Čištění a uživatelskou údržbu by neměly provádět děti, pokud nejsou starší 8 let a tyto činnosti nejsou prováděny pod dohledem.
6. Po použití vždy vytáhněte zástrčku ze zásuvky a držte zásuvku rukou. **NETAHEJTE** za kabel.

7. Neponořujte kabel, zástrčku a celé zařízení do vody ani jiné tekutiny. Nevystavujte zařízení povětrnostním vlivům (déšť, slunce atd.).
8. Pravidelně kontrolujte stav napájecího kabelu. Pokud je napájecí kabel poškozen, měl by být vyměněn ve specializované opravě, aby se předešlo nebezpečí.
9. Spotřebič nepoužívejte s poškozeným napájecím kabelem nebo pokud spadl na zem nebo byl jakkoli poškozen, nebo pokud nefunguje správně. Neopravujte zařízení sami, protože hrozí nebezpečí úrazu elektrickým proudem. Odneste poškozené zařízení do příslušného servisního střediska ke kontrole nebo opravě. Jakékoli opravy mohou být prováděny pouze autorizovanými servisními místy. Nesprávně provedené opravy mohou představovat vážnou hrozbu pro uživatele.
10. Umístěte zařízení na chladný, stabilní a rovný povrch, mimo dosah kuchyňských spotřebičů, které se zahřívají, jako jsou: elektrický sporák, plynový hořák atd.
11. Ujistěte se, že nic neblokuje vstup a výstup vzduchu ze zařízení
12. Používejte zařízení pouze na rovném a vodorovném povrchu, aby se zabránilo vytékání kondenzované vody
13. Pro dodatečnou ochranu je vhodné instalovat do elektrického obvodu proudový chránič (RCD) se jmenovitým zbytkovým proudem nepřesahujícím 30 mA. V tomto ohledu se prosím obraťte na elektrikáře.
14. Aby bylo zajištěno účinné sušení, měla by být mezi bočními stěnami zařízení a stěnou, nábytkem nebo závěsy vzdálenost alespoň 50 cm.
15. Abyste předešli riziku požáru nebo výbuchu, nestříkejte sušičku sprejem
16. Neumísťujte odvlhčovač do blízkosti topných zařízení, abyste zabránili roztavení nebo vznícení částí pláště.
17. Odstraňte vodu, která se nahromadila v nádrži. Náhodné pití vody nebo její použití pro jiné účely vám může způsobit nevolnost.

Popis produktu: Odvlhčovač vzduchu AD7860 – obrázek 1 a 2

- |  |   |
|--|---|
| 1. Výstup vzduchu                              | 2. Ovládací panel   |
| 2A. Ikona zapnutí                              | 2B. Ikona automatického režimu                                      |
| 2C. Ikona režimu sušení prádla                 | 2D. Ikona režimu spánku   |
| 2E. Digitální zobrazení hodnoty vlhkosti       | 2F. Ikona plně vodní nádrže   |
| 3. Spínací tlačítko                            | 4. Přední kryt  |
| 5. Rukojeť                                     | 6. Vstup vzduchu  |
| 7. Otvor pro vypouštění vody (pro trubku)      | 8. Nádrž na vodu 1L   |
| 9. Plovák uvnitř nádrže na vodu uzavřený víkem | 10. Potrubí pro průběžné vypouštění (na obrázcích není znázorněno). |

Před prvním použitím

1. Pracovní prostředí zařízení: teplota 5–35°C, minimální vlhkost je 70 % pro automatický režim a režim spánku a 20 % pro nepřetržitý režim CNT.
2. Chraňte zařízení před přímým slunečním zářením. Nevkládejte prsty nebo jiné předměty do výstupu vzduchu (1) nebo vstupu vzduchu (6).
3. Během používání zavřete dveře a okna, aby se zabránilo vniknutí vlhkého vzduchu a ovlivnění správného odvlhčovacího účinku.
4. Při používání zařízení se ujistěte, že v oblasti 50 cm nejsou žádné předměty.
5. Před použitím se prosím ujistěte, že je nádržka na vodu umístěna ve správné poloze, aby se zabránilo vytékání vody.
6. Před přemístěním zařízení nejprve vyprázdněte nádržku na vodu.

Používání

1. Zapnutí odvlhčovače

Při prvním zapnutí zařízení se obrazovka na 1 sekundu rozsvítí, ozve se bzučák, na obrazovce se zobrazí „--“ a zařízení je v pohotovostním

režimu.

Stiskněte vypínač (3), rozsvítí se ikona zapnutí (2A), rozsvítí se také digitální displej hodnoty vlhkosti (2E) a zobrazí odpovídající barvu podle aktuální vlhkosti prostředí:

- červená: když je relativní vlhkost v místnosti vyšší nebo rovna 80 %,
- zelená: když je relativní vlhkost v místnosti 71-79 %,
- modrá: když je relativní vlhkost v místnosti nižší nebo rovna 70 %.

## 2. Automatický režim

Stiskněte znovu spínač (3), ikona (2B) bude po 3 sekundách blikat a na displeji (2E) se zobrazí aktuální hodnota vlhkosti prostředí. Zařízení přejde do automatického režimu, ikona automatického režimu (2B) se rozsvítí a ventilátor poběží na vysoké otáčky, když je vlhkost v místnosti vyšší než 70 %. Když je vlhkost v místnosti pod 70 %, zařízení přestane fungovat.

## 3. Sušení prádla / režim nepřetržitého provozu CNT

Stiskněte znovu spínač (3), ikona (2C) bude blikat po dobu 3 sekund a na displeji (2E) se zobrazí aktuální hodnota vlhkosti prostředí. Zařízení přejde do režimu CNT, rozsvítí se ikona režimu sušení prádla / nepřetržitého provozu (2C) a ventilátor poběží vysokou rychlostí. Režim je vhodný pro sušení oděvů až do okamžiku, kdy je nádrž na vodu plná, nebo pro scénáře kontinuálního odvlhčování po montáži potrubí k otvoru pro vypouštění vody (7). Zařízení se bude nepřetržitě odvlhčovat vysokou rychlostí ventilátoru, dokud vlhkost prostředí nedosáhne 20 %, pak zařízení přestane fungovat.

## 4. Režim spánku

Stiskněte znovu spínač (3), ikona (2D) bude blikat po dobu 3 sekund a na displeji (2E) se zobrazí aktuální hodnota vlhkosti prostředí. Zařízení přejde do režimu spánku, ikona režimu spánku (2D) se rozsvítí, celý displej (2E) bude ztlumený, aby neovlivnil komfort spánku osob v místnosti. V režimu spánku bude zařízení automaticky odvlhčovat vzduch podle níže uvedeného pravidla: ventilátor poběží na nízkou rychlost, pokud bude vlhkost v místnosti vyšší než 70 %, pokud bude nižší než 70 %, ventilátor přestane pracovat a proces odvlhčení se zastaví, aby vzduch v místnosti nevyschl. Komfortní úroveň zvlhčení vzduchu pro lidské tělo je kolem 70 %.

## 5. Vypněte odvlhčovač

Stiskněte znovu spínač (3), na displeji (2E) se zobrazí "--", zařízení přestane fungovat.

Pořadí činnosti spínače (3) je znázorněno na obrázku 3.

## 6. Plná nádrž na vodu

Když odvlhčovač pracuje delší dobu, nádržka na vodu (8) se naplní vodou shromážděnou ze zvlhčeného vzduchu, to znamená, že se plovák (9) zvedne a poté se ikona plné nádrže na vodu (2F) rozsvítí červeně. Vyprázdněte nádrž vylitím nashromážděné vody přes celky v horní části nádrže na vodu. Při častém používání zařízení není nutné otvírat víko nádržky na vodu, aby se voda vyprázdnila, vodu lze vylévat v celku.

**VAROVÁNÍ:** Plovák (9) umístěný uvnitř vodní nádrže by měl být po sezónním čištění vodní nádrže znovu umístěn na správné místo. Podívejte se na obrázek 4.

## Odstraňování problémů:

Popis problému č. 1: Ikona plné nádrže na vodu (2F) zčervená

Možný důvod č. 1: plovák nádrže (umístěný uvnitř nádrže na vodu) je zaseknutý. Podívejte se na obrázek 4.

Řešení z důvodu č. 1: otočte nádržkou na vodu, aby plovák spadl dolů a pohyboval se hladce.

Možný důvod č. 2: špatné proudění vzduchu.

Řešení z důvodu č. 2: kolem zařízení by mělo zůstat 50 cm volného prostoru.

Popis problému č. 2: Slabý odvlhčovací účinek

Možný důvod č. 1: přívod vzduchu (6) a výstup vzduchu (1) jsou ucpané.

Řešení z důvodu č. 1: vyčistěte vstup a výstup zařízení.

Možný důvod č. 2: okolní teplota je příliš nízká.

Řešení z důvodu č. 2: změňte místo použití.

Popis problému č. 3: Hluk

Možný důvod č. 1: zařízení není správně umístěno.

Řešení z důvodu č. 1: prosím zařízení postavte na rovný povrch.

Možný důvod č. 2: přívod vzduchu (6) a výstup vzduchu (1) jsou ucpané.

Řešení z důvodu č. 2: vyčistěte vstup a výstup zařízení.

## Čištění a údržba

1. Odpojte zařízení. Neponořujte zařízení do vody.

2. Nemyjte jej přímo vodou. Očistěte povrch měkkým hadříkem. Ovládací panel očistěte suchým hadříkem.

3. V případě silně znečištěných míst ponořte měkký hadřík do malého množství neutrálního čisticího prostředku a otřete kryt.

4. Chcete-li vyčistit nádržku na vodu (8), zvedněte víko nádržky na vodu. Očistěte vnitřek nádrže měkkým hadříkem.

5. Pokud zařízení delší dobu nepoužíváte (sezónní skladování), pak:

- A. Odpojte zařízení, poté vypusťte vodu z vodní nádrže, vyčistěte ji a udržujte nádrž na vodu suchou.  
b. Skladování Zařízení skladujte ve svislé poloze na chladném a suchém místě.

Technické specifikace

Výkon: 90W

Maximální výkon: 150W

Napájení: 220-240V ~50Hz

Kapacita nádržky na vodu: 1 litr

Účinnost: 500 ml /24 hodin

Hlučnost: 35dB (A)



Staráme se o životní prostředí. Papírové obaly odevzdávejte do sběrných surovin. Polyetylenová balení (PE) vhadzujte do odpadkových košů na plasty. Použité zařízení odevzdávejte do sběrného dvoru, protože se v něm mohou nacházet části, které jsou pro životní prostředí škodlivé nebo nebezpečné. Elektrospolřebiče odevzdávejte v takové podobě, aby bylo znemožněno jejich další použití. Pokud se v zařízení nacházejí baterie, vyjměte je a odevzdejte zvlášť.

## DANSKI

### GENERELLE SIKKERHEDSBETINGELSER

### VIGTIGE SIKKERHEDSINSTRUKTIONER LÆS VENLIGST OMHYGGELIGT OG OPBEVAR TIL FREMTIDIG REFERENCE

1. Før du bruger enheden, skal du læse betjeningsvejledningen og følge instruktionerne deri. Producenten er ikke ansvarlig for skader forårsaget af brugen af enheden i modstrid med dens tilsigtede brug eller forkert betjening.
2. Apparaten er kun beregnet til husholdningsbrug. Må ikke bruges til andre formål, der ikke er i overensstemmelse med dens tilsigtede brug.
3. Enheden bør kun tilsluttes en AC 220-240V ~ 50Hz jordet stikkontakt. For at øge sikkerheden ved brug, bør mange elektriske enheder ikke tilsluttes et elektrisk kredsløb samtidigt.
4. Vær særlig forsigtig, når du bruger enheden, når børn er i nærheden. Lad ikke børn lege med enheden, og lad ikke børn eller personer, der ikke er bekendt med enheden, bruge den.
5. ADVARSEL: Dette udstyr må bruges af børn over 8 år og personer med nedsatte fysiske, sensoriske eller mentale evner, eller personer uden erfaring eller kendskab til udstyret, hvis dette sker under opsyn af en person med ansvar for deres sikkerhed eller er blevet stillet til rådighed for dem. Instruktioner om sikker brug af enheden og er opmærksomme på de farer, der er forbundet med dens brug. Børn bør ikke lege med udstyret. Rengøring og brugervedligeholdelse bør ikke udføres af børn, medmindre de er over 8 år, og disse aktiviteter udføres under opsyn.
6. Tag altid stikket ud af stikkontakten efter brug, mens du holder i stikkontakten med hånden. Træk IKKE i ledningen.
7. Nedsænk ikke kablet, stikket og hele enheden i vand eller anden væske. Udsæt ikke enheden for vejrforhold (regn, sol osv.).
8. Kontroller jævnligt strømkablets tilstand. Hvis netledningen er beskadiget, skal den udskiftes af et autoriseret værksted for at undgå fare.
9. Brug ikke apparaten med en beskadiget strømledning, eller hvis det er blevet tabt eller beskadiget på nogen måde, eller hvis det ikke fungerer korrekt. Reparer ikke enheden selv, da der er risiko for elektrisk stød. Tag den beskadigede enhed til et passende servicecenter til inspektion eller reparation. Eventuelle reparationer må kun udføres af autoriserede

servicesteder. Forkert udførte reparationer kan udgøre en alvorlig trussel for brugeren.

10. Placer enheden på en kølig, stabil, jævn overflade, væk fra køkkenapparater, der opvarmes, såsom: el-komfur, gasbrænder osv.

11. Sørg for, at intet blokerer for luftindtaget og -udgangen på enheden

12. Brug kun apparatet på en jævn og vandret overflade for at forhindre, at kondensvand løber ud

13. For yderligere beskyttelse anbefales det at installere en reststrømsenhed (RCD) i det elektriske kredsløb med en nominel reststrøm på ikke over 30mA. Kontakt i den forbindelse en elektriker.

14. For at sikre en effektiv tørring skal der være en afstand på mindst 50 cm mellem apparatets sidevægge og væggen, møblerne eller gardinerne.

15. For at undgå risikoen for brand eller eksplosion må du ikke sprøjte tørretumbleren med en spray

16. For at forhindre, at husets dele smelter eller antændes, må affugteren ikke placeres i nærheden af varmeapparater.

17. Fjern vandet, der har samlet sig i tanken. Hvis du ved et uheld drikker vand eller bruger det til andre formål, kan du blive syg.

Produktbeskrivelse: Luftaffugter AD7860 – Figur 1 og 2

- |  |   |
|--|---|
| 1. Luftudtag                                 | 2. Kontrolpanel   |
| 2A. Tænd ikon                                | 2B. Auto tilstand ikon                                    |
| 2C. Tørringstilstandsikon                    | 2D. Ikon for dvaletilstand                                |
| 2E. Digital fugtværdivisning                 | 2F. Fuld vandtank ikon                                    |
| 3. Afbryderknop                              | 4. Frontdæksel  |
| 5. Håndtag                                   | 6. Luftindtag   |
| 7. Vandafløbshul (til rør)                   | 8. Vandtank 1L  |
| 9. Flyderen inde i vandtanken lukket med låg | 10. Rør til kontinuerligt afløb (ikke vist på figurerne). |

#### Før første brug

1. Enhedens arbejdsmiljø: temperatur 5–35°C, den mindste luftfugtighed er 70% for automatisk tilstand og dvaletilstand og 20% for kontinuerlig tilstand CNT.
2. Hold enheden væk fra direkte sollys. Stik ikke fingre eller andre genstande ind i luftudtaget (1) eller luftindtaget (6).
3. I brugsprocessen skal du lukke dørene og vinduet for at undgå, at våd luft trænger ind og påvirker den korrekte affugtningseffekt.
4. Når enheden bruges, skal du sørge for, at der ikke er genstande inden for området 50 cm.
5. Før brug skal du sikre dig, at vandtanken er placeret i den korrekte position for at undgå, at vand løber ud.
6. Inden du flytter enheden, skal du først tømme vandtanken.

#### Brug

##### 1. Tænding for affugteren

Når enheden tændes for første gang, lyser skærmen i 1 sekund, en buzzer bipper, skærmen viser "--", og enheden er i standby-tilstand.

Tryk på kontakten (3), tænd-ikonet (2A) lyser, det digitale fugtværddisplay (2E) lyser også og viser den tilsvarende farve i henhold til den aktuelle luftfugtighed i omgivelserne:

- rød: når rummets relative luftfugtighed er over eller lig med 80 %,
- grøn: når rummets relative luftfugtighed er 71-79 %,
- blå: når rummets relative luftfugtighed er under eller lig Med. 70%.

##### 2. Automatisk tilstand

Tryk på kontakten (3) igen, ikonet (2B) forbliver lys efter at have blinket 3 sekunder, og displayet (2E) viser den aktuelle luftfugtighedsværdi. Enheden går i automatisk tilstand, ikonet for automatisk tilstand (2B) lyser, og ventilatoren vil køre med høj blæserhastighed, når rummets luftfugtighed er højere end 70 %. Når rummets luftfugtighed er under 70 %, stopper enheden med at fungere.

##### 3. Tørring af tøj / kontinuerlig drift tilstand CNT

Tryk på kontakten (3) igen, ikonet (2C) forbliver lys efter at have blinket i 3 sekunder, og displayet (2E) viser den aktuelle

luftfugtighedsværdi. Enheden går i CNT-tilstand, ikonet for tørring af tøj/kontinuerlig drift (2C) lyser, og ventilatoren vil køre med høj hastighed. Tilstanden er velegnet til tørring af tøj indtil det øjeblik, hvor vandtanken er fuld, eller til kontinuerlige affugtningsscenarier efter montering af røret til vandafløbshullet (7). Enheden vil affugte kontinuerligt ved høj blæserhastighed, indtil den miljømæssige luftfugtighed når 20 %, hvorefter enheden holder op med at fungere.

#### 4. Dvaletilstand

Tryk på kontakten (3) igen, ikonet (2D) forbliver lys efter at have blinket i 3 sekunder, og displayet (2E) viser den aktuelle luftfugtighedsværdi. Enheden går i dvaletilstand, dvaletilstandsikonet (2D) begynder at lyse, hele displayet (2E) vil være svagt for ikke at påvirke sovekomforten for personer i rummet. I dvaletilstand vil enheden affugte luften automatisk i henhold til nedenstående regel: ventilatoren kører ved lav hastighed, hvis rumfugtigheden vil være over 70%, hvis den er under 70%, stopper ventilatoren med at arbejde og affugtningssprocessen vil blive stoppet, for ikke at gøre luften tør i rummet. Komfortluftbefugtningsniveauet for menneskekroppen er omkring 70%.

#### 5. Slukning af affugteren

Tryk på kontakten (3) igen, displayet (2E) vil vise "--", enheden holder op med at fungere.

Betjeningsrækkefølgen for kontakten (3) er vist i figur 3.

#### 6. Fuld vandtank

Når affugteren arbejder længere tid, vil vandtanken (8) blive fyldt med vand opsamlet fra befugtet luft, det betyder, at flyderen (9) vil løfte sig, og så vil ikonet for fuld vandtank (2F) lyse rødt. Tøm tanken ved at hælde opsamlet vand ud gennem hele i vandtankens øverste del. Når apparatet ofte bruges, er det ikke nødvendigt at åbne låget på vandtanken for at tømme vandet, vand kan hældes ud gennem hele.

**ADVARSEL:** flyderen (9) placeret inde i vandtanken skal sættes ind på det rigtige sted igen efter sæsonens rengøring af vandtanken. Se figur 4.

#### Fejlfinding:

Fejlbeskrivelse nr. 1: Ikonet for fuld vandtank (2F) bliver rødt

Mulig årsag nr. 1: tankflyderen (placeret inde i vandtanken) sidder fast. Se figur 4.

Løsning af årsag nr. 1: sving vandtanken for at lade flyderen falde ned og bevæge sig jævnt.

Mulig årsag nr. 2: dårligt luftgennemstrømning.

Løsning af årsag nr. 2: der skal være 50 cm fri plads omkring enheden.

Fejlbeskrivelse nr. 2: Dårligt affugtningseffekt

Mulig årsag nr. 1: luftindtaget (6) og luftudtaget (1) er blokeret.

Løsning af årsag nr. 1: rengør enhedens indgang og udgang.

Mulig årsag nr. 2: den omgivende temperatur er for lav.

Løsning af årsag nr. 2: skift brugsstedet.

Fejlbeskrivelse nr. 3: Støj

Mulig årsag nr. 1: enheden placeres ikke rigtigt.

Løsning af årsag nr. 1: Venligst enheden lodret på en flad overflade.

Mulig årsag nr. 2: luftindtaget (6) og luftudtaget (1) er blokeret.

Løsning af årsag nr. 2: rengør enhedens indgang og udgang.

#### Rengøring og vedligeholdelse

1. Træk stikket til enheden ud. Nedsænk ikke enheden i vand.

2. Vask det ikke direkte med vand. Tør overfladen af med en blød klud. Tør kontrolpanelet af med en tør klud.

3. For meget snavsede steder, dyppes en blød klud i en lille mængde neutralt rengøringsmiddel og tørres huset af.

4. For at rengøre vandtanken (8), løft vandtankens låg. Tør indersiden af tanken af med en blød klud.

5. Når du ikke har brugt enheden i længere tid (sæsonbestemt opbevaring), så:

a. Tag enheden ud af stikkontakten, dræn derefter vandet ud af vandtanken, rengør den og hold vandtanken tør.

b. Opbevar enheden opretstående på et køligt, tørt sted.

#### Teknisk specifikation

Effekt: 90W

Maks effekt: 150W

Strømforsyning: 220-240V ~50Hz

Vandbeholderkapacitet: 1 liter

Effektivitet: 500ml /24 timer

Støjniveau: 35dB (A)



Af hensyn til miljøet ..

Venligst overfør papemballage til affaldspapir. Hæld polyethylenposer (PE) i plastbeholderen Slidt enhed skal returneres til det relevante punkt opbevaring, fordi det er farligt i enheden ingredienser kan udgøre en trussel for miljøet. Den elektriske enhed skal overleveres for at begrænse dets genanvendelse og brug. Hvis i enheden der er batterier, fjern dem og vende tilbage til punktet opbevares separat.

## ΓΕΝΙΚΕΣ ΣΥΝΘΗΚΕΣ ΑΣΦΑΛΕΙΑΣ

## ΣΗΜΑΝΤΙΚΕΣ ΟΔΗΓΙΕΣ ΑΣΦΑΛΕΙΑΣ ΠΑΡΑΚΑΛΩ ΔΙΑΒΑΣΤΕ ΠΡΟΣΕΚΤΙΚΑ ΚΑΙ ΦΥΛΑΞΤΕ ΓΙΑ ΜΕΛΛΟΝΤΙΚΗ ΑΝΑΦΟΡΑ

1. Πριν χρησιμοποιήσετε τη συσκευή, διαβάστε τις οδηγίες λειτουργίας και ακολουθήστε τις οδηγίες που περιέχονται σε αυτές. Ο κατασκευαστής δεν ευθύνεται για οποιαδήποτε ζημία προκληθεί από τη χρήση της συσκευής σε αντίθεση με τη χρήση για την οποία προορίζεται ή ακατάλληλη λειτουργία.
2. Η συσκευή προορίζεται μόνο για οικιακή χρήση. Μη χρησιμοποιείτε για άλλους σκοπούς που δεν είναι σύμφωνοι με την προβλεπόμενη χρήση του.
3. Η συσκευή πρέπει να συνδέεται μόνο σε γειωμένη πρίζα AC 220-240V ~ 50Hz. Προκειμένου να αυξηθεί η ασφάλεια χρήσης, πολλές ηλεκτρικές συσκευές δεν πρέπει να συνδέονται ταυτόχρονα σε ένα ηλεκτρικό κύκλωμα.
4. Να είστε ιδιαίτερα προσεκτικοί όταν χρησιμοποιείτε τη συσκευή όταν βρίσκονται παιδιά σε κοντινή απόσταση. Μην αφήνετε παιδιά να παίζουν με τη συσκευή και μην αφήνετε παιδιά ή άτομα που δεν είναι εξοικειωμένα με τη συσκευή να τη χρησιμοποιούν.
5. ΠΡΟΕΙΔΟΠΟΙΗΣΗ: Αυτός ο εξοπλισμός μπορεί να χρησιμοποιηθεί από παιδιά άνω των 8 ετών και άτομα με μειωμένες σωματικές, αισθητηριακές ή νοητικές ικανότητες ή άτομα χωρίς εμπειρία ή γνώση του εξοπλισμού, εάν αυτό γίνεται υπό την επίβλεψη ατόμου που είναι υπεύθυνο για την ασφάλειά τους ή τους έχει παρασχεθεί. οδηγίες για την ασφαλή χρήση της συσκευής και έχουν επίγνωση των κινδύνων που συνδέονται με τη χρήση της. Τα παιδιά δεν πρέπει να παίζουν με τον εξοπλισμό. Ο καθαρισμός και η συντήρηση από τον χρήστη δεν πρέπει να εκτελούνται από παιδιά, εκτός εάν είναι άνω των 8 ετών και αυτές οι δραστηριότητες εκτελούνται υπό επίβλεψη.
6. Αφαιρείτε πάντα το φως από την πρίζα μετά τη χρήση, κρατώντας την πρίζα με το χέρι σας. ΜΗΝ τραβάτε το καλώδιο.
7. Μην βυθίζετε το καλώδιο, το βύσμα και ολόκληρη τη συσκευή σε νερό ή οποιοδήποτε άλλο υγρό. Μην εκθέτετε τη συσκευή σε καιρικές συνθήκες (βροχή, ήλιος κ.λπ.).
8. Ελέγχετε περιοδικά την κατάσταση του καλωδίου τροφοδοσίας. Εάν το καλώδιο τροφοδοσίας είναι κατεστραμμένο, θα πρέπει να αντικατασταθεί από εξειδικευμένο συνεργείο για την αποφυγή κινδύνου.
9. Μη χρησιμοποιείτε τη συσκευή με κατεστραμμένο καλώδιο τροφοδοσίας ή εάν έχει πέσει ή έχει καταστραφεί με οποιονδήποτε τρόπο ή εάν δεν λειτουργεί σωστά. Μην επισκευάζετε τη συσκευή μόνοι σας γιατί υπάρχει κίνδυνος ηλεκτροπληξίας. Μεταφέρετε την κατεστραμμένη συσκευή σε κατάλληλο κέντρο σέρβις για επιθεώρηση ή επισκευή. Τυχόν επισκευές επιτρέπεται να εκτελούνται μόνο από εξουσιοδοτημένα σημεία σέρβις. Οι λανθασμένες επισκευές μπορεί να αποτελέσουν σοβαρή απειλή για τον χρήστη.
10. Τοποθετήστε τη συσκευή σε μια δροσερή, σταθερή, επίπεδη επιφάνεια, μακριά από οποιοδήποτε συσκευές κουζίνας που θερμαίνονται, όπως: ηλεκτρική κουζίνα, καυστήρας αερίου κ.λπ.
11. Βεβαιωθείτε ότι τίποτα δεν εμποδίζει την είσοδο και την έξοδο αέρα της συσκευής

12. Χρησιμοποιήστε τη συσκευή μόνο σε επίπεδη και οριζόντια επιφάνεια για να αποτρέψετε τη διαρροή νερού συμπύκνωσης
13. Για πρόσθετη προστασία, συνιστάται η εγκατάσταση μιας συσκευής υπολειπόμενου ρεύματος (RCD) στο ηλεκτρικό κύκλωμα με ονομαστικό υπολειπόμενο ρεύμα που δεν υπερβαίνει τα 30 mA. Για αυτό, επικοινωνήστε με έναν ηλεκτρολόγο.
14. Για να εξασφαλιστεί αποτελεσματικό στέγνωμα, θα πρέπει να υπάρχει απόσταση τουλάχιστον 50 cm μεταξύ των πλευρικών τοιχωμάτων της συσκευής και του τοίχου, των επίπλων ή των κουρτινών.
15. Για να αποφύγετε τον κίνδυνο πυρκαγιάς ή έκρηξης, μην ψεκάξετε το στεγνωτήριο με σπρέι
16. Για να μην λιώσουν τα μέρη του περιβλήματος ή να πιάνουν φωτιά, μην τοποθετείτε τον αφυγραντήρα κοντά σε συσκευές θέρμανσης.
17. Αφαιρέστε το νερό που έχει συσσωρευτεί στη δεξαμενή. Η κατά λάθος κατανάλωση νερού ή η χρήση του για άλλους σκοπούς μπορεί να σας κάνει να αρρωστήσετε.

Περιγραφή προϊόντος: Αφυγραντήρας αέρα AD7860 – Εικόνα 1 και 2

- |  |                                     |
|--|-------------------------------------|
| 1. Έξοδος αέρα   | 2. Πίνακας ελέγχου                  |
| 2A. Εικονίδιο ενεργοποίησης  | 2B. Εικονίδιο αυτόματης λειτουργίας |
| 2C. Εικονίδιο λειτουργίας στεγνωμάτος ρούχων                         | 2D. Εικονίδιο λειτουργίας ύπνου     |
| 2E. Ψηφιακή ένδειξη τιμής υγρασίας                                   | 2F. Πλήρης δεξαμενή νερού εικονίδιο |
| 3. Κουμπί διακόπτη   | 4. Μπροστινό κάλυμμα                |
| 5. Λαβή  | 6. Είσοδος αέρα                     |
| 7. Τρύπα αποστράγγισης νερού (για σωλήνα)                            | 8. Δεξαμενή νερού 1L                |
| 9. Ο πλωτήρας στο εσωτερικό της δεξαμενής νερού έκλεισε με το καπάκι |                                     |
| 10. Σωλήνας για συνεχή αποστράγγιση (δεν φαίνεται στα σχήματα).      |                                     |

Πριν από την πρώτη χρήση

1. Το περιβάλλον εργασίας της συσκευής: θερμοκρασία 5~35°C, η ελάχιστη υγρασία είναι 70% για την αυτόματη λειτουργία και τη λειτουργία ύπνου και 20% για τη συνεχή λειτουργία CNT.
2. Κρατήστε τη συσκευή μακριά από το άμεσο ηλιακό φως. Μην εισάγετε τα δάχτυλα ή άλλα αντικείμενα στην έξοδο αέρα (1) ή στην είσοδο αέρα (6).
3. Κατά τη διαδικασία χρήσης, κλείστε τις πόρτες και τα παράθυρα για να αποφύγετε την είσοδο υγρού αέρα και να επηρεάσει το σωστό αποτέλεσμα αφύγρανσης.
4. Όταν χρησιμοποιείτε τη συσκευή, βεβαιωθείτε ότι δεν υπάρχουν αντικείμενα στην περιοχή των 50 cm.
5. Πριν από τη χρήση, βεβαιωθείτε ότι η δεξαμενή νερού είναι τοποθετημένη στη σωστή θέση για να αποφύγετε την έξοδο νερού.
6. Πριν μετακινήσετε τη συσκευή, αδειάστε αρχικά το δοχείο νερού.

Χρήση

1. Ενεργοποίηση του αφυγραντήρα

Όταν η συσκευή ενεργοποιείται για πρώτη φορά, η οθόνη ανάβει για 1 δευτερόλεπτο, εκπέμπει ένα ηχητικό σήμα, η οθόνη δείχνει "--" και η συσκευή βρίσκεται σε κατάσταση αναμονής.

Πατήστε το διακόπτη (3), το εικονίδιο ενεργοποίησης (2A) ανάβει, η ψηφιακή ένδειξη τιμής υγρασίας (2E) ανάβει επίσης και εμφανίζει το αντίστοιχο χρώμα σύμφωνα με την τρέχουσα περιβαλλοντική υγρασία:

- κόκκινο: όταν η σχετική υγρασία του δωματίου είναι μεγαλύτερη ή ίση με 80%,
- πράσινο: όταν η σχετική υγρασία του δωματίου είναι 71-79%,
- μπλε: όταν η σχετική υγρασία του δωματίου είναι κάτω ή ίση με 70%.

2. Αυτόματη λειτουργία

Πατήστε ξανά το διακόπτη (3), το εικονίδιο (2B) θα παραμείνει ανοιχτό αφού αναβοσβήσει 3 δευτερόλεπτα και η οθόνη (2E) δείχνει την τρέχουσα τιμή υγρασίας περιβάλλοντος. Η συσκευή θα μπει στην αυτόματη λειτουργία, το εικονίδιο αυτόματης λειτουργίας (2B) ανάβει και ο ανεμιστήρας θα λειτουργεί με υψηλή ταχύτητα ανεμιστήρα όταν η υγρασία του δωματίου είναι μεγαλύτερη από 70%. Όταν η υγρασία του δωματίου είναι κάτω από 70%, η συσκευή σταματά να λειτουργεί.

3. Στέγνωμα ρούχων / λειτουργία συνεχούς λειτουργίας CNT



Πατήστε ξανά το διακόπτη (3), το εικονίδιο (2C) θα παραμείνει ανοιχτό αφού αναβοσβήσει για 3 δευτερόλεπτα και η οθόνη (2E) δείχνει την τρέχουσα τιμή υγρασίας περιβάλλοντος. Η συσκευή εισέρχεται σε κατάσταση αναστολής λειτουργίας, το εικονίδιο του στεγνώματος ρούχων / της λειτουργίας συνεχούς λειτουργίας (2C) ανάβει και ο ανεμιστήρας θα λειτουργεί σε υψηλή ταχύτητα. Η λειτουργία είναι κατάλληλη για στέγνωμα ρούχων μέχρι τη στιγμή που γεμίζει το δοχείο νερού ή για σενάρια συνεχούς αφύγρανσης μετά τη συναρμολόγηση του σωλήνα στην οπή αποστράγγισης νερού (7). Η συσκευή θα αφύγρανση συνεχώς σε υψηλή ταχύτητα ανεμιστήρα, έως ότου η περιβαλλοντική υγρασία φτάσει το 20%, τότε η συσκευή θα σταματήσει να λειτουργεί.

#### 4. Λειτουργία ύπνου

Πατήστε ξανά το διακόπτη (3), το εικονίδιο (2D) θα παραμείνει ανοιχτό αφού αναβοσβήσει για 3 δευτερόλεπτα και η οθόνη (2E) δείχνει την τρέχουσα τιμή υγρασίας περιβάλλοντος. Η συσκευή εισέρχεται σε κατάσταση αναστολής λειτουργίας, το εικονίδιο της κατάστασης ύπνου (2D) αρχίζει να ανάβει, ολόκληρη η οθόνη (2E) θα είναι αμυδρή για να μην επηρεάζει την άνεση ύπνου των ατόμων στο δωμάτιο. Στη λειτουργία ύπνου, η συσκευή θα αφύγρανση του αέρα αυτόματα σύμφωνα με τον παρακάτω κανόνα: ο ανεμιστήρας θα λειτουργεί σε χαμηλή ταχύτητα εάν η υγρασία του δωματίου είναι πάνω από 70%, εάν είναι κάτω από 70%, τότε ο ανεμιστήρας σταματά να λειτουργεί και η διαδικασία αφύγρανσης θα σταματήσει, για να μην στεγνώσει ο αέρας στο δωμάτιο. Το επίπεδο υγρασίας του αέρα άνεσης για το ανθρώπινο σώμα είναι περίπου 70%.

#### 5. Απενεργοποίηση του αφυγραντήρα

Πατήστε ξανά το διακόπτη (3), στην οθόνη (2E) θα εμφανιστεί "--", η συσκευή σταματά να λειτουργεί.

Η σειρά λειτουργίας του διακόπτη (3) φαίνεται στο σχήμα 3.

#### 6. Γεμάτη δεξαμενή νερού

Όταν ο αφυγραντήρας λειτουργεί για μεγαλύτερο χρονικό διάστημα, η δεξαμενή νερού (8) θα γεμίσει με νερό που συλλέγεται από υγροποιημένο αέρα, σημαίνει ότι ο πλωτήρας (9) θα σηκωθεί και στη συνέχεια το εικονίδιο γεμάτο δοχείο νερού (2F) θα ανάψει με κόκκινο χρώμα. Αδειάστε τη δεξαμενή χύνοντας το νερό που έχει συγκεντρωθεί μέσω ολόκληρου στο επάνω μέρος της δεξαμενής νερού. Όταν η συσκευή χρησιμοποιείται συχνά, δεν χρειάζεται να ανοίξετε το καπάκι της δεξαμενής νερού για να αδειάσετε το νερό, το νερό μπορεί να χυθεί μέσω ολόκληρου.

**ΠΡΟΕΙΔΟΠΟΙΗΣΗ:** ο πλωτήρας (9) που βρίσκεται μέσα στη δεξαμενή νερού θα πρέπει να τοποθετηθεί ξανά στη σωστή θέση μετά τον εποχιακό καθαρισμό της δεξαμενής νερού. Δείτε το σχήμα 4.

#### Αντιμετώπιση προβλημάτων:

Περιγραφή προβλήματος αρ. 1: Το εικονίδιο γεμάτο δοχείο νερού (2F) γίνεται κόκκινο

Πιθανή αιτία 1: ο πλωτήρας της δεξαμενής (που βρίσκεται μέσα στη δεξαμενή νερού) έχει κολλήσει. Δείτε το σχήμα 4.

Λύση για τον λόγο αριθ. 1: περιστρέψτε τη δεξαμενή νερού για να αφήσετε τον πλωτήρα να πέσει κάτω και να κινείται ομαλά.

Πιθανή αιτία 2: κακή ροή αέρα.

Λύση για τον 2ο λόγο: θα πρέπει να μείνει ελεύθερος χώρος 50 cm γύρω από τη συσκευή.

Περιγραφή προβλήματος αρ. 2: Κακή επίδραση αφύγρανσης

Πιθανή αιτία 1: η είσοδος αέρα (6) και η έξοδος αέρα (1) είναι φραγμένες.

Λύση για τον 1ο λόγο: καθαρίστε την είσοδο και την έξοδο της συσκευής.

Πιθανή αιτία 2: η θερμοκρασία περιβάλλοντος είναι πολύ χαμηλή.

Λύση για τον λόγο αριθ. 2: αλλαγή θέσης χρήσης.

Περιγραφή προβλήματος αρ. 3: Θόρυβος

Πιθανή αιτία 1: η συσκευή δεν τοποθετείται σωστά.

Λύση για τον λόγο αριθ. 1: παρακαλούμε τη συσκευή σε όρθια θέση σε επίπεδη επιφάνεια.

Πιθανή αιτία 2: η είσοδος αέρα (6) και η έξοδος αέρα (1) είναι φραγμένες.

Λύση για τον 2ο λόγο: καθαρίστε την είσοδο και την έξοδο της συσκευής.

#### Καθαρισμός και συντήρηση

1. Αποσυνδέστε τη συσκευή. Μην βυθίζετε τη συσκευή σε νερό.

2. Μην το πλένετε απευθείας με νερό. Σκουπίστε την επιφάνεια με ένα μαλακό πανί. Σκουπίστε τον πίνακα ελέγχου με ένα στεγνό πανί.

3. Για πολύ βρώμικα μέρη, βουτήξτε ένα μαλακό πανί σε μικρή ποσότητα ουδέτερου καθαριστικού και σκουπίστε το περιβλήμα.

4. Για να καθαρίσετε τη δεξαμενή νερού (8), ανασηκώστε το καπάκι της δεξαμενής νερού. Σκουπίστε το εσωτερικό της δεξαμενής με ένα μαλακό πανί.

5. Όταν δεν χρησιμοποιείτε τη συσκευή για μεγάλο χρονικό διάστημα (εποχιακή αποθήκευση), τότε:

ένα. Αποσυνδέστε τη συσκευή από την πρίζα και, στη συνέχεια, αδειάστε το νερό από τη δεξαμενή νερού, καθαρίστε την και κρατήστε τη δεξαμενή νερού στεγνή.

σι. Αποθηκεύστε τη συσκευή αποθήκευσης σε όρθια θέση σε δροσερό και ξηρό μέρος.

Τεχνικές προδιαγραφές

Ισχύς: 90W

Μέγιστη ισχύς: 150 W

Τροφοδοσία: 220-240V ~50Hz

Χωρητικότητα δοχείου νερού: 1 λίτρο  
Αποδοτικότητα: 500ml /24 ώρες  
Επίπεδο θορύβου: 35dB (A)



We geven om het milieu. We vragen u om de kartonnen verpakkingen te storten bij het oud papier. Polyetheleen zakken (PE) storten in de container voor plastic. Versleten apparatuur afgeven bij het juiste verzamelpunt, als in het apparaat gevaarlijke elementen zitten kan dat een bedreiging zijn voor het milieu. Elektrisch apparaat moet worden geretourneerd om het hergebruik te verminderen. Als in het apparaat batterijen zitten, horen die verwijderd te worden en apart af te worden gegeven bij het juiste verzamelpunt.

## NEDERLANDS

### ALGEMENE VEILIGHEIDSVORWAARDEN BELANGRIJKE VEILIGHEIDSinSTRUCTIES LEES ZORGvULDIG DOOR EN BEWAAR VOOR TOEKOMSTIGE REFERENTIE

1. Lees voordat u het apparaat in gebruik neemt de gebruiksaanwijzing en volg de daarin opgenomen instructies. De fabrikant is niet aansprakelijk voor enige schade veroorzaakt door het gebruik van het apparaat in strijd met het beoogde gebruik of onjuiste bediening.
2. Het apparaat is uitsluitend bedoeld voor huishoudelijk gebruik. Niet gebruiken voor andere doeleinden die niet in overeenstemming zijn met het beoogde gebruik.
3. Het apparaat mag alleen worden aangesloten op een geaard stopcontact van AC 220-240V ~ 50Hz. Om de gebruiksveiligheid te vergroten, mogen niet veel elektrische apparaten tegelijkertijd op één stroomkring worden aangesloten.
4. Wees vooral voorzichtig wanneer u het apparaat gebruikt wanneer er kinderen in de buurt zijn. Laat kinderen niet met het apparaat spelen en laat kinderen of mensen die niet bekend zijn met het apparaat het niet gebruiken.
5. **WAARSCHUWING:** Deze apparatuur kan worden gebruikt door kinderen ouder dan 8 jaar en mensen met verminderde fysieke, zintuiglijke of mentale vermogens, of mensen zonder ervaring of kennis van de apparatuur, als dit wordt gedaan onder toezicht van een persoon die verantwoordelijk is voor hun veiligheid of aan hen is verstrekt. Instructies over het veilige gebruik van het apparaat en zijn zich bewust van de gevaren die aan het gebruik ervan verbonden zijn. Kinderen mogen niet met de apparatuur spelen. Reiniging en gebruikersonderhoud mogen niet door kinderen worden uitgevoerd, tenzij ze ouder zijn dan 8 jaar en deze activiteiten onder toezicht worden uitgevoerd.
6. Haal na gebruik altijd de stekker uit het stopcontact en houd het stopcontact met uw hand vast. NIET aan het snoer trekken.
7. Dompel de kabel, stekker en het hele apparaat niet onder in water of een andere vloeistof. Stel het apparaat niet bloot aan weersomstandigheden (regen, zon, enz.).
8. Controleer regelmatig de staat van het netsnoer. Als het netsnoer beschadigd is, moet het worden vervangen door een gespecialiseerde reparatiewerkplaats om gevaar te voorkomen.
9. Gebruik het apparaat niet met een beschadigd netsnoer, of als het is gevallen of op enigerlei wijze beschadigd is, of als het niet goed werkt. Repareer het apparaat niet zelf, er bestaat een risico op een elektrische schok. Breng het beschadigde apparaat naar een geschikt servicecentrum voor inspectie of reparatie. Eventuele reparaties mogen alleen worden uitgevoerd door geautoriseerde servicepunten. Onjuist uitgevoerde reparaties kunnen een ernstige bedreiging vormen voor de gebruiker.

10. Plaats het apparaat op een koele, stabiele, vlakke ondergrond, uit de buurt van keukenapparatuur die warm wordt, zoals: elektrisch fornuis, gasfornuis, enz.
11. Zorg ervoor dat niets de luchtinlaat en -uitlaat van het apparaat blokkeert
12. Gebruik het apparaat alleen op een effen en horizontaal oppervlak om te voorkomen dat condenswater eruit loopt
13. Voor extra bescherming is het raadzaam om een aardlekschakelaar (RCD) in het elektrische circuit te installeren met een nominale aardlekstroom van niet meer dan 30 mA. Neem hiervoor contact op met een elektricien.
14. Om een effectieve droging te garanderen, moet er een afstand van minimaal 50 cm zijn tussen de zijwanden van het apparaat en de muur, meubels of gordijnen.
15. Om het risico op brand of explosie te voorkomen, mag u de droger niet besproeien met een spray
16. Plaats de luchtontvochtiger niet in de buurt van verwarmingstoestellen om te voorkomen dat de behuizingsdelen smelten of vlam vatten.
17. Verwijder het water dat zich in de tank heeft opgehoopt. Als u per ongeluk water drinkt of voor andere doeleinden gebruikt, kunt u ziek worden.

Productbeschrijving: Luchtontvochtiger AD7860 – Afbeelding 1 en 2

- |   |  |
|---|--|
| 1. Luchtuitlaat   | 2. Bedieningspaneel  |
| 2A. Inschakelpictogram                                  | 2B. Pictogram automatische modus                                 |
| 2C. Pictogram voor de modus voor het drogen van kleding | 2D. Pictogram voor de slaapmodus                                 |
| 2E. Digitale weergave van de vochtigheidswaarde         | 2F. Pictogram vol watertank                                      |
| 3. Schakelknop  | 4. Voorklep:   |
| 5. Handvat  | 6. Luchtinlaat   |
| 7. Waterafvoergat (voor leiding)                        | 8. Watertank 1L  |
| 9. De vlotter in de watertank afgesloten door deksel    | 10. Leiding voor continue afvoer (niet getoond op afbeeldingen). |

Voor het eerste gebruik

1. De werkomgeving van het apparaat: temperatuur 5 ~ 35 ° C, de minimale luchtvochtigheid is 70% voor automatische modus en slaapmodus en 20% voor continue modus CNT.
2. Houd het apparaat uit de buurt van direct zonlicht. Steek geen vingers of andere voorwerpen in de luchtuitlaat (1) of luchtinlaat (6).
3. Sluit tijdens het gebruik de deuren en het raam om te voorkomen dat natte lucht binnendringt en het juiste ontvochtigingseffect beïnvloedt.
4. Wanneer het apparaat wordt gebruikt, zorg er dan voor dat er zich geen voorwerpen binnen een straal van 50 cm bevinden.
5. Zorg er voor gebruik voor dat het waterreservoir in de juiste positie is geplaatst om te voorkomen dat er water uit komt.
6. Maak eerst het waterreservoir leeg voordat u het apparaat verplaatst.

Gebruik

1. De luchtontvochtiger inschakelen

Wanneer het apparaat voor de eerste keer wordt ingeschakeld, licht het scherm 1 seconde op, klinkt er een zoemer, wordt op het scherm "--" weergegeven en staat het apparaat in de stand-bymodus.

Druk op de schakelaar (3), het aan-pictogram (2A) licht op, de digitale vochtigheidswaardeweergave (2E) licht ook op en toont de overeenkomstige kleur volgens de huidige omgevingsvochtigheid:

- rood: wanneer de relatieve vochtigheid in de ruimte hoger is dan of gelijk is aan 80%,
- groen: wanneer de relatieve vochtigheid in de kamer 71-79% is,
- blauw: wanneer de relatieve vochtigheid in de ruimte lager is dan of gelijk is aan 70%.

2. Automatische modus:

Druk nogmaals op de schakelaar (3), het pictogram (2B) blijft branden na 3 seconden knipperen en het display (2E) toont de huidige vochtigheidswaarde van de omgeving. Het apparaat gaat naar de automatische modus, het pictogram voor de automatische modus (2B) licht op en de ventilator draait op hoge ventilatorsnelheid wanneer de luchtvochtigheid in de ruimte hoger is dan 70%. Wanneer de luchtvochtigheid in de ruimte lager is dan 70%, stopt het apparaat met werken.

3. Kleding drogen / continubedrijf CNT

Druk nogmaals op de schakelaar (3), het pictogram (2C) blijft na 3 seconden knipperen branden en het display (2E) toont de huidige vochtigheidswaarde van de omgeving. Het apparaat gaat naar de CNT-modus, het pictogram voor het drogen van kleding / continubedrijf (2C) licht op en de ventilator draait op hoge snelheid. De modus is geschikt voor het drogen van kleding tot het moment dat het waterreservoir vol is of voor scenario's van continue ontvochtiging na montage van de leiding op de waterafvoeropening (7). Het apparaat ontvochtigt continu op hoge ventilatorsnelheid, totdat de luchtvochtigheid 20% bereikt, waarna het apparaat stopt met werken.

#### 4. Slaapmodus:

Druk nogmaals op de schakelaar (3), het pictogram (2D) blijft na 3 seconden knipperen branden en het display (2E) toont de huidige vochtigheidswaarde van de omgeving. Het apparaat gaat naar de slaapmodus, het pictogram voor de slaapmodus (2D) begint te branden, het hele scherm (2E) wordt gedimd om het slaapcomfort van de mensen in de kamer niet te beïnvloeden. In de slaapmodus zal het apparaat de lucht automatisch ontvochtigen volgens onderstaande regel: de ventilator draait op lage snelheid als de luchtvochtigheid in de kamer hoger is dan 70%, als deze lager is dan 70%, stopt de ventilator met werken en het ontvochtigingsproces wordt gestopt om de lucht in de kamer niet te laten drogen. Het comfort-luchtbevochtigingsniveau voor het menselijk lichaam ligt rond de 70%.

#### 5. De luchtontvochtiger uitschakelen

Druk nogmaals op de schakelaar (3), het display (2E) toont "--", het apparaat stopt met werken.

De bedieningsvolgorde van schakelaar (3) wordt weergegeven in figuur 3.

#### 6. Vol waterreservoir

Als de luchtontvochtiger langer werkt, wordt het waterreservoir (8) gevuld met water dat wordt opgevangen uit bevochtigde lucht. Dit betekent dat de vlotter (9) omhoog gaat en dat het pictogram van het vol waterreservoir (2F) rood oplicht. Leeg de tank door het opgevangen water via gaten in het bovenste gedeelte van de watertank te gieten. Wanneer het apparaat vaak wordt gebruikt, is het niet nodig om het deksel van de watertank te openen om het water te legen, het water kan via gaten worden uitgetogen.

**WAARSCHUWING:** de vlotter (9) die zich in de watertank bevindt, moet na de seizoensreiniging van de watertank weer op de juiste plaats worden geplaatst. Kijk naar figuur 4.

#### Probleemoplossen:

Probleembeschrijving nr. 1: Pictogram vol watertank (2F) wordt rood

Mogelijke reden nr. 1: de tankvlotter (in de watertank) zit vast. Kijk naar figuur 4.

Oplossing voor reden nr. 1: zwaai het waterreservoir zodat de vlotter naar beneden valt en soepel beweegt.

Mogelijke reden nr. 2: slechte luchtstroom.

Oplossing voor reden nr. 2: er moet 50 cm vrije ruimte rond het apparaat overblijven.

Probleembeschrijving nr. 2: Slecht ontvochtigingseffect

Mogelijke oorzaak nr 1: de luchtinlaat (6) en de luchtuitlaat (1) zijn verstopt.

Oplossing voor reden nr. 1: reinig de in- en uitlaat van het apparaat.

Mogelijke reden nr. 2: de omgevingstemperatuur is te laag.

Oplossing voor reden nr. 2: verander de gebruiksplaats.

Probleembeschrijving nr. 3: Ruis

Mogelijke reden nr 1: het apparaat plaatst niet goed.

Oplossing voor reden nr. 1: gelieve het apparaat rechtop op een vlakke ondergrond te plaatsen.

Mogelijke reden nr 2: de luchtinlaat (6) en de luchtuitlaat (1) zijn verstopt.

Oplossing voor reden nr. 2: reinig de in- en uitlaat van het apparaat.

#### Schoonmaak en onderhoud

1. Koppel het apparaat los. Dompel het apparaat niet onder in water.

2. Was het niet direct met water. Veeg het oppervlak af met een zachte doek. Veeg het bedieningspaneel af met een droge doek.

3. Voor ernstig vervuilde plaatsen dompelt u een zachte doek in een kleine hoeveelheid neutraal reinigingsmiddel en veegt u de behuizing schoon.

4. Om het waterreservoir (8) te reinigen, tilt u het deksel van het waterreservoir op. Veeg de binnenkant van de tank schoon met een zachte doek.

5. Als het apparaat lange tijd niet wordt gebruikt (seizoensgebonden opslag), dan:

a. Haal de stekker van het apparaat uit het stopcontact, laat het water uit het waterreservoir lopen, maak het schoon en houd het waterreservoir droog.

b. Bewaar het apparaat rechtop op een koele, droge plaats bewaren.

#### Technische specificatie:

Vermogen: 90W

Voeding: 220-240V ~50Hz

Efficiëntie: 500 ml /24 uur

Maximaal vermogen: 150W

Inhoud watertank: 1 liter

Geluidsniveau: 35dB (A)



We geven om het milieu. We vragen u om de kartonnen verpakkingen te storten bij het oud papier. Polyethyleen zakken (PE) storten in de container voor plastic. Versleten apparatuur afgeven bij het juiste verzamelpunt, als in het apparaat gevaarlijke elementen zitten kan dat een bedreiging zijn voor het milieu. Elektrisch apparaat moet worden geretourneerd om het hergebruik te verminderen. Als in het apparaat batterijen zitten, horen die verwijderd te worden en apart af te worden gegeven bij het juiste verzamelpunt.

## СРПСКИ

### ОПШТИ УСЛОВИ БЕЗБЕДНОСТИ ВАЖНА БЕЗБЕДНОСНА УПУТСТВА МОЛИМ ВАС ПРОЧИТАЈТЕ ПАЖЉИВО И САЧУВАЈТЕ ЗА БУДУЋЕ РЕФЕРЕНЦЕ

1. Пре употребе уређаја, прочитајте упутство за употребу и следите упутства садржана у њему. Произвођач није одговоран за било какву штету проузроковану употребом уређаја супротно његовој намени или неправилним радом.
2. Апарат је намењен само за кућну употребу. Не користити у друге сврхе које нису у складу са његовом наменом.
3. Уређај треба да буде повезан само на АЦ 220-240В ~ 50Хз уземљену утичницу. Да би се повећала сигурност употребе, многи електрични уређаји не би требало да буду повезани на једно електрично коло истовремено.
4. Будите посебно опрезни када користите уређај када су деца у близини. Не дозволите деци да се играју са уређајем и не дозволите деци или особама које нису упознате са уређајем да га користе.
5. УПОЗОРЕЊЕ: Ову опрему могу користити деца старија од 8 година и особе са смањеним физичким, сензорним или менталним способностима, или особе без искуства или знања о опреми, ако се то ради под надзором особе одговорне за њихову безбедност или им је обезбеђено. упутства о безбедној употреби уређаја и свесни опасности које су повезане са његовом употребом. Деца не би требало да се играју са опремом. Чишћење и корисничко одржавање не би требало да обављају деца, осим ако су старија од 8 година и ове активности се обављају под надзором.
6. Увек извуците утикач из утичнице након употребе, држећи утичницу руком. НЕМОЈТЕ вући за кабл.
7. Не урањајте кабл, утикач и цео уређај у воду или било коју другу течност. Не излажите уређај временским условима (киша, сунце, итд.).
8. Повремено проверавајте стање кабла за напајање. Ако је кабл за напајање оштећен, треба га заменити у специјализованој радионици како би се избегла опасност.
9. Немојте користити уређај са оштећеним каблом за напајање, или ако је пао или оштећен на било који начин, или ако не ради исправно. Немојте сами поправљати уређај јер постоји опасност од струјног удара. Однесите оштећени уређај у одговарајући сервисни центар на преглед или поправку. Све поправке смеју да обављају само овлашћени сервиси. Неправилно обављене поправке могу представљати озбиљну претњу за корисника.
10. Поставите уређај на хладну, стабилну, равну површину, даље од свих кухињских уређаја који се загревају, као што су: електрични шпорет, плински горионик итд.
11. Уверите се да ништа не блокира улаз и излаз ваздуха уређаја

12. Користите уређај само на равној и хоризонталној површини како бисте спречили изливање кондензоване воде
13. За додатну заштиту, препоручљиво је да се у електрично коло угради заштитни уређај (РЦД) са називном резидуалном струјом која не прелази 30mA. У том смислу, обратите се електричару.
14. Да би се обезбедило ефикасно сушење, треба да постоји размак од најмање 50 цм између бочних зидова уређаја и зида, намештаја или завеса.
15. Да бисте избегли ризик од пожара или експлозије, немојте прскати сушач спрејом
16. Да бисте спречили топљење или запаљење делова кућишта, не постављајте одвлаживач у близину уређаја за грејање.
17. Уклоните воду која се накупила у резервоару. Ако случајно пијете воду или је користите у друге сврхе, може вам се разболети.

Опис производа: Одвлаживач ваздуха AD7860 – Слика 1 и 2

- |  |  |
|--|--|
| 1. Излаз ваздуха                                       | 2. Контролна табла   |
| 2A. Икона укључења                                     | 2B. Икона аутоматског режима                               |
| 2C. Икона режима сушења одеће                          | 2D. Икона режима спавања                                   |
| 2E. Дигитални приказ вредности влажности               | 2F. Икона пуног резервоара за воду                         |
| 3. Дугме прекидача                                     | 4. Предњи поклопац   |
| 5. Ручка   | 6. Улаз за ваздух  |
| 7. Отвор за одвод воде (за цев)                        | 8. Резервоар за воду 1Л                                    |
| 9. Пловак унутар резервоара за воду затворен поклопцем | 10. Цев за континуирани одвод (није приказано на сликама). |

Пре прве употребе

1. Радно окружење уређаја: температура 5~35°C, минимална влажност је 70% за аутоматски режим и режим мировања и 20% за континуирани режим CNT.
2. Држите уређај даље од директне сунчеве светлости. Не стављајте прсте или друге предмете у излаз за ваздух (1) или улаз за ваздух (6).
3. У процесу употребе, молимо затворите врата и прозоре како бисте избегли улазак влажног ваздуха и утицај на правилан ефекат одвлаживања.
4. Када се уређај користи, уверите се да нема предмета у подручју од 50 цм.
5. Пре употребе, уверите се да је резервоар за воду постављен у исправан положај како би се избегло да вода излази.
6. Пре померања уређаја испразните резервоар за воду.

Употреба

1. Укључивање одвлаживача

Када се уређај први пут укључи, екран светли на 1 секунду, зуплица се огласи, на екрану се приказује „--“, а уређај је у режиму мировања.

Притисните прекидач (3), икона за укључење (2A) светли, дигитални дисплеј вредности влажности (2E) светли и приказује одговарајућу боју према тренутној влажности околине:

- црвено: када је релативна влажност у просторији изнад или једнака 80%,
- зелена: када је релативна влажност у просторији 71-79%,
- плава: када је релативна влажност у просторији испод или једнака 70%.

2. Аутоматски режим

Поново притисните прекидач (3), икона (2B) ће светлети након 3 секунде, а дисплеј (2E) приказује тренутну вредност влажности околине. Уређај ће ући у аутоматски режим, икона аутоматског режима (2B) светли и вентилатор ће радити великом брзином када је влажност у просторији већа од 70%. Када је влажност у просторији испод 70%, уређај престаје да ради.

3. Сушење одеће / континуирани режим рада CNT

Поново притисните прекидач (3), икона (2C) ће светлети након 3 секунде, а дисплеј (2E) приказује тренутну вредност влажности околине. Уређај улази у CNT режим, икона за сушење одеће / режим непрекидног рада (2C) светли и вентилатор ће радити великом брзином. Режим је погодан за сушење одеће до тренутка када се резервоар за воду напуни или за сценарије континуираног одвлаживања после монтирања цеви на отвор за одвод воде (7). Уређај ће континуирано исушивати при великој брзини вентилатора, све док влажност околине не достигне 20%, а онда ће уређај престати да ради.

4. Сleep моде

Поново притисните прекидач (3), икона (2D) ће светлети након 3 секунде, а дисплеј (2E) приказује тренутну вредност влажности

окоline. Уређај улази у режим спавања, икона режима спавања (2D) почиње да светли, цео екран (2E) ће бити затамњен да не утиче на удобност спавања људи у соби. У режиму мировања, уређај ће аутоматски одвлажити ваздух према доле наведеном правилу: вентилатор ће радити малом брзином ако ће влажност у просторији бити изнад 70%, ако је испод 70% онда вентилатор престаје да ради и процес одvlaживања ће бити заустављен, како се ваздух у просторији не би осушио. Ниво комфорног влажности ваздуха за људско тело је око 70%.

#### 5. Искључивање одvlaживача

Поновито притисните прекидач (3), дисплеј (2E) ће показати "--", уређај престаје да ради.

Редослед рада прекидача (3) приказан је на слици 3.

#### 6. Пун резервоар за воду

Када одvlaживач ради дуже време, резервоар за воду (8) ће се напунити водом прикупљеном из влажног ваздуха, што значи да ће се пловак (9) подићи и тада ће икона пуног резервоара за воду (2F) засветлети црвеном бојом. Испразните резервоар тако што ћете сакупљену воду излити кроз целине у горњи део резервоара за воду. Када се уређај често користи, нема потребе за отварањем поклопца резервоара за воду да би се вода испразнила, вода се може излити кроз целине.

**УПОЗОРЕЊЕ:** пловак (9) који се налази унутар резервоара за воду треба поново ставити на исправно место након сезонског чишћења резервоара за воду. Погледајте слику 4.

#### Решавање проблема:

Опис проблема бр. 1: Икона пуног резервоара за воду (2) постаје црвена

Могући разлог бр. 1: пловак резервоара (који се налази унутар резервоара за воду) је заглављен. Погледајте слику 4.

Решење за разлог бр. 1: замахните резервоар за воду како бисте пустили да пловак падне и да се глатко креће.

Могући разлог бр. 2: слаб проток ваздуха.

Решење за разлог бр. 2: око уређаја треба оставити 50 цм слободног простора.

Опис проблема бр. 2: Слаб ефекат одvlaживања

Могући разлог бр. 1: улаз ваздуха (6) и излаз ваздуха (1) су блокирани.

Решење за разлог бр. 1: очистите улаз и излаз уређаја.

Могући разлог бр. 2: температура окоline је прениска.

Решење за разлог бр. 2: промените место коришћења.

Опис проблема бр. 3: Бука

Могући разлог бр. 1: уређај није исправно постављен.

Решење за разлог бр. 1: поставите уређај усправно на равну површину.

Могући разлог бр. 2: улаз ваздуха (6) и излаз ваздуха (1) су блокирани.

Решење за разлог бр. 2: очистите улаз и излаз уређаја.

#### Чишћење и одржавање

1. Искључите уређај. Не урањајте уређај у воду.

2. Немојте га директно прати водом. Обришите површину меком крпом. Обришите контролну таблу сувом крпом.

3. За јако прљава места, умочите меку крпу у малу количину неутралног средства за чишћење и обришите кућиште.

4. Да бисте очистили резервоар за воду (8), подигните поклопац резервоара за воду. Обришите унутрашњост резервоара меком крпом.

5. Када уређај не користите дуже време (сезонско складиштење), онда:

а. Искључите уређај, затим испустите воду из резервоара за воду, очистите га и одржавајте резервоар за воду сувим.

б. Чување уређаја чувајте усправно на хладном и сувом месту.

#### Техничка спецификација

Снага: 90W

Максимална снага: 150W

Напајање: 220-240V ~50Hz

Капацитет резервоара за воду: 1 литар

Ефикасност: 500мл /24 сата

Ниво буке: 35 дБ (А)



За заштиту животне средине: молимо вас да одвојите картонске кутије и пластичне кесе и одложите их у одговарајуће канте за смеће. Коришћени уређај треба да буде испоручен на наменске сакупљане тачке због оштрих компоненти, што може утицати на животну средину. Немојте одлагати овај уређај у заједничку корпу за отпатке.

## ALLMÄNNA SÄKERHETSVILLKOR

## VIKTIGA SÄKERHETSINSTRUKTIONER, LÄS NOGGRANT OCH BEVAR FÖR FRAMTIDA REFERENS

1. Innan du använder enheten, läs bruksanvisningen och följ instruktionerna i den. Tillverkaren ansvarar inte för skador som orsakats av användning av enheten i strid med dess avsedda användning eller felaktig användning.
2. Apparaten är endast avsedd för hushållsbruk. Använd inte för andra ändamål som inte är i enlighet med dess avsedda användning.
3. Enheten ska endast anslutas till ett jordat AC 220-240V ~ 50Hz uttag. För att öka säkerheten vid användning bör många elektriska enheter inte anslutas till en elektrisk krets samtidigt.
4. Var särskilt försiktig när du använder enheten när barn är i närheten. Låt inte barn leka med enheten och låt inte barn eller personer som inte känner till enheten använda den.
5. VARNING: Denna utrustning får användas av barn över 8 år och personer med nedsatt fysisk, sensorisk eller mental förmåga, eller personer utan erfarenhet eller kunskap om utrustningen, om detta görs under överinseende av en person som ansvarar för deras säkerhet eller har tillhandahållits dem. instruktioner om säker användning av enheten och är medvetna om farorna med användningen. Barn ska inte leka med utrustningen. Rengöring och användarunderhåll bör inte utföras av barn, såvida de inte är över 8 år och dessa aktiviteter utförs under uppsikt.
6. Dra alltid ut kontakten ur uttaget efter användning, håll i uttaget med handen. Dra INTE i sladden.
7. Sänk inte ner kabeln, kontakten och hela enheten i vatten eller någon annan vätska. Utsätt inte enheten för väderförhållanden (regn, sol, etc.).
8. Kontrollera regelbundet nätsladdens skick. Om nätsladden är skadad bör den bytas ut av en fackverkstad för att undvika fara.
9. Använd inte apparaten med en skadad nätsladd, eller om den har tappats eller skadats på något sätt, eller om den inte fungerar som den ska. Reparera inte enheten själv eftersom det finns risk för elektriska stötar. Ta den skadade enheten till ett lämpligt servicecenter för inspektion eller reparation. Eventuella reparationer får endast utföras av auktoriserade serviceställen. Felaktigt utförda reparationer kan utgöra ett allvarligt hot mot användaren.
10. Placera enheten på en sval, stabil, jämn yta, borta från alla köksapparater som värms upp, såsom: elspis, gasbrännare, etc.
11. Se till att inget blockerar enhetens luftintag och utlopp
12. Använd endast enheten på en jämn och horisontell yta för att förhindra att kondensvatten rinner ut
13. För ytterligare skydd är det tillrådligt att installera en jordfelsbrytare (RCD) i den elektriska kretsen med en märkström som inte överstiger 30mA. Kontakta i detta avseende en elektriker.
14. För att säkerställa en effektiv torkning bör det finnas ett avstånd på minst 50 cm mellan



enhetens sidoväggar och väggen, möblerna eller gardinerna.

15. För att undvika risken för brand eller explosion, spraya inte torktumblaren med en spray

16. Placera inte avfuktaren i närheten av värmeanordningar för att förhindra att höljets delar smälter eller tar eld.

17. Ta bort vattnet som har samlats i tanken. Om du av misstag dricker vatten eller använder det för andra ändamål kan du bli sjuk.

Produktbeskrivning: Luftavfuktare AD7860 – Figur 1 och 2

- |   |  |
|---|--|
| 1. Luftutlopp                                   | 2. Kontrollpanel   |
| 2A. Slå på ikon                                 | 2B. Autolägesikon  |
| 2C. Lägesikon för torkning av kläder            | 2D. Ikon för viloläge  |
| 2E. Digital fuktvärdesvisning                   | 2F. Full vattentank ikon                                     |
| 3. Brytarknapp                                  | 4. Främre lucka  |
| 5. Handtag                                      | 6. Luftintag   |
| 7. Vattenavloppshål (för rör)                   | 8. Vattentank 1L   |
| 9. Flottören inuti vattentanken stängd med lock | 10. Rör för kontinuerlig dränering (visas inte på bilderna). |

Före första användningen

1. Enhetens arbetsmiljö: temperatur 5~35°C, lägsta luftfuktighet är 70% för automatiskt läge och viloläge och 20% för kontinuerligt läge CNT.
2. Håll enheten borta från direkt solljus. För inte in fingrar eller andra föremål i luftutloppet (1) eller luftintaget (6).
3. Stäng dörrarna och fönstret under användningsprocessen för att undvika att våt luft kommer in och påverkar korrekt avfuktningseffekt.
4. När enheten används, se till att det inte finns några föremål inom området 50 cm.
5. Före användning, se till att vattentanken är placerad i rätt läge för att undvika att vatten rinner ut.
6. Innan du flyttar enheten, töm först vattentanken.

Användande

1. Slå på avfuktaren

När enheten slås på för första gången lyser skärmen i 1 sekund, en summer piper, skärmen visar "--", och enheten är i standby-läge.

Tryck på strömbrytaren (3), strömbrytaren (2A) tänds, den digitala luftfuktighetsdisplayen (2E) tänds också och visar motsvarande färg enligt den aktuella luftfuktigheten:

- röd: när den relativa luftfuktigheten i rummet är över eller lika med 80 %,
- grön: när den relativa luftfuktigheten i rummet är 71-79 %,
- blått: när den relativa luftfuktigheten i rummet är under eller lika med 70 %.

2. Automatiskt läge

Tryck på omkopplaren (3) igen, ikonen (2B) kommer att lysa efter att ha blinkat i 3 sekunder, och displayen (2E) visar aktuellt luftfuktighetsvärde. Enheten går in i automatiskt läge, ikonen för automatiskt läge (2B) tänds och fläkten går på hög fläkthastighet när luftfuktigheten i rummet är högre än 70 %. När luftfuktigheten i rummet är under 70 % slutar enheten att fungera.

3. Torkning av kläder / kontinuerlig driftläge CNT

Tryck på omkopplaren (3) igen, ikonen (2C) kommer att lysa efter att ha blinkat i 3 sekunder, och displayen (2E) visar aktuellt luftfuktighetsvärde. Enheten går in i viloläge, ikonen för torkning av kläder/kontinuerligt driftläge (2C) tänds och fläkten går med hög hastighet. Läget är lämpligt för att torka kläder fram till det ögonblick då vattentanken är full eller för kontinuerlig avfuktningsscenarioer efter montering av röret till vattenavloppshålet (7). Enheten kommer att avfukta kontinuerligt med hög fläkthastighet, tills luftfuktigheten når 20 %, sedan slutar enheten att fungera.

4. Viloläge

Tryck på omkopplaren (3) igen, ikonen (2D) kommer att lysa efter att ha blinkat i 3 sekunder, och displayen (2E) visar aktuellt luftfuktighetsvärde. Enheten går in i viloläge, vilolägesikonen (2D) börjar lysa, hela skärmen (2E) kommer att vara nedtonad för att inte påverka sovkomforten för personer i rummet. I viloläget kommer enheten att avfukta luften automatiskt enligt nedanstående regel: fläkten kommer att gå på låg hastighet om luftfuktigheten i rummet är över 70 %, om den är under 70 % slutar fläkten att fungera och avfuktningssprocessen kommer att stoppas för att inte göra luften torr i rummet. Komfortluftfuktningnivån för människokroppen är cirka 70 %.

5. Stänga av avfuktaren

Tryck på knappen (3) igen, displayen (2E) visar "--", enheten slutar fungera.

Omkopplarens (3) funktionsordning visas i figur 3.

## 6. Full vattentank

När avfuktaren arbetar längre tid kommer vattentanken (8) att fyllas av vatten som samlats upp från fuktad luft, det betyder att flottören (9) kommer att lyftas upp och då kommer ikonen för full vattentank (2F) att lysa rött. Töm tanken genom att hålla ut uppsamlat vatten genom hela vattentankens övre del. När enheten används ofta finns det ingen anledning att öppna locket på vattentanken för att tömma vattnet, vatten kan hållas ut genom hela.

**WARNING:** flottören (9) placerad inuti vattentanken ska sättas in på rätt plats igen efter säsongrensning av vattentanken. Titta på bild 4.

### Felsökning:

Felbeskrivning nr 1: Ikonen för full vattentank (2F) blir röd

Möjlig orsak nr 1: tankflottan (placerad inuti vattentanken) har fastnat. Titta på bild 4.

Lösning av anledning nr 1: sväng vattentanken för att låta flottören falla ner och röra sig smidigt.

Möjlig orsak nr 2: dåligt luftflöde.

Lösning av anledning nr 2: det bör finnas 50 cm fritt utrymme runt enheten.

Felbeskrivning nr 2: Dålig avfuktningseffekt

Möjlig orsak nr 1: luftintaget (6) och luftutloppet (1) är blockerade.

Lösning av anledning nr 1: rengör enhetens inlopp och utlopp.

Möjlig orsak nr 2: omgivningstemperaturen är för låg.

Lösning av anledning nr 2: ändra användningsplatsen.

Felbeskrivning nr 3: Buller

Möjlig orsak nr 1: enheten placeras inte rätt.

Lösning av skäl nr 1: vänligen enheten upprätt på en plan yta.

Möjlig orsak nr 2: luftintaget (6) och luftutloppet (1) är blockerade.

Lösning av anledning nr 2: rengör enhetens inlopp och utlopp.

### Städning och underhåll

1. Koppla ur enheten. Sänk inte ner enheten i vatten.

2. Tvätta den inte direkt med vatten. Torka av ytan med en mjuk trasa. Torka av kontrollpanelen med en torr trasa.

3. För mycket smutsiga platser, doppa en mjuk trasa i en liten mängd neutralt rengöringsmedel och torka av höljet.

4. För att rengöra vattentanken (8), lyft upp vattentankens lock. Torka av tankens insida med en mjuk trasa.

5. När du inte använder enheten under en längre tid (säsongslagring), gör du följande:

a. Koppla ur enheten, töm sedan ut vattnet från vattentanken, rengör den och håll vattentanken torr.

b. Förvara enheten upprätt på en sval, torr plats.

### Teknisk specifikation

Effekt: 90W

Max effekt: 150W

Strömförsörjning: 220-240V ~50Hz

Vattentankens kapacitet: 1 liter

Effektivitet: 500ml /24 timmar

Ljudnivå: 35dB (A)



Vi sköter om miljön. Överlämna förpackningar i kartong till pappersavfall. Polyetylsäckar (PE) slängs i avfallsbehållare för plast. Man bör lämna en gammal apparat till en riktig återvinningscentral, eftersom farliga komponenter i apparaten kan orsaka fara till miljön. En elektrisk apparat bör lämnas för att minska förnyad användning av denna. Om apparaten innehåller batterier, bör man ta bort dem och lämna dem separat till återvinningscentraler.

## УКРАЇНСЬКА

### ЗАГАЛЬНІ УМОВИ БЕЗПЕКИ

### ВАЖЛИВІ ІНСТРУКЦІЇ З БЕЗПЕКИ, БУДЬ ЛАСКА, УВАЖНО ПРОЧИТАЙТЕ І ЗБЕРІГАЙТЕ ДЛЯ ДОВІДКУ В МАЙБУТНЬОМУ

1. Перед використанням пристрою прочитайте інструкцію з експлуатації та дотримуйтеся інструкцій, що містяться в ній. Виробник не несе відповідальності за будь-яку шкоду, спричинену використанням пристрою не за призначенням або неналежною експлуатацією.

2. Прилад призначений лише для домашнього використання. Не використовуйте для

інших цілей, які не відповідають призначенню.

3. Пристрій слід підключати лише до заземленої розетки змінного струму 220-240 В ~ 50 Гц. З метою підвищення безпеки користування не слід підключати до одного електричного кола одночасно багато електроприладів.

4. Будьте особливо обережні, користуючись пристроєм, коли поблизу знаходяться діти. Не дозволяйте дітям гратися з пристроєм і не дозволяйте дітям або людям, які не знайомі з пристроєм, користуватися ним.

5. **ПОПЕРЕДЖЕННЯ:** Це обладнання можуть використовувати діти віком від 8 років та люди з обмеженими фізичними, сенсорними чи розумовими здібностями, або люди без досвіду чи знань про обладнання, якщо це робиться під наглядом особи, відповідальної за їхню безпеку або було надано їм. інструкції щодо безпечного використання пристрою та усвідомлюють небезпеку, пов'язану з його використанням. Діти не повинні гратися з обладнанням. Чищення та технічне обслуговування не повинні виконувати діти, якщо вони не старші 8 років і ці дії виконуються під наглядом.

6. Після використання завжди виймайте вилку з розетки, тримаючи розетку рукою. НЕ тягніть за шнур.

7. Не занурюйте кабель, штекер і весь пристрій у воду або будь-яку іншу рідину. Не піддавайте пристрій впливу погодних умов (дощу, сонця тощо).

8. Періодично перевіряйте стан шнура живлення. Якщо шнур живлення пошкоджено, його слід замінити в спеціалізованій майстерні, щоб уникнути небезпеки.

9. Не використовуйте прилад із пошкодженим шнуром живлення, якщо він упав чи пошкоджений будь-яким чином, або якщо він не працює належним чином. Не ремонтуйте пристрій самостійно, оскільки існує ризик ураження електричним струмом. Віднесіть пошкоджений пристрій до відповідного сервісного центру для перевірки або ремонту. Будь-який ремонт дозволяється виконувати лише авторизованим сервісним центрам. Неправильно виконаний ремонт може становити серйозну загрозу для користувача.

10. Розмістіть пристрій на прохолодній, стійкій, рівній поверхні, подалі від будь-яких кухонних приладів, які нагріваються, таких як: електрична плита, газовий пальник тощо.

11. Переконайтеся, що ніщо не блокує вхідні та вихідні отвори пристрою

12. Використовуйте прилад лише на рівній і горизонтальній поверхні, щоб запобігти виливанню конденсату

13. Для додаткового захисту бажано встановити в електричному ланцюзі пристрій захисного відключення (УЗО) з номінальним залишковим струмом, що не перевищує 30 мА. З цього приводу зверніться до електрика.

14. Для забезпечення ефективного сушіння між бічними стінками приладу та стіною, меблями або шторами має бути відстань не менше 50 см.

15. Щоб уникнути ризику пожежі або вибуху, не розбризкуйте сушильну машину спреєм

16. Щоб запобігти розплавленню або займанню деталей корпусу, не розміщуйте осушувач поблизу нагрівальних приладів.

17. Видаліть воду, що накопичилася в баку. Якщо випадково випити воду або використати її не за призначенням, ви можете захворіти.

Опис продукту: осушувач повітря AD7860 – малюнки 1 і 2

- |  |                                      |
|--|--------------------------------------|
| 1. Вихід повітря   | 2. Панель керування                  |
| 2A. Значок живлення  | 2B. Значок автоматичного режиму      |
| 2C. Значок режиму сушіння одягу                              | 2D. Значок режиму сну                |
| 2E. Цифровий дисплей значення вологості                      | 2F. Повний резервуар для води значок |
| 3. Кнопка перемикачання                                      | 4. Передня кришка                    |
| 5. Ручка   | 6. Вхід повітря                      |
| 7. Зливний отвір для води (для труби)                        | 8. Ємність для води 1л               |
| 9. Поплавок всередині резервуара для води закритий кришкою   |                                      |
| 10. Труба для безперервного зливу (на малюнках не показана). |                                      |

Перед першим використанням

1. Робоче середовище пристрою: температура 5~35°C, мінімальна вологість 70% для автоматичного режиму та режиму сну та 20% для безперервного режиму CNT.
2. Тримайте пристрій подалі від прямих сонячних променів. Не вставляйте пальці чи інші предмети у вихідний отвір (1) або вхідний отвір (6).
3. У процесі використання закривайте двері та вікна, щоб уникнути потрапляння вологого повітря та впливу на належний ефект осушення.
4. Під час використання пристрою переконайтеся, що в радіусі 50 см немає жодних предметів.
5. Перед використанням переконайтеся, що резервуар для води розміщено в правильному положенні, щоб уникнути витікання води.
6. Перш ніж переміщати пристрій, спочатку спорожніть резервуар для води.

Використання

1. Увімкнення осушувача

Коли пристрій увімкнено вперше, екран світиться на 1 секунду, лунає звуковий сигнал, на екрані відображається «--», і пристрій перебуває в режимі очікування.

Натисніть перемикач (3), значок увімкнення живлення (2A) засвітиться, цифровий дисплей значення вологості (2E) також загориться та покаже відповідний колір відповідно до поточної вологості навколишнього середовища:

- червоний: коли відносна вологість повітря в приміщенні вище або дорівнює 80%,
- зелений: при відносній вологості повітря в приміщенні 71-79%,
- синій: коли відносна вологість у приміщенні нижче або дорівнює 70%.

2. Автоматичний режим

Натисніть перемикач (3) ще раз, іконка (2B) буде блимати протягом 3 секунд, а дисплей (2E) покаже поточне значення вологості навколишнього середовища. Пристрій перейде в автоматичний режим, засвітиться значок автоматичного режиму (2B), і вентилятор почне працювати на високій швидкості, якщо вологість у приміщенні перевищує 70%. Коли вологість повітря в приміщенні нижче 70%, пристрій припиняє працювати.

3. Сушка білизни / безперервний режим роботи CNT

Натисніть перемикач (3) ще раз, іконка (2C) буде блимати протягом 3 секунд, а дисплей (2E) покаже поточне значення вологості навколишнього середовища. Пристрій переходить в режим CNT, загоряється значок режиму сушіння білизни / безперервної роботи (2C) і вентилятор працює на високій швидкості. Режим підходить для сушіння білизни до моменту заповнення резервуара для води або для безперервного осушення після встановлення труби до зливного отвору (7). Пристрій буде безперервно осушувати повітря на високій швидкості вентилятора, поки вологість навколишнього середовища не досягне 20%, після чого пристрій припинить роботу.

4. Режим сну

Натисніть перемикач (3) ще раз, іконка (2D) буде блимати протягом 3 секунд, а дисплей (2E) покаже поточне значення вологості навколишнього середовища. Пристрій переходить у режим сну, значок режиму сну (2D) починає світитися, весь дисплей (2E) буде тьмяним, щоб не впливати на комфорт сну людей у кімнаті. У сплячому режимі пристрій автоматично осушить повітря згідно з наведеним нижче правилом: вентилятор працюватиме на низькій швидкості, якщо вологість у приміщенні буде вище 70%, якщо вологість буде нижче 70%, вентилятор припиняє роботу і процес осушення буде зупинено, щоб повітря в кімнаті не ставало сухим. Комфортний рівень зволоження повітря для організму людини становить близько 70%.

5. Вимкнення осушувача  
Натисніть перемикач (3) ще раз, на дисплеї (2E) з'явиться «--», пристрій припинить роботу.

Порядок роботи перемикача (3) показаний на рисунку 3.

#### 6. Повний бак для води

Коли осушувач працює довше, резервуар для води (8) буде заповнений водою, зібраною із зволоженого повітря, це означає, що поплавок (9) підніметься, а потім значок повного резервуара для води (2F) засвітиться червоним. Спорожніть резервуар, виливши зібрану воду цілими частинами у верхню частину резервуара для води. При частому використанні пристрою немає необхідності відкривати кришку резервуара для води, щоб злити воду, воду можна виливати цілими частинами.

**ПОПЕРЕДЖЕННЯ:** поплавок (9), розташований всередині резервуара для води, слід знову поставити в правильне місце після сезонного очищення резервуара для води. Подивіться на малюнок 4.

#### Вирішення проблем:

Опис проблеми № 1: Піктограма повного резервуара для води (2F) стає червоною

Можлива причина № 1: поплавок резервуара (розташований усередині резервуара для води) застряг. Подивіться на малюнок 4.

Рішення причини № 1: покрутіть резервуар для води, щоб поплавок опустився вниз і рухався плавно.

Можлива причина № 2: поганий потік повітря.

Рішення причини № 2: навколо пристрою має бути 50 см вільного простору.

Опис проблеми № 2: Поганий ефект осушення

Можлива причина № 1: отвір для входу (6) і випуску повітря (1) заблоковані.

Рішення причини № 1: очистіть вхідний і вихідний отвір пристрою.

Можлива причина № 2: занадто низька температура навколишнього середовища.

Рішення причини № 2: змінити місце використання.

Опис несправності № 3: шум

Можлива причина № 1: пристрій не встановлюється правильно.

Рішення причини № 1: поставте пристрій у вертикальне положення на рівній поверхні.

Можлива причина № 2: отвір для входу (6) і випуску повітря (1) заблоковані.

Рішення причини № 2: очистіть вхідний і вихідний отвір пристрою.

#### Очищення та обслуговування

1. Від'єднайте пристрій. Не занурюйте пристрій у воду.

2. Не промивайте його безпосередньо водою. Протріть поверхню м'якою тканиною. Протріть панель керування сухою тканиною.

3. Для сильно забруднених місць змочіть м'яку тканину в невеликій кількості нейтрального миючого засобу та протріть корпус.

4. Щоб очистити резервуар для води (8), підніміть кришку резервуара для води. Протріть резервуар зсередини м'якою тканиною.

5. Якщо пристрій не використовується протягом тривалого часу (сезонне зберігання), то:

a. Від'єднайте пристрій від мережі, потім злийте воду з резервуара для води, очистіть його та тримайте резервуар для води сухим.

b. Зберігайте пристрій у вертикальному положенні в сухому прохолодному місці.

#### Технічна специфікація

Потужність: 90 Вт

Максимальна потужність: 150 Вт

Живлення: 220-240В ~50Гц

Ємність бака для води: 1 літр

Ефективність: 500мл /24 години

Рівень шуму: 35 дБ (A)



У інтересах навколишнього середовища.

Будь ласка, віддайте картонну упаковку в місце збору мукулатури. Поліетиленові мішки (PE) викинути в смітник для пластику. Відпрацьований пристрій повинен бути відправлений у відповідну точку зберігання, тому що в пристрої є небезпечні інгредієнти, які можуть становити загрозу навколишньому середовищу. Електричний пристрій потрібно повернути так, щоб обмежити його повторне використання. Якщо у пристрої є батарейки, то потрібно їх витягнути і віддати до відповідного пункту.

## ОПШТИ БЕЗБЕДНОСНИ УСЛОВИ

## ВАЖНИ БЕЗБЕДНОСНИ ИНСТРУКЦИИ ВЕ МОЛИМЕ ПРОЧИТАЈТЕ ВНИМАТЕЛНО И ЧУВАЈТЕ ЗА ИДНИ РЕФЕРЕНЦИ

1. Пред да го користите уредот, прочитајте ги упатствата за употреба и следете ги упатствата содржани во него. Производителот не е одговорен за каква било штета предизвикана од употребата на уредот спротивно на неговата намена или неправилно работење.
2. Апаратот е наменет само за домашна употреба. Не користете за други цели кои не се во согласност со неговата намена.
3. Уредот треба да биде поврзан само со заземјен приклучок за наизменична струја 220-240V ~ 50Hz. За да се зголеми безбедноста при користење, многу електрични уреди не треба да се поврзуваат истовремено на едно електрично коло.
4. Бидете особено внимателни кога го користите уредот кога децата се во близина. Не дозволувајте децата да си играат со уредот и не дозволувајте деца или луѓе кои не се запознаени со уредот да го користат.
5. **ПРЕДУПРЕДУВАЊЕ:** Оваа опрема може да ја користат деца над 8-годишна возраст и лица со намалени физички, сетилни или ментални способности или луѓе без искуство или познавање на опремата, доколку тоа е направено под надзор на лице одговорно за нивната безбедност или им е обезбедена инструкција за безбедно користење на уредот и се свесни за опасностите поврзани со неговата употреба. Децата не треба да си играат со опремата. Чистењето и корисничкото одржување не треба да го вршат деца, освен ако се постари од 8 години и овие активности се вршат под надзор.
6. Секогаш вадете го приклучокот од штекерот по употреба, држејќи го штекерот со раката. НЕ влечете го кабелот.
7. Не потопувајте го кабелот, приклучокот и целиот уред во вода или која било друга течност. Не изложувајте го уредот на временски услови (дожд, сонце, итн.).
8. Периодично проверувајте ја состојбата на кабелот за напојување. Ако кабелот за напојување е оштетен, треба да го замени специјализирана продавница за да се избегне опасност.
9. Не користете го апаратот со оштетен кабел за напојување, или ако е паднат или оштетен на кој било начин, или ако не работи правилно. Не го поправајте уредот сами бидејќи постои ризик од електричен удар. Однесете го оштетениот уред во соодветен сервисен центар за проверка или поправка. Секое поправка може да се врши само од овластени сервисни места. Неправилно извршените поправки може да претставуваат сериозна закана за корисникот.
10. Поставете го уредот на ладна, стабилна, рамна површина, подалеку од сите кујнски апарати што се загреваат, како што се: електричен шпорет, горилник на гас итн.
11. Проверете дали ништо не го блокира влезот и излезот на воздухот од уредот

12. Користете го уредот само на рамна и хоризонтална површина за да спречите излевање на водата од кондензација
13. За дополнителна заштита, препорачливо е да се инсталира уред за преостаната струја (RCD) во електричното коло со номинална резидуална струја не поголема од 30 mA. Во овој поглед, ве молиме контактирајте со електричар.
14. За да се обезбеди ефективно сушење, треба да има растојание од најмалку 50 cm помеѓу страничните сидови на уредот и сидот, мебелот или завесите.
15. За да избегнете ризик од пожар или експлозија, не ја прскајте машината за сушење со спреј
16. За да спречите топење или запалување на деловите на куќиштето, не ставајте го одвлажнувачот во близина на уреди за греење.
17. Отстранете ја водата што се акумулирала во резервоарот. Случајно пиење вода или нејзино користење за други цели може да ве разболи.

Опис на производот: Одвлажнувач на воздух AD7860 – Слика 1 и 2

- |  |                                     |
|--|-------------------------------------|
| 1. Излез за воздух   | 2. Контролна табла                  |
| 2A. Икона за вклучување  | 2B. Икона за автоматски режим       |
| 2C. Икона за режим на сушење алишта                                | 2D. Икона за режим на спиење        |
| 2E. Дигитален приказ на вредноста на влажноста                     | 2F. Икона за полн резервоар за вода |
| 3. Копче за префрлување  | 4. Преден капак                     |
| 5. Рачка   | 6. Влез на воздух                   |
| 7. Отвор за одвод на вода (за цевка)                               | 8. Резервоар за вода 1L             |
| 9. Пливачкиот внатрешен резервоар за вода затворен со капак        |                                     |
| 10. Цевка за континуирано одводнување (не е прикажано на сликите). |                                     |

Пред првата употреба

1. Работна средина на уредот: температура 5~35°C, минималната влажност е 70% за автоматски режим и режим на спиење и 20% за континуиран режим CNT.
2. Чувајте го уредот подалеку од директна сончева светлина. Не вметнувајте ги прстите или другите предмети во излезот за воздух (1) или во доводот за воздух (6).
3. Во процесот на употреба, затворете ги вратите и прозорецот за да избегнете навлегување влажен воздух и да влијае на соодветното дејство на одвлажнување.
4. Кога се користи уредот, проверете дали нема предмети на површина од 50 cm.
5. Пред употреба, ве молиме проверете дали резервоарот за вода е поставен во правилна положба за да се избегне испуштање вода.
6. Пред да го преместите уредот, прво испразнете го резервоарот за вода.

Употреба

1. Вклучување на одвлажнувачот

Кога уредот ќе се вклучи за прв пат, екранот светнува 1 секунда, сигнализира звучен сигнал, екранот покажува „--“, а уредот е во режим на подготвеност.

Притиснете го прекинувачот (3), иконата за вклучување (2A) светнува, дигиталниот приказ на вредноста на влажноста (2E) исто така свети и ја прикажува соодветната боја според моменталната влажност на околината:

- црвено: кога релативната влажност во просторијата е над или еднаква на 80%,
- зелено: кога релативната влажност во просторијата е 71-79%,
- сина: кога релативната влажност во просторијата е под или еднаква на 70%.

2. Автоматски режим

Притиснете го прекинувачот (3) повторно, иконата (2B) ќе остане светло по трепкањето 3 секунди, а екранот (2E) ја прикажува моменталната вредност на влажноста на околината. Уредот ќе влезе во автоматскиот режим, иконата за автоматски режим (2B) свети и вентилаторот ќе работи со голема брзина на вентилаторот кога влажноста на просторијата е поголема од 70%. Кога влажноста во просторијата е под 70%, уредот престанува да работи.

3. Сушење облека / режим на континуирана работа CNT

Притиснете го прекинувачот (3) повторно, иконата (2C) ќе остане светло по трепкањето 3 секунди, а екранот (2E) ја прикажува

моменталната вредност на влажноста на околината. Уредот влегува во режим CNT, иконата за сушење алишта / режим на континуирана работа (2C) светнува и вентилаторот ќе работи со голема брзина. Режимот е погоден за сушење алишта до моментот кога резервоарот за вода е полн или за сценарија за континуирано одvlaжнување по склопување на цевката до отворот за одвод на вода (7). Уредот постојано ќе се одvlaжнува при голема брзина на вентилаторот, додека влажноста на околината не достигне 20%, тогаш уредот ќе престане да работи.

#### 4. Режим на спиење

Притиснете го прекинувачот (3) повторно, иконата (2D) ќе остане светло по трепкањето 3 секунди, а екранот (2E) ја прикажува моменталната вредност на влажноста на околината. Уредот влегува во режим на мирување, иконата за режим на мирување (2D) почнува да свети, целиот екран (2E) ќе биде затемнет за да не влијае на удобноста при спиење на луѓето во просторијата. Во режим на мирување, уредот автоматски ќе го одvlaжнува воздухот според правилото подолу: вентилаторот ќе работи со мала брзина ако влажноста во просторијата е над 70%, ако е под 70%, тогаш вентилаторот престанува да работи и процесот на одvlaжнување ќе се запре, за да не се суши воздухот во просторијата. Удобното ниво на навлажнување на воздухот за човечкото тело е околу 70%.

#### 5. Исклучување на одvlaжнувачот

Притиснете го прекинувачот (3) повторно, екранот (2E) ќе покаже „--“, уредот престанува да работи.

Редоследот на работа на прекинувачот (3) е прикажан на Слика 3.

#### 6. Полн резервоар за вода

Кога одvlaжнувачот работи подолго време, резервоарот за вода (8) ќе се наполни со вода собрана од навлажнет воздух, тоа значи дека пловичката (9) ќе се подигне и потоа иконата за полн резервоар за вода (2F) ќе светне црвено. Испразнете го резервоарот со истурање на собраната вода преку цели во горниот дел на резервоарот за вода. Кога уредот често се користи, нема потреба да се отвора капакот на резервоарот за вода за да се испразни водата, водата може да се истури преку цели.

**ПРЕДУПРЕДУВАЊЕ:** пливачката (9) сместена во резервоарот за вода треба повторно да се стави на вистинското место по сезонско чистење на резервоарот за вода. Погледнете ја сликата 4.

#### Снимање проблеми:

Опис на проблемот бр. 1: Иконата за полн резервоар за вода (2F) станува црвена

Можна причина бр. 1: пливачкиот резервоар (се наоѓа во резервоарот за вода) е заглавен. Погледнете ја сликата 4.

Решение за причина бр. 1: замавнете го резервоарот за вода за да дозволите пловиот да падне и да се движи непречено.

Можна причина бр. 2: слаб проток на воздух.

Решение за причина бр. 2: треба да има 50 см слободен простор околу уредот.

Опис на проблемот бр. 2: Лош ефект на одvlaжнување

Можна причина бр. 1: влезот за воздух (6) и излезот за воздух (1) се блокирани.

Решение за причина бр. 1: исчистете ги влезот и излезот на уредот.

Можна причина бр. 2: температурата на околината е премногу ниска.

Решение за причина бр. 2: сменете го местото на користење.

Опис на проблемот бр. 3: Бучава

Можна причина бр. 1: уредот не се поставува правилно.

Решение за причина бр. 1: ве молиме уредот исправен на рамна површина.

Можна причина бр. 2: влезот за воздух (6) и излезот за воздух (1) се блокирани.

Решение за причина бр. 2: исчистете ги влезот и излезот на уредот.

#### Чистење и одржување

1. Исклучете го уредот од струја. Не го потопувајте уредот во вода.

2. Не го мијте директно со вода. Избришете ја површината со мека крпа. Избришете ја контролната табла со сува крпа.

3. За многу валкани места, потопете мека крпа во мала количина неутрално средство за чистење и избришете го куќиштето.

4. За да го исчистите резервоарот за вода (8), подигнете го капакот на резервоарот за вода. Избришете ја внатрешноста на резервоарот со мека крпа.

5. Кога не го користите уредот долго време (сезонско складирање), тогаш:

а. Исклучете го уредот од струја, а потоа исцедете ја водата од резервоарот за вода, исчистете го и чувајте го резервоарот за вода сув.

б. Складирајте ја складиштето на уредот исправено на ладно и суво место.

#### Техничка спецификација

Моќност: 90 W

Напојување: 220-240V ~50Hz

Ефикасност: 500 ml / 24 часа

Максимална моќност: 150 W

Капацитет на резервоарот за вода: 1 литар

Ниво на бучава: 35dB (A)





Се грижиме за природната средина. Картонските паковки молиме да се наменат за рециклирање. Полиетиленовите кеси (PE) да се фрлат во контејнер за пластика. Искористениот уред треба да се предаде во соодветниот складирачки пункт, бидејќи небезбедните состојки кои се наоѓаат во уредот можат да бидат загрозување за средината. Електричниот уред треба да се предаде на начин кој ќе оневозможи негова повторна употреба и искористување. Доколку во уредот има батерии, треба да се извадат и посебно да се предадат во складирачкиот пункт.

## SLOVENSKY

### VŠEOBECNÉ BEZPEČNOSTNÉ PODMIENKY DÔLEŽITÉ BEZPEČNOSTNÉ POKYNY, ČÍTAJTE POZORNE A UCHOVÁVAJTE PRE BUDÚCE POUŽITIE

1. Pred použitím zariadenia si prečítajte návod na obsluhu a dodržujte pokyny v ňom uvedené. Výrobca nezodpovedá za škody spôsobené používaním zariadenia v rozpore s jeho určením alebo nesprávnou obsluhou.
2. Spotrebič je určený len na domáce použitie. Nepoužívajte na iné účely, ktoré nie sú v súlade s účelom použitia.
3. Zariadenie by malo byť pripojené len do uzemnenej zásuvky AC 220-240V ~ 50Hz. Aby sa zvýšila bezpečnosť používania, veľa elektrických zariadení by nemalo byť súčasne zapojených do jedného elektrického obvodu.
4. Buďte obzvlášť opatrní pri používaní zariadenia, keď sú v blízkosti deti. Nedovoľte deťom hrať sa so zariadením a nedovoľte, aby ho používali deti alebo osoby, ktoré nie sú oboznámené so zariadením.
5. UPOZORNENIE: Toto zariadenie môžu používať deti staršie ako 8 rokov a osoby so zníženými fyzickými, zmyslovými alebo duševnými schopnosťami alebo osoby bez skúseností alebo znalostí o zariadení, ak sa tak deje pod dohľadom osoby zodpovednej za ich bezpečnosť alebo im bola poskytnutá. pokyny o bezpečnom používaní zariadenia a sú si vedomí nebezpečenstva spojeného s jeho používaním. Deti by sa nemali hrať so zariadením. Čistenie a užívateľskú údržbu by nemali vykonávať deti, pokiaľ nie sú staršie ako 8 rokov a tieto činnosti sa nevykonávajú pod dohľadom.
6. Po použití vždy vytiahnite zástrčku zo zásuvky, pričom zásuvku držte rukou. NEŤHAJTE za kábel.
7. Kábel, zástrčku a celé zariadenie neponárajte do vody ani inej tekutiny. Nevystavujte zariadenie poveternostným vplyvom (dážď, slnko atď.).
8. Pravidelne kontrolujte stav napájacieho kábla. Ak je napájací kábel poškodený, mal by byť vymenený v špecializovanej opravovni, aby sa predišlo nebezpečenstvu.
9. Spotrebič nepoužívajte s poškodeným napájacím káblom, alebo ak spadol alebo sa akýmkoľvek spôsobom poškodil, alebo ak nefunguje správne. Neopravujte zariadenie sami, pretože hrozí nebezpečenstvo úrazu elektrickým prúdom. Odneste poškodené zariadenie do príslušného servisného strediska na kontrolu alebo opravu. Akékoľvek opravy môžu vykonávať iba autorizované servisné strediská. Nesprávne vykonané opravy môžu predstavovať vážnu hrozbu pre používateľa.
10. Umiestnite zariadenie na chladný, stabilný, rovný povrch, ďaleko od akýchkoľvek kuchynských spotrebičov, ktoré sa zahrievajú, ako sú: elektrický sporák, plynový horák atď.
11. Uistite sa, že nič neblokuje vstup a výstup vzduchu zo zariadenia
12. Prístroj používajte iba na rovnom a vodorovnom povrchu, aby ste zabránili vytekaniu

## kondenzovanej vody

13. Pre dodatočnú ochranu sa odporúča nainštalovať prúdový chránič (RCD) do elektrického obvodu s menovitým zvyškovým prúdom nepresahujúcim 30 mA. V tejto súvislosti sa obráťte na elektrikára.

14. Aby sa zabezpečilo účinné sušenie, medzi bočnými stenami zariadenia a stenou, nábytkom alebo závesmi by mala byť vzdialenosť aspoň 50 cm.

15. Aby ste predišli riziku požiaru alebo výbuchu, nestriekajte sušičku sprejom

16. Aby ste zabránili roztaveniu alebo vznieteniu častí krytu, neumiestňujte odvlhčovač do blízkosti vykurovacích zariadení.

17. Odstráňte vodu, ktorá sa nahromadila v nádrži. Náhodné pitie vody alebo jej použitie na iné účely vám môže spôsobiť ochorenie.

Popis produktu: Odvlhčovač vzduchu AD7860 – obrázok 1 a 2

- |   |                                |
|---|--------------------------------|
| 1. Výstup vzduchu   | 2. Ovládací panel              |
| 2A. Ikona zapnutia  | 2B. Ikona automatického režimu |
| 2C. Ikona režimu sušenia bielizne                                       | 2D. Ikona režimu spánku        |
| 2E. Digitálny displej hodnoty vlhkosti                                  | 2F. Ikona plnej nádrže na vodu |
| 3. Tlačidlo vypínača  | 4. Predný kryt                 |
| 5. Rukoväť  | 6. Vstup vzduchu               |
| 7. Otvor na odtok vody (pre potrubie)                                   | 8. Nádrž na vodu 1L            |
| 9. Plavák vo vnútri nádrže na vodu uzavretý vekom                       |                                |
| 10. Potrubie na nepretržité vypúšťanie (na obrázkoch nie je zobrazené). |                                |

Pred prvým použitím

1. Pracovné prostredie zariadenia: teplota 5~35°C, minimálna vlhkosť je 70% pre automatický režim a režim spánku a 20% pre nepretržitý režim CNT.
2. Chráňte zariadenie pred priamym slnečným žiarením. Nevkladajte prsty ani iné predmety do výstupu vzduchu (1) alebo vstupu vzduchu (6).
3. Počas používania zatvorte dvere a okno, aby ste zabránili vniknutiu vlhkého vzduchu a ovplyvneniu správneho odvlhčovacieho účinku.
4. Pri používaní zariadenia sa uistite, že v okruhu 50 cm nie sú žiadne predmety.
5. Pred použitím skontrolujte, či je nádržka na vodu umiestnená v správnej polohe, aby ste zabránili vytečeniu vody.
6. Pred premiestnením zariadenia najskôr vyprázdňte nádržku na vodu.

Použitie

1. Zapnutie odvlhčovača

Pri prvom zapnutí zariadenia sa obrazovka na 1 sekundu rozsvieti, zapípa bzučiak, na obrazovke sa zobrazí „--“ a zariadenie je v pohotovostnom režime.

Stlačte vypínač (3), rozsvieti sa ikona zapnutia (2A), rozsvieti sa aj digitálny displej hodnoty vlhkosti (2E) a zobrazí zodpovedajúcu farbu podľa aktuálnej vlhkosti prostredia:

- červená: keď je relatívna vlhkosť v miestnosti vyššia alebo rovná 80 %,
- zelená: keď je relatívna vlhkosť v miestnosti 71-79%,
- modrá: keď je relatívna vlhkosť v miestnosti nižšia alebo rovná 70 %.

2. Automatický režim

Znova stlačte spínač (3), ikona (2B) bude po 3 sekundách blikat' a na displeji (2E) sa zobrazí aktuálna hodnota vlhkosti prostredia.

Zariadenie prejde do automatického režimu, ikona automatického režimu (2B) sa rozsvieti a ventilátor beží na vysoké otáčky, keď je vlhkosť v miestnosti vyššia ako 70 %. Keď je vlhkosť v miestnosti nižšia ako 70 %, zariadenie prestane fungovať.

3. Sušenie odevov / režim nepretržitej prevádzky CNT

Opätovne stlačte spínač (3), ikona (2C) bude po blikaní 3 sekúnd svietiť a na displeji (2E) sa zobrazí aktuálna hodnota vlhkosti prostredia. Zariadenie prejde do režimu CNT, rozsvieti sa ikona režimu sušenia oblečenia / nepretržitej prevádzky (2C) a ventilátor bude bežať vysokou rýchlosťou. Režim je vhodný na sušenie oblečenia až do naplnenia nádržky na vodu alebo na scenáre nepretržitého odvlhčovania po pripojení potrubia k otvoru na odtok vody (7). Zariadenie sa bude nepretržite odvlhčovať pri vysokej rýchlosti ventilátora, kým vlhkosť prostredia nedosiahne 20 %, potom zariadenie prestane fungovať.

#### 4. Režim spánku

Opätovne stlačte spínač (3), ikona (2D) bude blikať 3 sekundy a na displeji (2E) sa zobrazí aktuálna hodnota vlhkosti prostredia. Zariadenie prejde do režimu spánku, ikona režimu spánku (2D) sa rozsvieti, celý displej (2E) bude tmavý, aby to neovplyvnilo pohodlie pri spánku ľudí v miestnosti. V režime spánku bude zariadenie odvlhčovať vzduch automaticky podľa nižšie uvedeného pravidla: ventilátor beží na nízku rýchlosť, ak je vlhkosť v miestnosti nad 70 %, ak je nižšia ako 70 %, ventilátor prestane fungovať a proces odvlhčovania sa zastaví, aby vzduch v miestnosti nevyschol. Komfortná úroveň zvlhčovania vzduchu pre ľudské telo je okolo 70 %.

#### 5. Vypnutie odvlhčovača

Stlačte spínač (3) znova, na displeji (2E) sa zobrazí „--“, zariadenie prestane fungovať.

Poradie činnosti spínača (3) je znázornené na obrázku 3.

#### 6. Plná nádrž na vodu

Keď odvlhčovač pracuje dlhšie, nádržka na vodu (8) sa naplní vodou získanou zo zvlhčeného vzduchu, to znamená, že plavák (9) sa zdvihne a potom sa ikona plnej nádrže na vodu (2F) rozsvieti na červeno. Vyprázdňte nádrž vylitím zachytenej vody cez celky v hornej časti nádržky na vodu. Pri častom používaní zariadenia nie je potrebné otvárať veko nádržky na vodu, aby sa voda vyprázdnila, voda sa môže vylievať cez celé.

**UPOZORNENIE:** Plavák (9) umiestnený vo vnútri nádrže na vodu by ste po sezónnom čistení nádrže na vodu mali znova umiestniť na správne miesto. Pozrite si obrázok 4.

#### Riešenie problémov:

Popis problému č. 1: Ikona plnej nádrže na vodu (2F) sa zmení na červenú

Možný dôvod č. 1: plavák nádrže (umiestnený vo vnútri nádrže na vodu) je zaseknutý. Pozrite si obrázok 4.

Riešenie z dôvodu č. 1: otočte nádržku na vodu, aby plavák spadol a pohyboval sa hladko.

Možný dôvod č. 2: slabé prúdenie vzduchu.

Riešenie z dôvodu č. 2: okolo zariadenia by malo zostať 50 cm voľného miesta.

Popis problému č. 2: Slabý odvlhčovací účinok

Možný dôvod č. 1: prívod vzduchu (6) a výstup vzduchu (1) sú zablokované.

Riešenie z dôvodu č. 1: vyčistíte vstup a výstup zariadenia.

Možný dôvod č. 2: okolitá teplota je príliš nízka.

Riešenie z dôvodu č. 2: zmeňte miesto použitia.

Popis problému č. 3: Hluk

Možný dôvod č. 1: zariadenie nie je správne umiestnené.

Riešenie z dôvodu č. 1: postavte zariadenie na rovný povrch.

Možný dôvod č. 2: prívod vzduchu (6) a výstup vzduchu (1) sú zablokované.

Riešenie z dôvodu č. 2: vyčistíte vstup a výstup zariadenia.

#### Čistenie a údržba

1. Odpojte zariadenie. Neponárajte zariadenie do vody.

2. Neumývajte ho priamo vodou. Povrch utrite mäkkou handričkou. Ovládací panel utrite suchou handričkou.

3. V prípade silne znečistených miest namočte mäkkú handričku do malého množstva neutrálneho čistiaceho prostriedku a utrite kryt.

4. Ak chcete vyčistiť nádržku na vodu (8), zdvihnite veko nádržky na vodu. Utrite vnútro nádrže mäkkou handričkou.

5. Keď sa zariadenie dlhší čas nepoužíva (sezónne skladovanie), potom:

a. Odpojte zariadenie, potom vypustíte vodu z nádržky na vodu, vyčistíte ju a udržujte nádrž na vodu suchú.

b. Skladovanie Prístroj skladujte vo zvislej polohe na chladnom a suchom mieste.

#### Technická špecifikácia

Výkon: 90W

Maximálny výkon: 150W

Napájanie: 220-240V ~50Hz

Objem nádržky na vodu: 1 liter

Účinnosť: 500 ml /24 hodín

Hlučnosť: 35dB (A)

Starostlivosť o životné prostredie. Kartónový obal odovzdajte do zberných surovín. Polyetylénové vrecká (PE) vyhodte do kontajnera na plast. Opotrebený spotrebič odovzdajte na príslušný zberný dvor, nebezpečné látky spotrebiča môžu predstavovať riziko pre životné prostredie. Elektrosprebič odstráňte tak, aby nedochádzalo k jeho ďalšiemu použitiu. Ak sa v spotrebiči nachádzajú batérie, vyberte ich a odovzdajte ich na zberné miesto osobitne. Spotrebič nevyhadzujte do kontajnera na komunálny odpad!



## KARTA GWARANCYJNA

WARUNKI GWARANCJI obowiązują na terenie Rzeczypospolitej Polskiej

Adler Sp. z o.o. ul. Orłona 2a 01-237 Warszawa zapewnia Użytkownika o dobrej jakości sprzętu, na który wydana jest niniejsza karta gwarancyjna i udziela 24 miesięcznej gwarancji, która liczy się od daty zakupu sprzętu. Usługi gwarancyjne świadczone są po okazaniu prawidłowo wypełnionej karty gwarancyjnej. Wady lub uszkodzenia sprzętu ujawnione w okresie gwarancji usuwane będą bezpłatnie przez Serwis Centralny. W przypadku zakupu sprzętu przez przedsiębiorcę (faktura VAT) okres gwarancji wynosi 12 miesięcy. Powyższy zapis nie dotyczy jednoosobowych działalności gospodarczych, o ile rodzaj zakupionego sprzętu, nie jest związany z profilem prowadzonej działalności gospodarczej – weryfikacja w CEIDG.

W przypadku wymiany rzeczy na nową, albo po dokonaniu istotnej naprawy, okres gwarancji biegnie na nowo od chwili dostarczenia klientowi rzeczy wolnej od wad, lub zwrócenia rzeczy naprawionej. Jeżeli gwarant wymienił część rzeczy, przepis powyższy stosuje się odpowiednio do części wymienionej. Gwarant zobowiązuje się pokryć koszty dostarczenia rzeczy do serwisu na adres wskazany w karcie gwarancyjnej. Jednakże uprawniony z gwarancji powinien zachować rozsądek, wybierając środek transportu. Uprawnionemu z gwarancji nie przysługują od gwaranta zwrot kosztów dostarczenia towaru – rzeczy do naprawy gwarancyjnej, przekraczający ekonomicznie uzasadnione koszty przewozu.

**UWAGA:** Sprzęt przeznaczony jest wyłącznie do użytku domowego. Naprawami gwarancyjnymi nie są objęte czynności związane z odkamienianiem, konserwacją, czyszczeniem urządzenia oraz części i akcesoria ulegające zużyciu przy normalnym użytkowaniu. Gwarancja nie obejmuje mechanicznych uszkodzeń sprzętu oraz wad i uszkodzeń wynikłych wskutek:

- niewłaściwego lub niezgodnego z instrukcją użytkowania, przechowywania i konserwacji;
- ingerencji nieautoryzowanego serwisu, samowolnych napraw, przeróbek i zmian konstrukcyjnych;
- użycia niewłaściwych materiałów eksploatacyjnych.
- uszkodzeń mechanicznych, termicznych, chemicznych i powstałych na skutek przepięcia w sieci.
- karta gwarancyjna jest nieważna bez daty zakupu, pieczęci sprzedającego i kopii dokumentu zakupu.
- gwarancją nie są objęte elementy eksploatacyjne i akcesoria w tym: elementy szklane (np. dzbanki, talerze), sznury przyłączeniowe, sieciowe, żarówki, baterie, nożyki i folie do urządzeń tnących, nasadki miksujące, trzepaki, mieszaki, ssawkoszczotki, rury, węże, kubki miksujące, głowice tnące i sita.

Reklamowany sprzęt jest dostarczany do Serwisu Centralnego przez Klienta w stanie kompletnym i odpowiednio zabezpieczony na czas transportu. Po dokonanej naprawie reklamowany sprzęt odbierany jest z Serwisu Centralnego przez Klienta.

Termin usunięcia wady może zostać wydłużony o czas potrzebny do importu niezbędnych części, nie dłuższy niż 30 dni roboczych. W każdym takim przypadku warsztat serwisowy powiadomi klienta o wydłużeniu terminu naprawy gwarancyjnej. W związku z koniecznością sprowadzenia części zamiennych i poinformuje o nowym terminie usunięcia wady.

W przypadku stwierdzenia usterki należy ją zgłosić w punkcie sprzedaży lub w Serwisie Centralnym, ul. Orłona 2A, 01-237 Warszawa, tel. 728-595-006 lub e-mail: [serwis@adler.com.pl](mailto:serwis@adler.com.pl).

W zgłoszeniu proszę podać swój adres, nr telefonu i opis usterki. Do reklamacji konieczne jest dołączenie kopii dokumentu zakupu.

Gwarancja nie wyłącza ani nie ogranicza oraz nie zawiesza uprawnień kupującego wynikających z przepisów o rękojmi za wady rzeczy sprzedanej.

SERWIS CENTRALNY

01-237 Warszawa ul.Orłona 2A

tel. 728 - 595 - 006

[serwis@adler.com.pl](mailto:serwis@adler.com.pl) [www.adler.com.pl](http://www.adler.com.pl)

.....  
(data sprzedaży)

.....  
(pieczęć sklepu i podpis sprzedawcy)

adnotacje serwisu:



### W trosce o środowisko..

Opakowania kartonowe oraz worki polietylenowe (PE) należy wrzucać do odpowiednich pojemników przeznaczonych do selektywnej zbiórki odpadów komunalnych zgodnie z ich opisem. Jeżeli w urządzeniu znajdują się baterie, należy je wyjąć i osobno oddać do punktu zbierania i składowania. Zużyte urządzenia należy oddać do odpowiedniego punktu zbierania i składowania, gdyż znajdujące się w nim niebezpieczne substancje mogą stanowić zagrożenie dla zdrowia i środowiska. Oznaczenie umieszczone na produkcie wskazuje, że urządzenia nie należy wyrzucać do pojemnika z odpadami komunalnymi.

Zużyty sprzęt elektryczny, to odpady, które zawierają substancje szkodliwe dla ludzi, zwierząt i środowiska. Substancje te mogą doprowadzić do zanieczyszczenia gleby, wody lub powietrza, a poprzez to mogą się dostać do organizmu człowieka i doprowadzić do licznych dolegliwości zdrowotnych, takich jak: zaburzenia wzroku, słuchu, mowy, mogą również doprowadzić do uszkodzenia nerek, wątroby i serca, oraz wywołać choroby skóry. Substancje szkodliwe mogą mieć również niekorzystny wpływ na układ oddechowy i rozrodczy oraz doprowadzić do zmian nowotworowych. Spożycie roślin rosnących na skażonych glebach, oraz produktów powstałych z nich może grozić w/w skutkami zdrowotnymi.



**Urządzenia nie wyrzucać do pojemnika na odpady komunalne !!!!**

OGÓLNE WARUNKI BEZPIECZEŃSTWA  
WAŻNE INSTRUKCJE DOTYCZĄCE BEZPIECZEŃSTWA UŻYTKOWANIA PRZECZYTAJ  
UWAŻNIE I ZACHOWAJ NA PRZYSZŁOŚĆ

1. Przed rozpoczęciem użytkowania urządzenia należy przeczytać instrukcję obsługi i postępować według wskazówek w niej zawartych. Producent nie odpowiada za szkody spowodowane użytkowaniem urządzenia niezgodnie z jego przeznaczeniem lub niewłaściwą jego obsługą.
2. Urządzenie służy wyłącznie do użytku domowego. Nie używać do innych celów, niezgodnych z jego przeznaczeniem.
3. Urządzenie należy podłączyć wyłącznie do gniazdka prądu przemiennego z uziemieniem 220 240V~50Hz. W celu zwiększenia bezpieczeństwa użytkownika do jednego obwodu prądu nie należy równocześnie włączać wielu urządzeń elektrycznych.
4. Należy zachować szczególną ostrożność podczas korzystania z urządzenia, gdy w pobliżu przebywają dzieci. Nie należy dopuszczać dzieci do zabawy urządzeniem nie pozwól dzieciom ani osobom nie zaznajomionym z urządzeniem na jego użytkowanie.
5. **OSTRZEŻENIE:** Niniejszy sprzęt może być użytkowany przez dzieci powyżej 8 roku życia oraz osoby o ograniczonej zdolności fizycznej, czuciowej lub psychicznej, lub osoby nie mające doświadczenia lub znajomości sprzętu, jeśli odbywa się to pod nadzorem osoby odpowiadającej za ich bezpieczeństwo lub zostały im udzielone wskazówki na temat bezpiecznego użytkowania urządzenia i mają świadomość niebezpieczeństwa związanego z jego użytkowaniem. Dzieci nie powinny bawić się sprzętem. Czyszczenie i konserwacja urządzenia nie powinna być wykonywana przez dzieci, chyba że są powyżej 8 roku życia a czynności te są wykonywane pod nadzorem.
6. Zawsze po zakończeniu używania, wyjmij wtyczkę z gniazda zasilającego poprzez przytrzymanie gniazdka ręką. **NIE** ciągnąć za sznur sieciowy.
7. Nie zanurzać kabla, wtyczki oraz całego urządzenia w wodzie lub innej cieczy. Nie wystawiaj urządzenia na działanie warunków atmosferycznych (deszczu, słońca, etc.).
8. Okresowo sprawdzaj stan przewodu zasilającego. Jeżeli przewód zasilający jest uszkodzony, to powinien on być wymieniony przez specjalistyczny zakład naprawczy w celu uniknięcia zagrożenia.
9. Nie używaj urządzenia z uszkodzonym przewodem zasilającym lub jeśli zostało upuszczone lub uszkodzone w jakikolwiek inny sposób lub nieprawidłowo pracuje. Nie naprawiaj urządzenia samodzielnie, gdyż grozi to porażeniem. Uszkodzone urządzenie oddaj do właściwego punktu serwisowego w celu sprawdzenia lub dokonania naprawy. Wszelkich napraw mogą dokonywać wyłącznie uprawnione punkty serwisowe. Nieprawidłowo wykonana naprawa może spowodować poważne zagrożenie dla użytkownika.
10. Należy stawiać urządzenie na chłodnej stabilnej, równej powierzchni, z dala od nagrzewających się urządzeń kuchennych jak: kuchenka elektryczna, palnik gazowy, itp.....
11. Upewnij się, że nic nie blokuje wlotu i wylotu powietrza do urządzenia
12. Używaj urządzenia tylko na równej poziomej powierzchni by zapobiec wylaniu się

## skroplonej wody

13. Do zapewnienia dodatkowej ochrony, wskazane jest zainstalowanie w obwodzie elektrycznym, urządzenia różnicowoprądowego (RCD) o znamionowym prądzie różnicowym nie przekraczającym 30mA. W tym zakresie należy zwrócić się do specjalisty elektryka.:-

14. Dla zapewnienia efektywnego osuszania należy zachować odstęp co najmniej 50 cm między ściankami bocznymi urządzenia, a ścianą bądź meblami czy zasłonami.

15. Aby uniknąć ryzyka pożaru lub wybuchu, nie pryskaj rozpylaczem osuszacza

16. Aby zapobiec stopieniu lub zapaleniu się części obudowy, nie należy umieszczać osuszacza w pobliżu urządzeń grzewczych.

17. Usuń wodę zgromadzoną w zbiorniku. Przypadkowe wypicie wody lub użycie jej do innych celów może spowodować chorobę.

Opis produktu: Osuszacz powietrza AD7860 – Rysunek 1 i 2

- |   |  |
|---|--|
| 1. Wylot powietrza                              | 2. Panel sterowania  |
| 2A. Ikona włączania                             | 2B. Ikona trybu automatycznego                                       |
| 2C. Ikona trybu suszenia ubrań                  | 2D. Ikona trybu nocnego  |
| 2E. Cyfrowy wyświetlacz wartości wilgotności    | 2F. Ikona pełnego zbiornika na wodę                                  |
| 3. Przycisk przełącznika                        | 4. Pokrywa przednia  |
| 5. Uchwyt                                       | 6. Wlot powietrza  |
| 7. Otwór spustowy wody (na rurę)                | 8. Zbiornik na wodę 1L   |
| 9. Pływak wewnątrz zbiornika zamknięty pokrywką | 10. Rura do ciągłego odprowadzania wody (nie pokazana na rysunkach). |

Przed pierwszym użyciem

1. Środowisko pracy urządzenia: temperatura 5~35°C, minimalna wilgotność wynosi 70% dla trybu automatycznego i trybu nocnego oraz 20% dla trybu ciągłego CNT.
2. Trzymaj urządzenie z dala od bezpośredniego światła słonecznego. Nie wkładaj palców ani innych przedmiotów do wylotu powietrza (1) lub wlotu powietrza (6).
3. W trakcie użytkowania zamknij drzwi i okno, aby uniknąć przedostawania się mokrego powietrza i wpływania na prawidłowy efekt osuszania.
4. Podczas używania urządzenia upewnij się, że w promieniu 50cm nie ma żadnych przedmiotów.
5. Przed użyciem upewnij się, że zbiornik na wodę jest umieszczony we właściwej pozycji, aby uniknąć wycieku wody.
6. Przed przeniesieniem urządzenia najpierw opróżnij zbiornik na wodę.

Zastosowanie

1. Włączanie osuszacza

Gdy urządzenie jest włączane po raz pierwszy, ekran podświetla się na 1 sekundę, brzęczyk emituje sygnał dźwiękowy, ekran pokazuje "--", a urządzenie jest w trybie gotowości.

Naciśnij przełącznik (3), ikona włączania (2A) zapala się, cyfrowy wyświetlacz wartości wilgotności (2E) również zapala się i pokazuje odpowiedni kolor zgodnie z aktualną wilgotnością otoczenia:

- czerwony: gdy wilgotność względna pomieszczenia jest wyższa lub równa 80%,
- zielony: gdy wilgotność względna pomieszczenia wynosi 71-79%,
- niebieski: gdy wilgotność względna pomieszczenia jest niższa lub równa 70%.

2. Tryb automatyczny

Ponownie naciśnij przełącznik (3), ikona (2B) zaświeci się po 3 sekundach migania, a wyświetlacz (2E) pokaże aktualną wartość wilgotności otoczenia. Urządzenie przechodzi w tryb automatyczny, ikona trybu automatycznego (2B) zapali się, a wentylator będzie pracował na wysokich obrotach, gdy wilgotność w pomieszczeniu przekroczy 70%. Gdy wilgotność w pomieszczeniu spadnie poniżej 70%, urządzenie przestaje działać.

3. Suszenie ubrań/tryb pracy ciągłej CNT

Ponownie naciśnij przełącznik (3), ikona (2C) zaświeci się po miganiu przez 3 sekundy, a wyświetlacz (2E) pokaże aktualną wartość wilgotności otoczenia. Urządzenie przechodzi w tryb CNT, zapala się ikona suszenia ubrań / trybu pracy ciągłej (2C) i wentylator będzie pracował na wysokich obrotach. Tryb nadaje się do suszenia ubrań do momentu napelnienia zbiornika wody lub do ciągłego osuszania po zamontowaniu rury do otworu spustowego wody (7). Urządzenie będzie osuszać w sposób ciągły przy dużej prędkości wentylatora, aż wilgotność otoczenia osiągnie 20%, po czym urządzenie przestanie działać.

#### 4. Tryb nocny

Ponownie naciśnij przełącznik (3), ikona (2D) zaświeci się po miganiu przez 3 sekundy, a wyświetlacz (2E) pokaże aktualną wartość wilgotności otoczenia. Urządzenie przechodzi w tryb nocny, ikona trybu nocnego (2D) zaczyna się świecić, cały wyświetlacz (2E) będzie przyciemniony, aby nie wpływać na komfort snu osób znajdujących się w pomieszczeniu. W trybie nocnym urządzenie będzie osuszać powietrze automatycznie zgodnie z poniższą zasadą: wentylator będzie pracował na niskich obrotach jeżeli wilgotność w pomieszczeniu będzie powyżej 70%, jeżeli będzie poniżej 70% to wentylator przestanie pracować i proces osuszania zostanie zatrzymany, aby powietrze w pomieszczeniu nie wysychało. Poziom komfortowego nawilżania powietrza dla ludzkiego ciała wynosi około 70%.

#### 5. Wylączenie osuszacza

Ponownie naciśnij przełącznik (3), wyświetlacz (2E) pokaże "--", urządzenie przestanie działać.

Kolejność działania przełącznika (3) pokazano na rysunku 3.

#### 6. Pełny zbiornik na wodę

Gdy osuszacz będzie pracował przez dłuższy czas, zbiornik wody (8) zostanie napełniony wodą zebraną z nawilżonego powietrza, co oznacza, że pływak (9) podniesie się i wtedy ikona pełnego zbiornika wody (2F) zaświeci się na czerwono. Opróżnij zbiornik wylewając zebraną wodę otworami w górnej części zbiornika. Przy częstym użytkowaniu urządzenia nie ma potrzeby otwierania pokrywy zbiornika na wodę w celu wylania wody, wodę można wylewać otworami.

UWAGA: pływak (9) znajdujący się w zbiorniku wody należy ponownie umieścić w odpowiednim miejscu po sezonowym czyszczeniu zbiornika wody. Spójrz na rysunek 4.

#### Rozwiązywanie problemów:

Opis problemu nr 1: Ikona pełnego zbiornika (2F) zmienia kolor na czerwony

Możliwy powód nr 1: pływak zbiornika (znajdujący się w zbiorniku wody) jest zablokowany. Spójrz na rysunek 4.

Rozwiązanie dla powodu nr 1: odchyl zbiornik na wodę, aby pływak opadł i poruszał się płynnie.

Możliwy powód nr 2: słaby przepływ powietrza.

Rozwiązanie dla przyczyny nr 2: wokół urządzenia należy pozostawić 50 cm wolnej przestrzeni.

Opis problemu nr 2: Słaby efekt osuszania

Możliwa przyczyna nr 1: wlot powietrza (6) i wylot powietrza (1) są zablokowane.

Rozwiązanie dla powodu nr 1: oczyść wlot i wylot urządzenia.

Możliwy powód nr 2: temperatura otoczenia jest zbyt niska.

Rozwiązanie dla powodu nr 2: zmień miejsce użytkowania.

Opis problemu nr 3: Hałas

Możliwy powód nr 1: urządzenie nie jest prawidłowo ustawione.

Rozwiązanie dla powodu nr 1: proszę ustawić urządzenie pionowo na płaskiej powierzchni.

Możliwa przyczyna nr 2: wlot powietrza (6) i wylot powietrza (1) są zablokowane.

Rozwiązanie dla przyczyny nr 2: oczyść wlot i wylot urządzenia.

#### Czyszczenie i konserwacja

1. Odłącz urządzenie. Nie zanurzaj urządzenia w wodzie.

2. Nie myj go bezpośrednio wodą. Wytrzyj powierzchnię miękką szmatką. Wytrzyj panel sterowania suchą szmatką.

3. W przypadku mocno zabrudzonych miejsc należy zanurzyć miękką ściereczkę w niewielkiej ilości neutralnego środka czyszczącego i przetrzeć obudowę.

4. Aby wyczyścić zbiornik na wodę (8), podnieś pokrywę zbiornika na wodę. Wytrzyj wewnątrz zbiornika miękką szmatką.

5. Gdy nie używasz urządzenia przez dłuższy czas (przechowywanie sezonowe), wówczas:

a. Odłącz urządzenie, a następnie spuść wodę ze zbiornika na wodę, oczyść go i utrzymuj zbiornik na wodę w stanie suchym.

b. Przechowuj urządzenie w pozycji pionowej w chłodnym, suchym miejscu.

#### Specyfikacja techniczna

Moc: 90 W

Zasilanie: 220-240V ~50Hz

Wydajność: 500ml/24h

Maksymalna moc: 150 W

Pojemność zbiornika na wodę: 1 litra

Poziom hałasu: 35dB (A)

(AR) عربي

شروط السلامة العامة

تعليمات هامة للسلامة يرجى قراءتها بعناية والاحتفاظ بها للرجوع إليها في المستقبل

قبل استخدام الجهاز ، اقرأ تعليمات التشغيل واتبع التعليمات الواردة فيها. الشركة المصنعة ليست مسؤولة .

عن أي ضرر ناتج عن استخدام الجهاز خلافاً للاستخدام المقصود أو التشغيل غير السليم

2. الجهاز مخصص للاستخدام المنزلي فقط. لا تستخدمه في أغراض أخرى لا تتوافق مع الاستخدام المقصود.

3. يجب توصيل الجهاز فقط بمقبس مؤرض بتيار متردد 220-240 فولت ~ 50 هرتز. من أجل زيادة سلامة الاستخدام ، يجب عدم توصيل العديد من الأجهزة الكهربائية بدائرة كهربائية واحدة في وقت واحد.

4. كن حذرًا بشكل خاص عند استخدام الجهاز عندما يكون الأطفال في الجوار. لا تسمح للأطفال باللعب بالجهاز ولا تسمح للأطفال أو الأشخاص غير المعتادين على الجهاز باستخدامه.

5. تحذير: يمكن استخدام هذه المعدات من قبل الأطفال الذين تزيد أعمارهم عن 8 سنوات والأشخاص الذين يعانون من ضعف القدرات البدنية أو الحسية أو العقلية ، أو الأشخاص الذين ليس لديهم خبرة أو معرفة بالمعدات ، إذا تم ذلك تحت إشراف شخص مسؤول عن أو تم توفير سلامتهم لهم. تعليمات حول الاستخدام الآمن للجهاز وإدراك المخاطر المصاحبة لاستخدامه. يجب ألا يلعب الأطفال بالمعدات. لا ينبغي أن يقوم الأطفال بالتنظيف وصيانة المستخدم ، إلا إذا كان عمرهم أكبر من 8 سنوات ويتم تنفيذ هذه الأنشطة تحت إشراف.

6. قم دائمًا بإزالة القابس من المنفذ بعد الاستخدام ، مع إمساك المنفذ بيدك. لا تسحب السلك.

7. لا تغمر الكبل والقابس والجهاز بأكمله في الماء أو أي سائل آخر. لا تعرض الجهاز لظروف الطقس (المطر والشمس وما إلى ذلك).

8. قم بفحص حالة سلك الطاقة بشكل دوري. في حالة تلف سلك الطاقة ، يجب استبداله بمحل إصلاح متخصص لتجنب الخطر.

9. لا تستخدم الجهاز مع سلك طاقة تالف ، أو إذا سقط أو تعرض للتلف بأي شكل من الأشكال ، أو إذا كان لا يعمل بشكل صحيح. لا تقم بإصلاح الجهاز بنفسك حيث يوجد خطر التعرض لصدمة كهربائية. خذ الجهاز التالف إلى مركز خدمة مناسب لفحصه أو إصلاحه. لا يجوز إجراء أي إصلاحات إلا من خلال نقاط الخدمة المعتمدة. يمكن أن تشكل الإصلاحات التي يتم إجراؤها بشكل غير صحيح تهديدًا خطيرًا للمستخدم.

10. ضع الجهاز على سطح بارد وثابت ومستوٍ بعيدًا عن أي أجهزة مطبخ تسخن ، مثل: طباخ كهربائي ، موقد غاز ، إلخ.

تأكد من عدم وجود أي شيء يسد مدخل ومخرج الهواء بالجهاز.

11. استخدم الجهاز فقط على سطح مستوٍ وألقي لمنع ماء التكثيف من الانسكاب.

12. في الدائرة الكهربائية بتيار (RCD) للحصول على حماية إضافية ، يُنصح بتركيب جهاز التيار المتبقي.

13. متبقي مُقدّر لا يتجاوز 30 ملي أمبير. في هذا الصدد ، يرجى الاتصال بفني كهربائي.

14. لضمان التجفيف الفعال ، يجب أن تكون هناك مسافة لا تقل عن 50 سم بين الجدران الجانبية للجهاز. والجدار أو الأثاث أو الستائر.

لتجنب خطر نشوب حريق أو انفجار ، لا ترش المجفف برذاذ.

15. لمنع أجزاء الغلاف من الذوبان أو اشتعال النيران ، لا تضع مزيل الرطوبة بالقرب من أجهزة التدفئة.

16. قم بإزالة الماء المتراكم في الخزان. شرب الماء عن طريق الخطأ أو استخدامه لأغراض أخرى قد يجعلك مريضًا.

الشكل 1 و 2 - AD7860 وصف المنتج: مزيل رطوبة الهواء

1. منفذ الهواء

2. لوحة التحكم

أ. رمز التشغيل

ب. رمز الوضع التلقائي

ج. رمز وضع تجفيف الملابس

رمز وضع النوم 2D

عرض قيمة الرطوبة الرقمية 2E

رمز خزان المياه ممتلئ 2F

3. زر التبديل



4. الغطاء الأمامي
5. مقبض
6. مدخل الهواء
7. فتحة تصريف المياه (للأنابيب)
8. خزان المياه 1 لتر
9. العوامة داخل خزان المياه مغلق بغطاء
10. أنبوب للتصريف المستمر (غير مبين في الأشكال)

#### قيل الاستخدام الأول

1. CNT. بيئة عمل الجهاز: درجة الحرارة 5 ~ 35 درجة مئوية ، والرطوبة الدنيا 70٪ للوضع التلقائي ووضع السكن و 20٪ للوضع المستمر.
2. (6) احتفظ بالجهاز بعيدًا عن أشعة الشمس المباشرة. لا تدخل أصابعك أو أشياء أخرى في مخرج الهواء (1) أو مدخل الهواء.
3. في عملية الاستخدام ، يرجى إغلاق الأبواب والنافذة لتجنب دخول الهواء الرطب والتأثير على تأثير إزالة الرطوبة المناسب.
4. عند استخدام الجهاز ، تأكد من عدم وجود أجسام داخل منطقة 50 سم.
5. قبل الاستخدام ، يرجى التأكد من وضع خزان المياه في الموضع الصحيح لتجنب تسرب الماء.
6. قبل تحريك الجهاز ، قم بتفريغ خزان المياه في البداية.

#### إستعمال

1. تشغيل مزبل الرطوبة .
- عند تشغيل الجهاز لأول مرة ، تضيء الشاشة لمدة ثانية واحدة ، ويصدر صوت صفير ، وتظهر الشاشة "-"، والجهاز في وضع الاستعداد.
- أيضًا ويظهر اللون المقابل وفقًا للرطوبة البيئية الحالية (٢E) ويضيء عرض قيمة الرطوبة الرقمية ، (٢A) (اضغط على المفتاح (٣) ، يضيء رمز التشغيل ، أحمر: عندما تكون الرطوبة النسبية للغرفة أعلى أو تساوي ٨٠ - ، أخضر: عندما تكون الرطوبة النسبية للغرفة ٧١-٧٩ - ، أزرق: عندما تكون الرطوبة النسبية للغرفة أقل من أو تساوي ٧٠ - .

#### ٢. الوضع التلقائي

- قيمة رطوبة البيئة الحالية. سيدخل الجهاز (٢E) بالضوء بعد وميضه لمدة ٣ ثوان ، وتعرض الشاشة (٢B) (اضغط على المفتاح (٣) مرة أخرى ، سيحتفظ الرمز وستعمل المروحة بسرعة عالية للمروحة عندما تزيد رطوبة الغرفة عن ٧٠٪. عندما تكون رطوبة (٢B) في الوضع التلقائي ، ويضيء رمز الوضع التلقائي الغرفة أقل من ٧٠٪ ، يتوقف الجهاز عن العمل

#### ٣. تخفيف الملابس / وضع التشغيل المستمر

1. CNT قيمة رطوبة البيئة الحالية. يدخل الجهاز (٢E) بالضوء بعد الوميض لمدة ٣ ثوان ، وتعرض الشاشة (٢C) (اضغط على المفتاح (٣) مرة أخرى ، سيحتفظ الرمز وستعمل المروحة بسرعة عالية. الوضع مناسب لتجفيف الملابس حتى لحظة (٢C) ويضيء رمز وضع تجفيف الملابس / التشغيل المستمر ، CNT في وضع امتلاء خزان المياه أو لسيناريوهات التجفيف المستمر بعد تجميع الأنابيب في فتحة تصريف المياه (٧). سيقوم الجهاز بإزالة الرطوبة بشكل مستمر بسرعة عالية للمروحة ، حتى تصل الرطوبة البيئية إلى ٢٠٪ ، ثم يتوقف الجهاز عن العمل

#### ٤. وضع النوم.

1. CNT قيمة رطوبة البيئة الحالية. يدخل الجهاز (٢E) بالضوء بعد الوميض لمدة ٣ ثوان ، وتعرض الشاشة (٢D) (اضغط على المفتاح (٣) مرة أخرى ، سيحتفظ الرمز خافتة حتى لا تؤثر على راحة نوم الأشخاص في الغرفة. في (٢E) في الإضاءة ، وستكون الشاشة بأكملها (٢D) في وضع السكن ، ويبدأ رمز وضع السكن وضع السكن ، يقوم الجهاز بإزالة الرطوبة من الهواء تلقائيًا وفقًا للقاعدة التالية: ستعمل المروحة بسرعة منخفضة إذا كانت رطوبة الغرفة أعلى من ٧٠٪ ، وإذا كانت أقل من ٧٠٪ فتوقف المروحة عن العمل وعملية إزالة الرطوبة سيتم إيقافه حتى لا يجمد الهواء في الغرفة. يبلغ مستوى ترطيب الهواء المريح لجسم الإنسان حوالي ٧٠ ٪.

#### ٥. إغلاق مزبل الرطوبة .

1. CNT. ويتوقف الجهاز عن العمل ، "-" (٢E) (اضغط على المفتاح (٣) مرة أخرى ، ستظهر الشاشة

يظهر أمر تشغيل المفتاح (٣) في الشكل ٣

#### ٦. خزان مياه ممتلئ

1. CNT. عندما يعمل مزبل الرطوبة لفترة أطول ، سيتم ملء خزان المياه (٨) بالمياه المجمعة من الهواء المرطب ، فهذا يعني أن العوامة (٩) سترتفع ثم تضيء أيقونة باللون الأحمر. قم بتفريغ الخزان عن طريق سكب المياه المجمعة من خلال فتحات في الجزء العلوي لخزان المياه. عندما يتم استخدام (٢F) خزان المياه بالكامل ، الجهاز في كثير من الأحيان ، ليست هناك حاجة لفتح غطاء خزان المياه لتفريغ المياه ، يمكن سكب الماء عبر فتحات

تحذير: يجب وضع العوامة (٩) الموجودة داخل خزان المياه داخل المكان الصحيح مرة أخرى بعد التنظيف الموسمي لخزان المياه. انظر إلى الشكل ٤

#### إستكشاف الأخطاء وإصلاحها

1. إلى اللون الأحمر (٢F) وصف المشكلة رقم ١: يتحول رمز خزان المياه الممتلئ
- السبب المحتمل رقم ١: عوامة الخزان (الموجودة داخل خزان المياه) عالقة. انظر إلى الشكل ٤
- الحل للسبب رقم ١: قم بتأرجح خزان المياه للسماع للطفو بالسقوط والتحرك ببساطة
- السبب المحتمل رقم ٢: ضعف تدفق الهواء
- الحل للسبب رقم ٢: يجب ترك مساحة خالية تبلغ ٥٠ سم حول الجهاز
- وصف المشكلة رقم ٢: تأثير إزالة الرطوبة ضعيف
- السبب المحتمل رقم ١: مدخل الهواء (٦) ومخرج الهواء (١) مسدودان
- الحل للسبب رقم ١: تنظيف مدخل ومخرج الجهاز

- السبب المحتمل رقم ٢: درجة الحرارة المحيطة منخفضة للغاية.
- الحل للسبب رقم ٢: تغيير مكان الاستخدام
- وصف المشكلة رقم ٣: الضوضاء
- السبب المحتمل رقم ١: الجهاز لا يتم وضعه بشكل صحيح
- الحل للسبب رقم ١: إرضاء الجهاز متنصبا على سطح مستو
- السبب المحتمل رقم ٢: مدخل الهواء (٦) ومخرج الهواء (١) مسدودان
- الحل للسبب رقم ٢: تنظيف مدخل ومخرج الجهاز

#### التنظيف والصيانة

- ١. افصل الجهاز. لا تغمر الجهاز في الماء.
- ٢. لا تغسله بالماء مباشرة. امسح السطح بقطعة قماش ناعمة. امسح لوحة التحكم بقطعة قماش جافة.
- ٣. بالنسبة للأماكن شديدة الاتساخ، يرجى غمس قطعة قماش ناعمة في كمية صغيرة من عامل التنظيف المحايد ومسح الغلاف.
- ٤. لتنظيف خزان المياه (٨)، ارفع غطاء خزان المياه. امسح الخزان من الداخل بقطعة قماش ناعمة.
- ٥. في حالة عدم استخدام الجهاز لفترة طويلة (التخزين الموسمي)، عندئذٍ:
  - أ. افصل الجهاز، ثم قم بتصريف المياه من خزان المياه وتنظيفه والحفاظ على خزان المياه جافا
  - ب. قم بتخزين الجهاز بشكل عمودي في مكان بارد وجاف

#### المواصفات الفنية

- القوة: ٩٠ وات
- القوة القصوى: ١٥٠ واط
- مصدر الطاقة: ٢٢٠-٢٤٠ فولت ~ ٥٠ هرتز
- سعة خزان المياه: ١ لتر
- الفعالية: ٥٠٠ مل / ٢٤ ساعة
- مستوى الضوضاء: ٣٥ ديسيبل (أ)

يرجى نقل عبوات الورق المقوى إلى نفايات الورق. اسكب أكياس البولي إثيلين في الحاوية البلاستيكية يجب إعادة الجهاز البالي إلى نقطة تخزين مناسبة لأنه خطير في الجهاز قد تشكل المكونات تهديدا للبيئة. يجب تسليم الجهاز الكهربائي للحد فعليك إخراجها وإعطائها إلى النقطة المخزنة بشكل منفصل، إعادة استخدامها واستخدامها. إذا كان هناك بطاريات في الجهاز



## (BG) БЪЛГАРСКИ

### ОБЩИ УСЛОВИЯ ЗА БЕЗОПАСНОСТ ВАЖНИ ИНСТРУКЦИИ ЗА БЕЗОПАСНОСТ, МОЛЯ, ПРОЧЕТЕТЕ ВНИМАТЕЛНО И ЗАПАЗЕТЕ ЗА БЪДЕЩИ СПРАВКИ

1. Преди да използвате устройството, прочетете инструкциите за експлоатация и следвайте инструкциите, съдържащи се в тях. Производителят не носи отговорност за каквито и да било щети, причинени от употребата на уреда в противоречие с предназначението му или неправилна експлоатация.
2. Уредът е предназначен само за домашна употреба. Не използвайте за други цели, които не са в съответствие с предназначението му.
3. Устройството трябва да се свързва само към АС 220-240V ~ 50Hz заземен контакт. За да се повиши безопасността на употреба, много електрически устройства не трябва да се свързват към една електрическа верига едновременно.
4. Бъдете особено внимателни, когато използвате уреда, когато в близост има деца. Не позволявайте на деца да си играят с устройството и не позволявайте на деца или хора, които не са запознати с устройството, да го използват.
5. ПРЕДУПРЕЖДЕНИЕ: Това оборудване може да се използва от деца на възраст над 8 години и хора с намалени физически, сетивни или умствени способности, или хора без опит или познания за оборудването, ако това се прави под наблюдението на лице, отговорно за тяхната безопасност или им е предоставена. инструкции за безопасна употреба на устройството и са наясно с опасностите, свързани с употребата му. Децата не трябва да си играят с оборудването. Почистването и

- потребителската поддръжка не трябва да се извършват от деца, освен ако не са на възраст над 8 години и тези дейности се извършват под наблюдение.
6. Винаги изваждайте щепсела от контакта след употреба, като държите контакта с ръка. НЕ дърпайте кабела.
  7. Не потапяйте кабела, щепсела и цялото устройство във вода или друга течност. Не излагайте устройството на атмосферни условия (дъжд, слънце и др.).
  8. Периодично проверявайте състоянието на захранващия кабел. Ако захранващият кабел е повреден, той трябва да бъде заменен от специализиран сервиз, за да се избегне опасност.
  9. Не използвайте уреда с повреден захранващ кабел, ако е изпуснат или повреден по някакъв начин, или ако не работи правилно. Не ремонтирайте устройството сами, тъй като има риск от токов удар. Занесете повреденото устройство в подходящ сервизен център за проверка или ремонт. Всички ремонти могат да се извършват само от оторизирани сервизи. Неправилно извършените ремонти могат да представляват сериозна заплаха за потребителя.
  10. Поставете устройството на хладна, стабилна, равна повърхност, далеч от всякакви кухненски уреди, които се нагряват, като: електрическа готварска печка, газова горелка и др.
  11. Уверете се, че нищо не блокира входа и изхода на въздуха на устройството
  12. Използвайте уреда само върху равна и хоризонтална повърхност, за да предотвратите изтичане на кондензирана вода
  13. За допълнителна защита е препоръчително да инсталирате устройство за остатъчен ток (RCD) в електрическата верига с номинален остатъчен ток, който не надвишава 30mA. В тази връзка, моля, свържете се с електротехник.
  14. За да се осигури ефективно сушене, трябва да има разстояние от поне 50 см между страничните стени на уреда и стената, мебелите или завесите.
  15. За да избегнете риска от пожар или експлозия, не пръскайте сушилната със спрей
  16. За да предотвратите разтопяване или запалване на частите на корпуса, не поставяйте влагоуловителя в близост до нагревателни уреди.
  17. Отстранете водата, която се е натрупала в резервоара. Случайното пиене на вода или използването ѝ за други цели може да ви разболе.

Описание на продукта: Въздушен обезвлажнител AD7860 – Фигура 1 и 2

- |   |  |
|---|--|
| 1. Изход за въздух                                    | 2. Контролен панел   |
| 2A. Икона за включване                                | 2B. Икона за автоматичен режим                               |
| 2C. Икона за режим на сушене на дрехи                 | 2D. Икона за режим на заспиване                              |
| 2E. Цифров дисплей за стойност на влажността          | 2F. Икона на пълен резервоар за вода                         |
| 3. Бутон за превключване                              | 4. Преден капак  |
| 5. Дръжка   | 6. Вход за въздух  |
| 7. Отвор за оттичане на вода (за тръба)               | 8. Резервоар за вода 1L                                      |
| 9. Поплавъкът в резервоара за вода е затворен с капак | 10. Тръба за непрекъснат дренаж (не е показана на фигурите). |

Преди първа употреба

1. Работна среда на устройството: температура 5~35°C, минималната влажност е 70% за автоматичен режим и режим на заспиване и 20% за непрекъснат режим CNT.
2. Пазете устройството от пряка слънчева светлина. Не пъхайте пръсти или други предмети в изхода за въздух (1) или входа за

въздух (6).

3. В процеса на използване, моля, затворете вратите и прозореца, за да избегнете навлизането на мокър въздух и да повлияете на правилния ефект на обезвлажняване.

4. Когато използвате устройството, уверете се, че няма предмети в зоната от 50 см.

5. Преди употреба се уверете, че резервоарът за вода е поставен в правилната позиция, за да избегнете изтичане на вода.

6. Преди да преместите устройството, първо изпразнете резервоара за вода.

#### Използване

##### 1. Включване на влагоуловителя

Когато устройството се включи за първи път, екранът светва за 1 секунда, издава звуков сигнал, на екрана се показва "--" и устройството е в режим на готовност.

Натиснете превключвателя (3), иконата за включване (2A) светва, цифровият дисплей за стойност на влажността (2E) също светва и показва съответния цвят според текущата влажност на околната среда:

- червено: когато относителната влажност в помещението е над или равна на 80%,

- зелено: когато относителната влажност в помещението е 71-79%,

- синьо: когато относителната влажност в помещението е под или равна на 70%.

##### 2. Автоматичен режим

Натиснете превключвателя (3) отново, иконата (2B) ще продължи да свети, след като мига 3 секунди, а дисплеят (2E) показва текущата стойност на влажността на околната среда. Устройството ще влезе в автоматичен режим, иконата за автоматичен режим (2B) светва и вентилаторът ще работи с висока скорост, когато влажността в помещението е по-висока от 70%. Когато влажността в помещението е под 70%, устройството спира да работи.

##### 3. Сушене на дрехи / непрекъснат режим на работа CNT

Натиснете превключвателя (3) отново, иконата (2C) ще продължи да свети, след като мига в продължение на 3 секунди, а дисплеят (2E) показва текущата стойност на влажността на околната среда. Устройството влиза в режим CNT, иконата за сушене на дрехи / режим на непрекъсната работа (2C) светва и вентилаторът ще работи на висока скорост. Режимът е подходящ за сушене на дрехи до момента, в който резервоарът за вода е пълен или за сценарии с непрекъснато изсушаване след монтиране на тръбата към отвора за изтичане на вода (7). Устройството ще обезвлажнява непрекъснато при висока скорост на вентилатора, докато влажността на околната среда достигне 20%, след което устройството ще спре да работи.

##### 4. Режим на заспиване

Натиснете превключвателя (3) отново, иконата (2D) ще продължи да свети, след като мига в продължение на 3 секунди, а дисплеят (2E) показва текущата стойност на влажността на околната среда. Устройството влиза в режим на заспиване, иконата за режим на заспиване (2D) започва да свети, целият дисплей (2E) ще бъде затъмнен, за да не повлияе на комфорта на спане на хората в стаята. В режим на заспиване устройството ще обезвлажнява въздуха автоматично съгласно правилото по-долу: вентилаторът ще работи на ниска скорост, ако влажността в помещението е над 70%, ако е под 70%, тогава вентилаторът спира да работи и процесът на обезвлажняване ще бъде спряно, за да не изсъхне въздухът в помещението. Комфортното ниво на овлажняване на въздуха за човешкото тяло е около 70%.

##### 5. Изключване на влагоуловителя

Натиснете превключвателя (3) отново, дисплеят (2E) ще покаже "--", устройството спира да работи.

Редът на работа на превключвателя (3) е показан на фигура 3.

##### 6. Пълен резервоар за вода

Когато изсушителят работи по-дълго време, резервоарът за вода (8) ще се напълни с вода, събрана от овлажнен въздух, това означава, че поплавъкът (9) ще се повдигне и след това иконата за пълен резервоар за вода (2F) ще светне в червено. Изпразнете резервоара, като излеете събраната вода на части в горната част на резервоара за вода. Когато устройството се използва често, няма нужда да отваряте капака на резервоара за вода, за да изпразните водата, водата може да се излее чрез цели.

**ПРЕДУПРЕЖДЕНИЕ:** поплавъкът (9), разположен вътре в резервоара за вода, трябва да се постави отново на правилното място след сезонно почистване на резервоара за вода. Вижте фигура 4.

#### Отстраняване на неизправности:

Описание на проблем № 1: Иконата за пълен резервоар за вода (2F) става червена

Възможна причина № 1: поплавъкът на резервоара (разположен вътре в резервоара за вода) е заседнал. Вижте фигура 4.

Решение за причина номер 1: завъртете резервоара за вода, за да оставите поплавъка да падне и да се движи плавно.

Възможна причина № 2: слаб въздушен поток.

Решение на причина номер 2: около устройството трябва да има 50 см свободно пространство.

Описание на проблем № 2: Слаб ефект на обезвлажняване

Възможна причина № 1: входът за въздух (6) и изходът за въздух (1) са блокирани.

Решение за причина номер 1: почистете входа и изхода на устройството.

Възможна причина № 2: температурата на околната среда е твърде ниска.

Решение на причина номер 2: сменете мястото на използване.

Описание на проблем № 3: Шум

Възможна причина № 1: устройството не е поставено правилно.

Решение за причина номер 1: Моля, поставете устройството изправено върху равна повърхност.

Възможна причина № 2: входът за въздух (6) и изходът за въздух (1) са блокирани.

Решение за причина № 2: почистете входа и изхода на устройството.

Почистване и поддръжка

1. Изключете устройството от контакта. Не потапяйте устройството във вода.

2. Не го мийте директно с вода. Избършете повърхността с мека кърпа. Избършете контролния панел със суха кърпа.

3. За силно замърсени места, моля, потопете мека кърпа в малко количество неутрален почистващ препарат и избършете корпуса.

4. За да почистите резервоара за вода (8), повдигнете капака на резервоара за вода. Избършете вътрешността на резервоара с мека кърпа.

5. Когато не използвате устройството за дълго време (сезонно съхранение), тогава:

a. Изключете устройството от контакта, след това източете водата от резервоара за вода, почистете го и поддържайте резервоара за вода сух.

b. Съхранявайте устройството изправено на хладно и сухо място.

Техническа Спецификация

Мощност: 90W

Максимална мощност: 150W

Захранване: 220-240V ~50Hz

Капацитет на резервоара за вода: 1 литър

Ефективност: 500ml /24 часа

Ниво на шум: 35dB (A)



Моля, прехвърлете картонените опаковки в отпадъчна хартия. Изсипете полиетиленовите торбички (PE) в пластмасовия контейнер. Износеното устройство трябва да се върне в съответното място за съхранение, тъй като е опасно в устройството съставките могат да представляват заплаха за околната среда. Електрическото устройство трябва да бъде предадено докрай повторното му използване и използване. Ако в устройството има батерии, трябва да извадите и да дадете на точката, съхранявана отделно.

(AZ) AZƏRBAYCAN

## Ümumi təhlükəsizlik şərtləri

Mühüm təhlükəsizlik təlimatları diqqətlə oxuyun və gələcək istinad üçün saxlayın

1. Cihazı istifadə etməzdən əvvəl əməliyyat təlimatlarını oxuyun və orada olan təlimatları izləyin. İstehsalçı, cihazın istifadəsi nəzərdə tutulan istifadəsi və ya düzgün olmayan işləməsinə zidd olan bir zərər üçün məsuliyyət daşımır.
2. Cihaz yalnız daxili istifadə üçün nəzərdə tutulub. Digər məqsədlər üçün nəzərdə tutulan istifadəsinə uyğun olaraq istifadə etməyin.
3. Cihaz yalnız AC 220-240V ~ 50hz əsaslı yuvaya qoşulmalıdır. İstifadənin təhlükəsizliyini artırmaq üçün bir çox elektrik qurğuları eyni vaxtda bir elektrikli dövrə ilə əlaqəli olmamalıdır.
4. Uşaqlar yaxınlıqda olduqda cihazdan istifadə edərkən xüsusilə diqqətli olun. Uşaqların cihazla oynamalarına icazə verməyin və cihazın istifadəsi ilə tanış olmayan uşaqların və ya insanlara icazə verməyin.
5. XƏBƏRDARLIQ: Bu avadanlıq 8 yaşdan yuxarı uşaqlar və fiziki, sensor

və ya zehni imkanları azaldılmış insanlardan və ya heç bir təcrübəsi olmayan və ya avadanlıq haqqında bilməsi olmayan insanlar istifadə edilə bilər, əgər bu, məsuliyyətli bir insanın nəzarəti altında aparılırsa onların təhlükəsizliyi və ya onlara verilmişdir. Cihazın təhlükəsiz istifadəsi barədə təlimatlar və onun istifadəsi ilə əlaqəli təhlükələr barədə məlumatlıdır. Uşaqlar avadanlıqla oynamamalıdır. 8 yaşdan yuxarı olmadıqda, uşaqlar tərəfindən təmizlənmə və istifadəçi istismarı aparılmamalıdır və bu fəaliyyətlər nəzarət altında aparılır.

6. İstifadədən sonra fişini işdən çıxardıqdan sonra da çıxarın. Şnuru çəkməyin.

7. Kabel, fiş və bütün cihazı su və ya başqa bir maye içərisinə batırmayın. Cihazı hava şəraitinə (yağış, günəş və s.) Saxlamayın.

8. Vaxtaşırı elektrik kabelinin vəziyyətini yoxlayın. Güc şnuru zədələnirsə, bir təhlükənin qarşısını almaq üçün bir mütəxəssis təmir dükanı ilə əvəz edilməlidir.

9. Cihazı zədələnmiş bir elektrik kabeli ilə istifadə etməyin və ya hər hansı bir şəkildə atıldı və ya heç bir şəkildə zədələndisə və ya düzgün işləmirsə. Elektrik şoku riski olduğu üçün cihazı özünüz düzəltməyin. Zədələnmiş cihazı yoxlama və ya təmir üçün uyğun bir xidmət mərkəzinə aparın. Hər hansı bir təmir yalnız səlahiyyətli xidmət nöqtələri tərəfindən həyata keçirilə bilər. Səhv ifa olunan təmir istifadəçi üçün ciddi bir təhlükə yarada bilər.

10. Cihazı sərin, sabit, hətta bir səthə qoyun, məsələn, elektrik bişirən, qaz yandırıcı və s.

11. Heç bir şeyin hava girişini və cihazın çıxışını maneə törətdiyinə əmin olun

12. Cihazı yalnız bir tənzimləmə suyunun tökülməsinin qarşısını almaq üçün yalnız bir və üfqi bir səthdə istifadə edin

13. Əlavə qorunma üçün, 30mA-dan çox olmayan reytingli qalıq cərəyanı olan elektrik dövrəsində qalıq cari cihaz (RCD) quraşdırmaq məsləhətdir.

Bu baxımdan bir elektrikçi ilə əlaqə saxlayın.

14. Effektiv qurumasını təmin etmək üçün cihazın yan divarları və divar, mebel və ya pərdələr arasında ən azı 50 sm məsafədə olmalıdır.

15. Yanğın və ya partlayış riskinin qarşısını almaq üçün qurutma maşını bir sprey ilə sprey etməyin

16. Kassa hissələrinin yanğının əriməsi və ya tutulmasının qarşısını almaq üçün, istilik cihazlarının yaxınlığında dehumidifieri yerləşdirməyin.

17. Tankda yığılan suyu çıxarın. Təsadüfən su içmək və ya digər məqsədlər üçün istifadə sizi xəstə edə bilər.

Məhsulun təsviri: Hava nəmləndiricisi AD7860 – Şəkil 1 və 2

1. Hava çıxışı

2. İdarəetmə paneli

2A. Yandırın ikonu

2B. Avtomatik rejim ikonu

2C. Paltar qurutma rejimi ikonu

2D. Yuxu rejimi ikonu

- |   |  |
|---|--|
| 2E. Rəqəmsal rütubət göstəricisi                    | 2F. Tam su çəni nişanı                                 |
| 3. Keçid düyməsi                                    | 4. Ön qapaq  |
| 5. Tutacaq  | 6. Hava girişi   |
| 7. Su boşaltma çuxuru (boru üçün)                   | 8. Su çəni 1L  |
| 9. Su çəninin içindəki şamandıra qapaq ilə bağlıdır | 10. Davamlı drenaj üçün boru (rəqəmlərdə göstərilmir). |

#### İlk istifadədən əvvəl

1. Cihazın iş mühiti: temperatur 5~35°C, minimum rütubət Avtomatik rejimi və Yuxu rejimi üçün 70% və Davamlı rejim CNT üçün 20% təşkil edir.
2. Cihazı birbaşa günəş işığından uzaq saxlayın. Barmaqlarınızı və ya digər əşyaları hava çıxışına (1) və ya hava girişinə (6) daxil etməyin.
3. İstifadə prosesində lütfən, nəm havanın içəriyə daxil olmaması və lazimi nəmləndirmə effektinə təsir etməmək üçün qapıları və pəncərələri bağlayın.
4. Cihazdan istifadə edildikdə, 50 sm-lik ərazidə heç bir əşyanın olmadığından əmin olun.
5. İstifadə etməzdən əvvəl, suyun ardınca getməməsi üçün su çəninin düzgün vəziyyətdə yerləşdirildiyinə əmin olun.
6. Cihazı köçürməzdən əvvəl əvvəlcə su çəni boşaltın.

#### İstifadəsi

1. Nəm qurutma qurğusunun işə salınması

Cihaz ilk dəfə işə salındıqda ekran 1 saniyə işıqlanır, siqnal səsi eşidilir, ekranda "-" işarəsi görünür və cihaz gözləmə rejimindədir.

Düyməni (3) basın, yandırma işarəsi (2A) yanır, rəqəmsal rütubət göstəricisi (2E) də yanır və cari ətraf mühitin rütubətinə uyğun olaraq müvafiq rəng göstərir:

- qırmızı: otaqda nisbi rütubət 80%-dən yuxarı və ya ona bərabər olduqda,
- yaşıl: otaqda nisbi rütubət 71-79% olduqda,
- mavi: otaqda nisbi rütubət 70%-dən aşağı və ya bərabər olduqda.

#### 2.Avtomatik rejim

Düyməni (3) yenidən basın, piktoqram (2B) 3 saniyə yanıb-sönəndən sonra yanıb-sönəcək və displeydə (2E) cari mühit rütubəti dəyəri göstərilir. Cihaz avtomatik rejimə keçəcək, avtomatik rejim işarəsi (2B) yanır və otaq rütubəti 70%-dən yuxarı olduqda fan yüksək fan sürətində işləyəcək. Otaq rütubəti 70%-dən aşağı olduqda cihaz fəaliyyətini dayandırır.

#### 3. Paltarların qurudulması / davamlı iş rejimi CNT

Düyməni (3) yenidən basın, piktoqram (2C) 3 saniyə yanıb-sönəndən sonra işıqda qalacaq və displeydə (2E) cari mühit rütubəti dəyəri göstərilir. Cihaz CNT rejiminə daxil olur, paltar qurutma / davamlı iş rejimi piktoqramı (2C) yanır və fan yüksək sürətlə işləyəcək. Rejim paltarları su çəni dolu olana qədər qurutmaq və ya boruyu su boşaltma deliyinə (7) yığdıqdan sonra davamlı nəmləndirmə ssenariləri üçün uyğundur. Ətraf mühitin rütubəti 20%-ə çatana qədər cihaz yüksək fan sürətində davamlı olaraq nəmləndirəcək, sonra cihaz işləməyini dayandıracaq.

#### 4.Yuxu rejimi

Düyməni (3) yenidən basın, piktoqram (2D) 3 saniyə yanıb-sönəndən sonra işıqda qalacaq və displeydə (2E) cari mühit rütubəti dəyəri göstərilir. Cihaz yuxu rejiminə daxil olur, yuxu rejimi ikonu (2D) yanmağa başlayır, otaqdakı insanların yuxu rahatlığına təsir etməmək üçün bütün displey (2E) tutqun olacaq. Yuxu rejimində cihaz aşağıdakı qaydaya uyğun olaraq havanı avtomatik olaraq nəmləndirəcək: otaqdakı rütubət 70%-dən yuxarı olarsa, ventilyator aşağı sürətlə işləyəcək, 70%-dən aşağı olarsa, ventilyator işləməyi dayandırır və rütubətsizləşdirmə prosesi otaqda havanı qurutmamaq üçün dayandırılacaq. İnsan orqanizmi üçün komfortlu havanın nəmləndirmə səviyyəsi təxminən 70% təşkil edir.

#### 5. Nəmləndiricinin söndürülməsi

Düyməni (3) yenidən basın, displeydə (2E) "-" görünəcək, cihaz işləməyi dayandırır.

Açar (3) işləmə qaydası Şəkil 3-də göstərilmişdir.

#### 6. Tam su çəni

Nəmləndirici daha uzun müddət işlədikdə, su çəni (8) nəmlənmiş havadan yığılan su ilə doldurulacaq, bu o deməkdir ki, şamandıra (9) yuxarı qalxacaq və sonra dolu su çəni işarəsi (2F) qırmızı rəngdə yanacaq. Su çəninin yuxarı hissəsində yığılmış suyu bütövlükdə çölə tökərək çəni boşaltın. Cihaz tez-tez istifadə edildikdə, suyu boşaltmaq üçün su çəninin qapağını açmağa ehtiyac qalmır, suyu bütövlükdə tökmək olar.

**XƏBƏRDARLIQ:** su çəninin içərisində olan şamandıra (9) su çəni mövsümi təmizlədikdən sonra yenidən düzgün yerə qoyulmalıdır. Şəkil 4-ə baxın.

**Giderme:**

**Problemin təsviri № 1:** Tam su çəni işarəsi (2F) qırmızıya çevrilir

**Mümkün səbəb №1:** çən üzgüçü (su çəninin içərisində yerləşir) ilişib qalıb. Şəkil 4-ə baxın.

**1-ci səbəbin həlli:** şamandıranın aşağı düşməsi və rəvan hərəkət etməsi üçün su çəni yelləyin.

**2-ci mümkün səbəb:** zəif hava axını.

**2-ci səbəbə görə həll:** cihazın ətrafında 50 sm boş yer qalmalıdır.

**Problemin təsviri № 2:** Zəif nəmləndirmə effekti

**Mümkün səbəb №1:** hava girişi (6) və hava çıxışı (1) bloklanıb.

**1-ci səbəbin həlli:** cihazın giriş və çıxışını təmizləyin.

**2-ci mümkün səbəb:** ətraf mühitin temperaturu çox aşağıdır.

**2-ci səbəbin həlli:** istifadə yerini dəyişdirin.

**Problemin təsviri № 3:** Səs-küy

**Mümkün səbəb №1:** cihaz düzgün yerləşdirilmir.

**1-ci səbəbə görə həll:** lütfən cihazı düz bir səthdə dik vəziyyətdə saxlayın.

**Mümkün səbəb № 2:** hava girişi (6) və hava çıxışı (1) bloklanıb.

**2-ci səbəbin həlli:** cihazın giriş və çıxışını təmizləyin.

**Təmizləmə və qulluq**

1. Cihazı elektrik şəbəkəsindən ayırın. Cihazı suya batırmayın.

2. Birbaşa su ilə yumayın. Səthi yumşaq bir parça ilə silin. İdarəetmə panelini quru bir parça ilə silin.

3. Çox çirkli yerlər üçün yumşaq parçanı az miqdarda neytral təmizləyici vasitəyə batırın və korpusu silin.

4. Su çəni (8) təmizləmək üçün su çəninin qapağını qaldırın. Tankın içini yumşaq bir parça ilə silin.

5. Cihazı uzun müddət istifadə etmədikdə (mövsümi saxlama), onda:

a. Cihazı elektrik şəbəkəsindən ayırın, sonra su çənindən suyu boşaltın, təmizləyin və su çəni quru saxlayın.

b. Cihazı sərin, quru yerdə dik vəziyyətdə saxlayın.

**Texniki spesifikasiya**

Güc: 90W

Maksimum güc: 150W

Enerji təchizatı: 220-240V ~50Hz

Su çəninin həcmi: 1 litr

Effektivlik: 500ml/24 saat

Səs-küy səviyyəsi: 35dB (A)



Zhm t olmasa karton qablaşdırmanı tullantı kağıza köçürün. Polietilen torbalanı (PE) plastik qaba tökün

Aşınmış cihaz müvafiq anbara qaytarılmalıdır, çünki o, cihazda t hlük lidir

madd l r traf mühit üçün t hlük yarada bil r. Elektrik cihazı limit q d r t hvil verilm lidir

onun t krar istifad si v istifad si. g r cihazda batareyalar varsa, onu çıxarib ayrıca saxlanan nöqt y verm k lazımdır.





**Electric Kettle  
AD 1225**



**Electric heating pad  
AD 7415**



**Desktop fan  
AD 7303**



**Waffle Maker  
AD 3036**



**Mini washing machine with  
spinning function  
AD 8051**



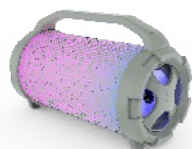
**Desk fan 15 cm with  
clip  
AD 7317**



**Quartz Heater  
AD 7709**



**Food dryer  
AD 6654**



**Bluetooth Speaker  
AD 1169**



**Water Kettle 1,0L  
AD 1283**



**Steam Iron  
AD 5032**



**Electric Oven With HOB  
AD 6020**



**Bending steam mop  
AD 7038**



**Tower Fan  
AD 7319**



**Fan Heater  
AD 7717**



**Air Conditioner  
AD 7916**

# ADLER

EUROPE



**Hair Clipper  
AD 2813**



**Espresso Machine  
AD 4404**



**Hair Straightener  
AD 261**



**Hair Styler  
AD 203**



**Diet Kitech Scale  
AD 3133**



**Citrus Juicer  
AD 4005**



**Juice Extractor  
AD 4106**



**Egg Boiler  
AD 4459**



**Dripp Coffee Maker  
AD 4407**



**Kettle  
AD 1203**



**Table Fan  
AD 7302**



**Hand Blender  
AD 4617**



**Meat mincer  
AD 4808**



**Bathroom Scale  
AD 8121**



**Nut Cookie Maker  
AD 3039**



**Fan Heater  
AD 7703**

# ADLER

EUROPE



**COFFEE GRINDER**  
AD 4446



**TOASTER 2 SLICE**  
AD 3214



**HAND BLENDER**  
Ad4625



**MIXER WITH BOWL**  
AD 4222



**AIR FRYER OVEN**  
AD 6309



**MICROWAVE OVEN**  
AD 6205



**WAFFLE MAKER**  
AD 3049



**KITCHEN SCALE**  
AD 3170



**ELECTRIC KETTLE**  
AD 1286



**SANDWICH MAKER**  
AD 3043



**PORTABLE FRIDGE**  
AD 8077



**Electric Oven With HOB**  
AD 6020



**FAN HEATER**  
AD 7728



**MOSQUITO LAMP**  
AD 7938



**HEATED PAD**  
AD 7433



**ORAL IRRIGATOR**  
AD 2176



## AFTER SALE SERVICE NOTICE

GB	If you want to buy spare parts or make any complaints, please contact the seller who issued the receipt directly.
DE	Wenn Sie Ersatzteile kaufen oder reklamieren möchten, wenden Sie sich bitte direkt an den Verkäufer, der die Quittung ausgestellt hat.
FR	Si vous souhaitez acheter des pièces de rechange ou faire des réclamations, veuillez contacter directement le vendeur qui a émis le reçu.
ES	Si desea comprar repuestos o presentar alguna queja, comuníquese directamente con el vendedor que emitió el recibo.
PT	Se você quiser comprar peças de reposição ou fazer alguma reclamação, entre em contato diretamente com o vendedor que emitiu o recibo.
LT	Jei norite įsigyti atsarginių dalių ar pateikti nusiskundimų, susisiekiite tiesiogiai su kvitą išdavusiu pardavėju.
LV	Ja vēlaties iegādāties rezerves daļas vai izteikt pretenzijas, lūdzam, sazinieties tieši ar pārdevēju, kurš izsniedza čeku.
EST	Kui soovite osta varuosi või esitada pretensioone, võtke otse ühendust kvitungi väljastanud müüjaga.
HU	Ha pótalkatrészeket szeretne vásárolni, vagy panaszt szeretne tenni, forduljon közvetlenül a bizonylatot kiállító eladóhoz.
BS	Ako želite kupiti rezervne dijelove ili napraviti reklamaciju, obratite se direktno prodavaču koji je izdao račun.
RO	Если вы хотите купить запчасти или предъявить какие-либо претензии, пожалуйста, свяжитесь напрямую с продавцом, выдавшим чек.
CZ	Chcete-li zakoupit náhradní díly nebo uplatnit jakoukoli reklamaci, kontaktujte přímo prodejce, který účtenku vystavil.
RU	Dacă doriți să cumpărați piese de schimb sau să faceți vreo reclamație, vă rugăm să contactați direct vânzătorul care a emis chitanța.
GR	Εάν θέλετε να αγοράσετε ανταλλακτικά ή να κάνετε οποιαδήποτε παράπονα, επικοινωνήστε απευθείας με τον πωλητή που έζηδωσε την απόδειξη.
MK	Ako sakate da kupite rezervni delovi ili da podnesete kakvi bilo poplaka, kontaktirajte direktno sa prodavačom koj ja izdao smetkata.
NL	Als u reserveonderdelen wilt kopen of een klacht wilt indienen, neem dan rechtstreeks contact op met de verkoper die de bon heeft afgegeven.
SL	Če želite kupiti nadomestne dele ali vložiti reklamacije, se obrnite neposredno na prodajalca, ki je izdal račun.
FI	Jos haluat ostaa varaosia tai tehdä valituksia, ota yhteyttä suoraan kuitin antaneeseen myyjään.
PL	W przypadku chęci zakupu części zamiennych lub zgłoszenia ewentualnych reklamacji należy kontaktować się bezpośrednio ze sprzedawcą, który wystawił paragon.
IT	Se desideri acquistare pezzi di ricambio o presentare reclami, contatta direttamente il venditore che ha emesso la ricevuta.
HR	Se desiđeri acqđistare pezi di ricambio o presentare reclami, contatta direttamente il venditore che ha emesso la ricevuta.
SV	Om du vill kōpa reservdelar eller gōra nāgra reklamationer, vānligen kontakta sāljaren som utfārdat kvittot direkt.
DK	Hvis du ōnsker at kōbe reservedele eller reklamere, bedes du kontakte sālgeren, som har udstedt kvitteringen, direkte.
UA	Якщо ви хочете придбати запчастини або подати будь-які претензії, зверніться безпосередньо до продавця, який видав чек.
SR	Ako želite da kupite rezervne delove ili da uложите reklamaciju, obratite se direktno prodavcu koji je izdao račun.
SK	Ak si chcete kúpiť náhradné diely alebo uplatniť akúkoľvek reklamáciu, kontaktujte priamo predajcu, ktorý účtenku vystavil.
AR	إذا كنت ترغب في شراء قطع غيار أو تقديم أي شكوى ، فيرجى الاتصال بالبايع الذي أصدر الإصدار مباشرة.
BG	Ako iscate da zakupite rezervni časti ili da napravite оплаквания, моля, свържете се директно с продавача, който е издал касовата бележка.
AZ	Ehtiyat hissələri almaq və ya hər hansı şikayət etmək istəyirsinizsə, qəbzı verən satıcı ilə birbaşa əlaqə saxlayın.