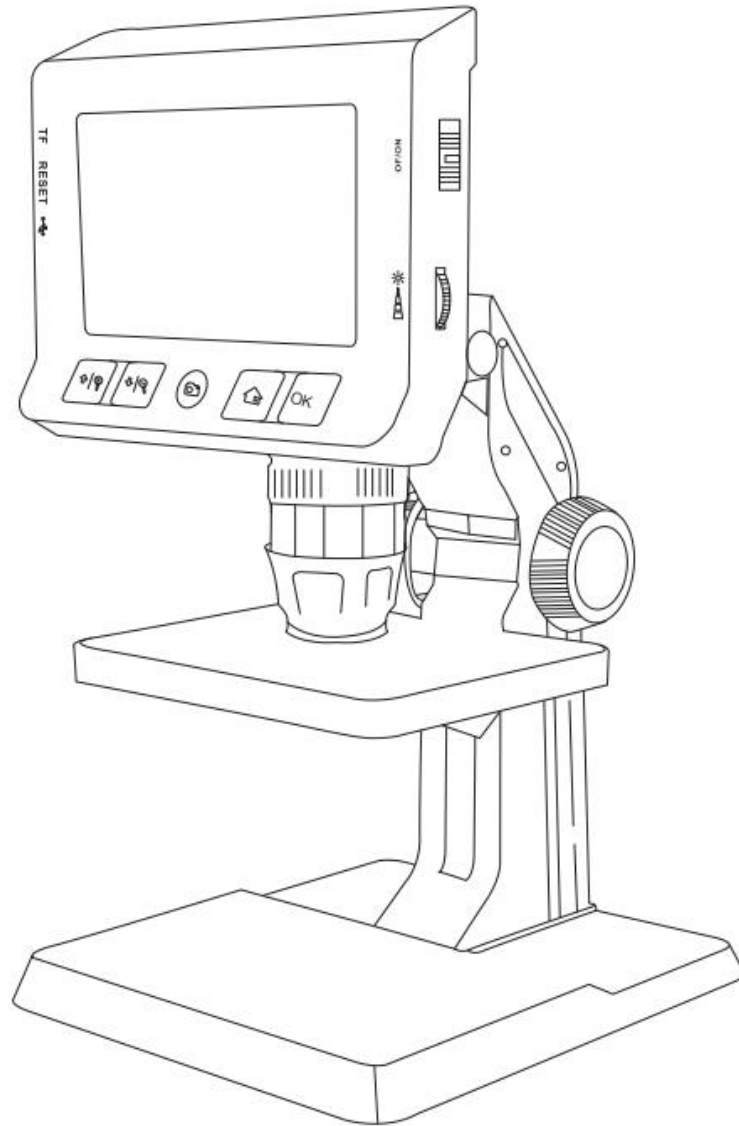


Microscope numérique à écran



Modèle : P110

ALERTE DE SÉCURITÉ:

AVERTISSEMENT! Lisez et comprenez toutes les instructions. Le non-respect de toutes les instructions ci-dessous peut entraîner un choc électrique, un incendie et/ou des blessures graves.

Bienvenue:

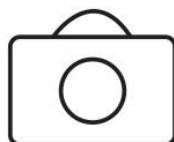
Bienvenue pour acheter ce produit. Veuillez lire attentivement les instructions avant utilisation. Ce produit est équipé d'un écran haute définition de 4,3 pouces. C'est un appareil pratique avec visualisation vidéo en temps réel, enregistrement vidéo et capture d'image. Grâce à ce produit, nos recherches sur le champ microscopique peuvent être reproduites sur l'écran. Il convient à l'inspection de la chaîne de production de l'industrie électronique, à la vérification des circuits imprimés, à l'identification de la calligraphie et de la peinture, à l'enseignement, etc.

CARACTÉRISTIQUES:

- 1.Écran LCD couleur de 1,4,3 pouces pour une visualisation en temps réel des vidéos de test,
- 2.Résolution jusqu'à 1080P pour la capture d'images, l'enregistrement vidéo.
- 3.Zoom continu, zoom continu 1-1000 fois. Plus la distance est proche, plus le multiple est grand.
4. L'écran peut être tourné à 180 degrés, adapté à différents angles d'observation. Rotation de l'image 5.360.Et 3 fois le zoom avant/arrière de l'image. La carte 6.TF peut être installée pour réaliser la fonction de stockage de fichiers.
- 7,8 lumières LED réglables pour une utilisation facile dans les environnements sombres.
- 8.Le grand support plat maintient le produit stable. La plate-forme élévatrice réglable en hauteur est utilisée pour régler la distance d'observation des objets



Vidéo



Photo



HD Pixel



Carte TF



Tourner



1000X



LED 8 Lumières



2600mAh

APPLICATION:

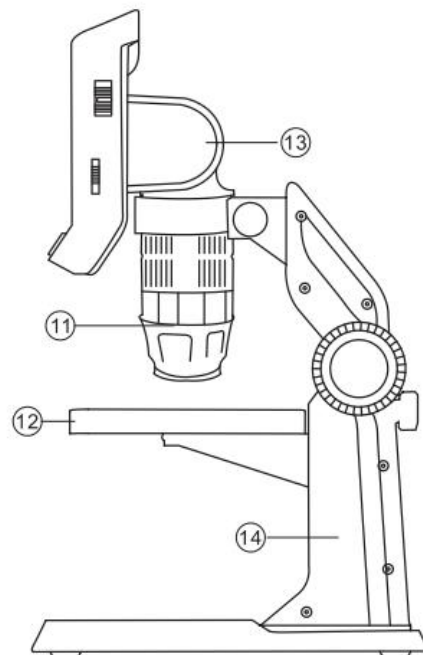
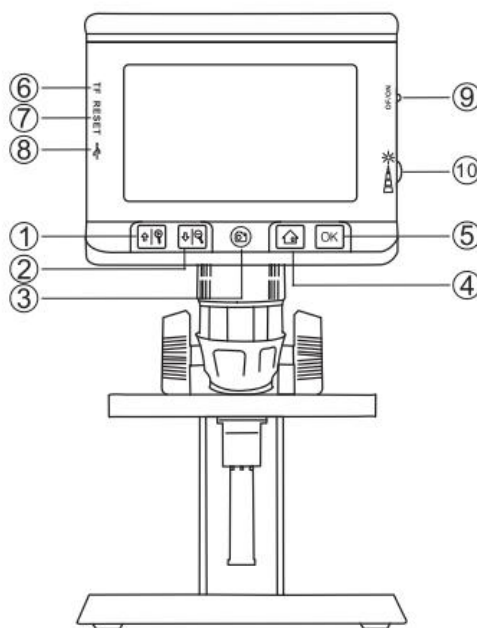
- 1.recherche scientifique.
- 2.Test de produit
3. démonstrations pédagogiques.
4. Calligraphie et peinture, identification de bijoux.
5. Archéologie, etc.

LISTE D'ACCESSOIRES :

1. 4. Microscope numérique 3 pouces.
2. Support de microscope.
3. Câble de chargement USB.
4. Guide de l'utilisateur

CARACTÉRISTIQUES:

(1) Nom et fonction de la pièce




(2)

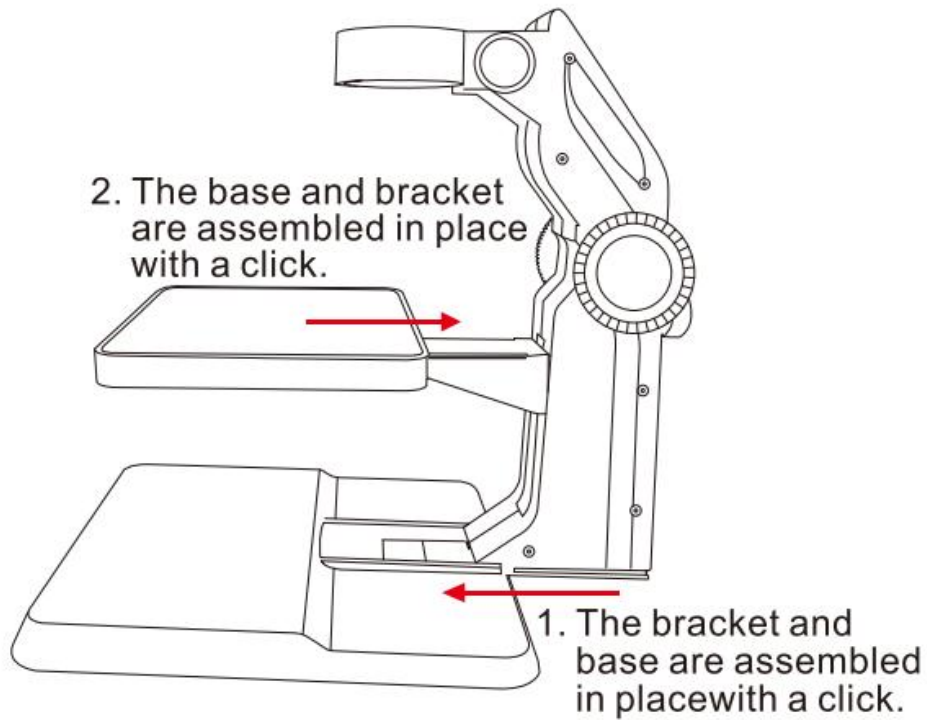
- | | |
|---|--|
| 1.Haut /zoom avant 3X | 8.Interface de charge |
| 2. Bas/zoom 3X ou | 9. Marche / arrêt |
| 3.Prendre une photo/Enregistrer une vidéo | 10. molette pour régler les lumières LED |
| 4.Menu/retour | 11. molette pour régler la focale |
| 5.OK | 12.plate-forme élévatrice |
| 6.Fente pour carte TF | 13. Réglage de l'angle de l'écran |
| 7. Réinitialiser | 14.Rester |

FONCTION INTRODUIRE

1. La molette focale peut régler la distance focale. Qui peut faire un zoom continu de 1 à 1000 fois. Plus la distance est proche, plus le multiple est grand,
 2. Emplacement pour carte Micro TF : prend en charge jusqu'à 128 Go de carte Micro TF, ne prend en charge que les cartes TF au format classé 10 ou supérieur FAT32 (TF classé qui n'est pas au format FAT32, sera automatiquement formaté au format FAT32 après avoir été inséré dans l'appareil.)
 3. Micro siège : alimentation 5 V.
 4. Bouton de commutation : interrupteurs à bascule vers le haut ou vers le bas
 5. Bouton photo : appuyez brièvement pour prendre une photo, appuyez longuement sur le bouton pour démarrer la vidéo, puis appuyez brièvement une fois pour arrêter.
 6. Bouton Menu : appuyez brièvement pour accéder à la page de menu, où vous pouvez afficher les photos/vidéos/résolution/langue/luminosité/rotation de l'écran/horodatage/réglage de l'heure/formatage/réinitialiser le système/stockage/version du logiciel. Appuyez à nouveau brièvement pour revenir en arrière. .
 7. Bouton vers le haut : il est vers le haut dans l'interface du menu et il effectue un zoom avant dans l'interface de l'image.
 8. Bouton vers le bas : il est enfoncé dans l'interface du menu et il effectue un zoom arrière dans l'interface de l'image.
- Bouton 9.OK : appuyez brièvement pour confirmer.
10. Molette de réglage de la luminosité des LED : utilisée pour régler les 8 lumières LED de la caméra.
 11. Voyant lumineux : l'indicateur de charge sur la gauche est toujours rouge lors de la charge et s'éteint automatiquement lorsqu'il est complètement chargé.
 12. Réglage de l'angle de l'écran : réglage de l'angle de 180 degrés.

NOTES D'INSTALLATION

 Remarque : la base et le support ne peuvent pas être démontés une fois l'assemblage terminé.

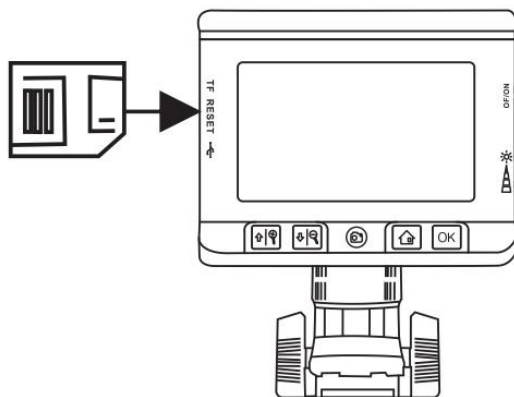


ÉTAPES D'UTILISATION :

(1) Fonctionnement de base

1. Assemblez le support

2. Insérez la carte Micro TF dans la fente pour carte Micro TF; appuyez doucement jusqu'à ce que la carte soit verrouillée (remarque : la carte Micro TF de classe 10 doit être insérée pour enregistrer et stocker des photos et des vidéos).



3. Bascule vers le haut pour allumer l'appareil et tournez la molette de réglage de la luminosité de la LED pour régler la luminosité de la lumière de la caméra.
4. Ajustez la plate-forme élévatrice à une hauteur appropriée.
5. Tournez la molette de mise au point jusqu'à ce que l'image soit nette.
6. Appuyez brièvement sur prendre une photo, appuyez longuement sur enregistrer une vidéo, appuyez à nouveau pour arrêter l'enregistrement

MISE EN CHARGE:

1. Batterie au lithium rechargeable de ,2600 mAh
2. Veuillez brancher la petite extrémité de l'adaptateur d'alimentation dans le port DC 5V-in, puis branchez l'autre extrémité de l'adaptateur d'alimentation dans une prise secteur standard pour alimenter
3. Le voyant d'alimentation rouge est toujours allumé lors de la charge et s'éteint lorsqu'il est plein.

DÉPANNAGE:

Model	P110
Grossissement	Zoom continu 1-1000 fois
Afficher	Écran LCD couleur de 4,3 pouces
Résolution de la caméra	1920*1080p
Capteur d'images	Capteur haute performance
Structure de la lentille	2G+IR
Batterie	Batterie lithium 2600mAh
Langue	Anglais, chinois, japonais, français, allemand, tchèque, polonais, néerlandais, turc
Réglage de l'angle de l'écran	180 degrés
Distance focale	Ajustable
Source de lumière	8 lumières DEL

DÉPANNAGE:

Problème	Résolution
L'image n'est pas nette	Tournez la molette de mise au point jusqu'à ce que l'image soit claire
L'appareil ne peut pas être allumé	1. La batterie est-elle alimentée en électricité ? 2. L'alimentation a-t-elle été connectée avec succès ?
La lecture de la carte TF échoue	1. Le format de la carte mémoire est-il correct ? (Cet appareil ne prend en charge que le format de fichier FAT 32) 2. Réinsérez la carte TF après l'avoir retirée.
Panne de l'appareil	insérez une épingle dans le trou de réinitialisation, puis basculez le bouton d'alimentation pour réinitialiser.
Taché ou taché sur l'écran	Nettoyez soigneusement l'écran avec un chiffon doux
La batterie ne charge pas	Branchez le port d'entrée CC de l'appareil pour vous assurer que la prise est alimentée et non défectueuse.

INFORMATIONS FCC

Cet appareil est conforme à la partie 15 des règles de la FCC. Sous réserve des deux conditions suivantes :

(1) Cet appareil ne cause pas d'interférences nuisibles.

(2) Cet appareil doit accepter toute interférence reçue, y compris les interférences susceptibles de provoquer un fonctionnement indésirable. Les changements ou modifications non expressément approuvés par la partie responsable de la conformité peuvent annuler l'autorité de l'utilisateur à faire fonctionner l'équipement

PROTECTION DE L'ENVIRONNEMENT DE L'UE :

Les déchets de produits électriques ne doivent pas être jetés avec les ordures ménagères. Veuillez consulter votre gouvernement local ou votre revendeur pour obtenir des conseils sur le recyclage.

Il y a des changements mineurs aux numéros inclus dans le manuel d'utilisation sans préavis.