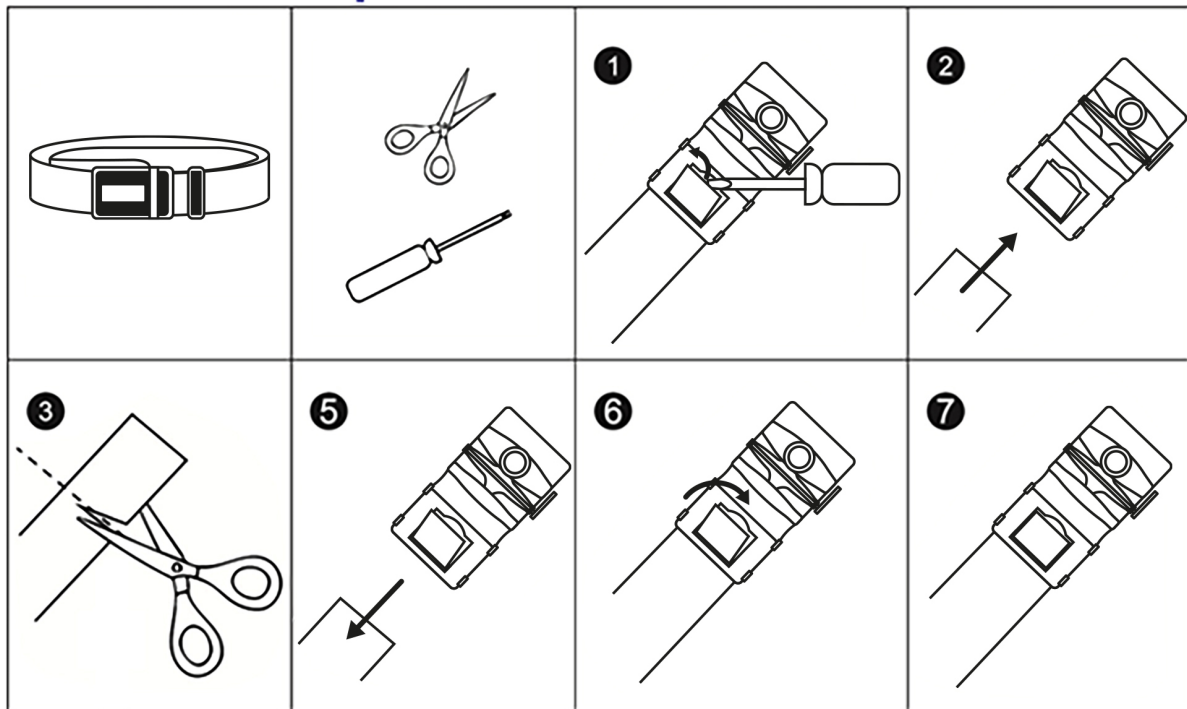


SM281



Das Produkt ist in einem Plastikbeutel verpackt. Durch diese Verpackungsart können Restgerüche von Ledergerbung und -verarbeitung verbleiben. Dieser Geruch ist nicht schädlich und verliert sich auf natürliche Weise sobald das Produkt aus seiner Packung entnommen wird.

Aangezien het product in een plastic verpakking wordt geleverd, kan er sprake zijn van een aanhoudende geur als gevolg van de bewerking van het leer. Deze geur is niet schadelijk en zal op natuurlijk wijze verdwijnen wanneer het product uit zijn verpakking wordt gehaald.

As this product is packed in a plastic bag, some residual odours from the leather tanning and finishing products may remain. These odours are harmless, and they evaporate naturally into the air once the product has been taken out of its packaging.

Le conditionnement sous sachet plastique de ce produit peut entrainer une odeur résiduelle des produits de tannage et de finition du cuir. Cette odeur n'est pas nocive et s'éliminera naturellement à l'air, une fois le produit sorti de son emballage.

**Vermarktung durch EUROTOPS VERSAND GMBH D-40764 LANGENFELD/Op de markt gebracht door EUROTOPS VERSAND GMBH D-40764 LANGENFELD/ Marketed by EUROTOPS VERSAND GMBH D-40764 LANGENFELD/Commercialisé par EUROTOPS VERSAND GMBH D-40764 LANGENFELD EUROTOPS VERSAND GMBH D-40764 LANGENFELD**

**Hergestellt in VRC/ Gemaakt in de VRC /Made in PRC/Fabriqué en RPC**